

MONTAGE- UND BETRIEBSANLEITUNG

Energieelemente

Serie WER4000

DDOC01250

THE KNOW-HOW FACTORY

Inhalt

- 1 Mitgeltende Dokumente 4
 - 1.1 Hinweise und Darstellungen in der Montage- und Betriebsanleitung 4
- 2 Sicherheitshinweise 5
- 3 Bestimmungsgemäße Verwendung 6
- 4 Personenqualifikation 6
- 5 Produktbeschreibung 7
 - 5.1 Typenschild 8
 - 5.2 Produktvarianten 8
- 6 Funktionsbeschreibung 9
- 7 Technische Daten 9
 - 7.1 Schutzklasse 9
- 8 Zubehör/Lieferumfang 9
- 9 Transport/Lagerung/Konservierung 9
- 10 Montage 10
 - 10.1 Produkt montieren 11
 - 10.1.1 Elektrische Produkte 11
 - 10.1.2 Fluidische Produkte 11
 - 10.1.3 Pneumatische Produkte 12
 - 10.2 Energiezuführung montieren 13
 - 10.2.1 Elektrische Produkte 13
 - 10.2.2 Fluidische Produkte 14
 - 10.2.3 Pneumatische Produkte 14
- 11 Lebensdauer 15
- 12 Wartung 15
 - 12.1 Sichtkontrolle 16
 - 12.2 Dichtigkeitskontrolle 16
 - 12.3 Reinigung 16
 - 12.3.1 Elektrische Produkte reinigen 16
 - 12.3.2 Fluidische Produkte reinigen 16
 - 12.3.3 Pneumatische Produkte reinigen 17
- 13 Außerbetriebsetzung/Entsorgung 17
- 14 RoHs-Erklärung 18
- 15 Einbauerklärung 19
- 16 Konformitätserklärung 20

1 Mitgeltende Dokumente

HINWEIS



Lesen Sie die Montage- und Betriebsanleitung durch, bevor Sie das Produkt einbauen bzw. damit arbeiten.

Die Montage- und Betriebsanleitung enthält wichtige Hinweise für Ihre persönliche Sicherheit. Sie muss von allen Personen gelesen und verstanden werden, die in irgendeiner Produktlebensphase mit dem Produkt arbeiten oder zu tun haben.



Die folgenden aufgeführten Dokumente stehen auf unserer Internetseite www.zimmer-group.com zum Download bereit:

- Montage- und Betriebsanleitung
- Kataloge, Zeichnungen, CAD-Daten, Leistungsdaten
- Informationen zum Zubehör
- Technische Datenblätter
- Allgemeine Geschäftsbedingungen (AGB), unter anderem Informationen zur Gewährleistung.

⇒ Nur die aktuell über die Internetseite bezogenen Dokumente besitzen Gültigkeit.

„Produkt“ ersetzt in dieser Montage- und Betriebsanleitung die Produktbezeichnung auf der Titelseite.

1.1 Hinweise und Darstellungen in der Montage- und Betriebsanleitung

GEFAHR



Dieser Hinweis warnt vor einer unmittelbar drohenden Gefahr für die Gesundheit und das Leben von Personen. Die Missachtung dieser Hinweise führt zu schweren Verletzungen, auch mit Todesfolge.

► Beachten Sie unbedingt die beschriebenen Maßnahmen zur Vermeidung dieser Gefahren.

⇒ Die Warnsymbole richten sich nach der Art der Gefahr.

WARNUNG



Dieser Hinweis warnt vor einer möglichen gefährlichen Situation für die Gesundheit von Personen. Die Missachtung dieser Hinweise führt zu schweren Verletzungen oder gesundheitlichen Schäden.

► Beachten Sie unbedingt die beschriebenen Maßnahmen zur Vermeidung dieser Gefahren.

⇒ Die Warnsymbole richten sich nach der Art der Gefahr.

VORSICHT



Dieser Hinweis warnt vor einer möglichen gefährlichen Situation für Personen oder Sach- und Umweltschäden. Die Missachtung dieser Hinweise führt zu leichten, reversiblen Verletzungen, Schäden am Produkt oder der Umwelt.

► Beachten Sie unbedingt die beschriebenen Maßnahmen zur Vermeidung dieser Gefahren.

⇒ Die Warnsymbole richten sich nach der Art der Gefahr.

HINWEIS



Allgemeine Hinweise enthalten Anwendungstipps und besonders nützliche Informationen, jedoch keine Warnungen vor gesundheitlichen Gefährdungen.

INFORMATION



In dieser Kategorie sind nützliche Tipps für einen effizienten Umgang mit dem Produkt enthalten. Deren Nichtbeachtung führt zu keinen Schäden am Produkt. Diese Informationen enthalten keine gesundheits- und arbeitsschutzrelevanten Angaben.

2 Sicherheitshinweise

VORSICHT



Verletzungsgefahr und Sachschaden bei Nichtbeachten

Montage, Inbetriebnahme, Wartung und Reparatur dürfen nur von qualifiziertem Fachpersonal gemäß dieser Montage- und Betriebsanleitung durchgeführt werden.

Das Produkt ist nach dem aktuellen Stand der Technik gebaut.

Gefahren können nur dann von dem Produkt ausgehen, wenn z. B.

- das Produkt nicht sachgerecht montiert, eingesetzt oder gewartet wird.
- das Produkt nicht bestimmungsgemäß verwendet wird.
- die örtlichen geltenden Vorschriften, Gesetze, Verordnungen oder Richtlinien nicht beachtet werden.
- ▶ Verwenden Sie das Produkt nur gemäß dieser Montage- und Betriebsanleitung und seiner technischen Daten. Änderungen bzw. Ergänzungen des bestimmungsgemäßen Gebrauchs sowie Veränderungen am Produkt, wie die folgenden Beispiele, bedürfen einer schriftlichen Genehmigung des Herstellers:
 - Einsatz des Produkts unter extremen Bedingungen, wie z. B. aggressiven Flüssigkeiten oder abrasiven Stäuben
 - zusätzliche Bohrungen oder Gewinde
- ⇒ Für eventuelle Schäden bei einem nicht bestimmungsgemäßen Gebrauch haftet die Zimmer GmbH nicht. Das Risiko trägt allein der Betreiber.
- ▶ Stellen Sie sicher, dass die Energiezufuhr unterbrochen ist, bevor Sie das Produkt montieren, einstellen, umrüsten, warten oder reparieren.
- ▶ Stellen Sie sicher, dass bei allen Arbeiten am Produkt ein versehentliches Betätigen des Produkts ausgeschlossen ist.
- ▶ Erledigen Sie Wartungs-, Umbau- oder Anbauarbeiten nach Möglichkeit außerhalb des Gefahrenbereiches der Maschine.
- ▶ Halten Sie die vorgeschriebenen Wartungsintervalle ein.
- ▶ Passen Sie das Wartungsintervall des Produkts bei Einsatz unter extremen Bedingungen je nach Stärke der Verschmutzung an.

3 Bestimmungsgemäße Verwendung

HINWEIS



Das Produkt ist nur im Originalzustand, mit originalem Zubehör, ohne jegliche eigenmächtige Veränderung und innerhalb der vereinbarten Parametergrenzen und Einsatzbedingungen zu verwenden.

Eine andere oder darüber hinausgehende Verwendung gilt als nicht bestimmungsgemäß.

- ▶ Betreiben Sie das Produkt nur unter Beachtung der zugehörigen Montage- und Betriebsanleitung.
- ▶ Betreiben Sie das Produkt nur in einem technischen Zustand, der den garantierten Parametern und Einsatzbedingungen entspricht.
- ⇒ Für eventuelle Schäden bei einer nicht bestimmungsgemäßen Verwendung haftet die Zimmer GmbH nicht. Das Risiko trägt allein der Betreiber.

INFORMATION



Der bestimmungsgemäße Einsatz umfasst auch die Einhaltung der Grenzwerte der Parameter des zugehörigen Datenblatts.

- ▶ Entnehmen Sie die Informationen dem technischen Datenblatt auf unserer Internetseite.
- ▶ Wenden Sie sich bei Fragen an den Zimmer-Kundenservice.

4 Personenqualifikation

Montage, Inbetriebnahme und Wartung dürfen nur von geschultem Fachpersonal durchgeführt werden. Voraussetzung hierfür ist, dass diese Personen die Montage- und Betriebsanleitung vollständig gelesen und verstanden haben.

5 Produktbeschreibung

Die Produkte werden direkt an Werkzeugwechsler der Serie WWR1000 angebunden.

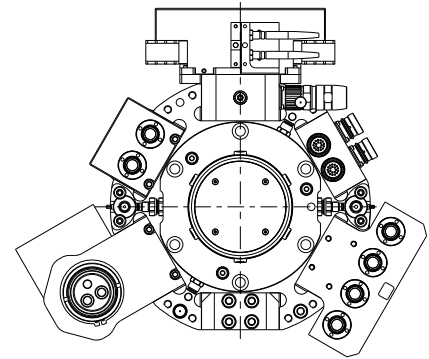
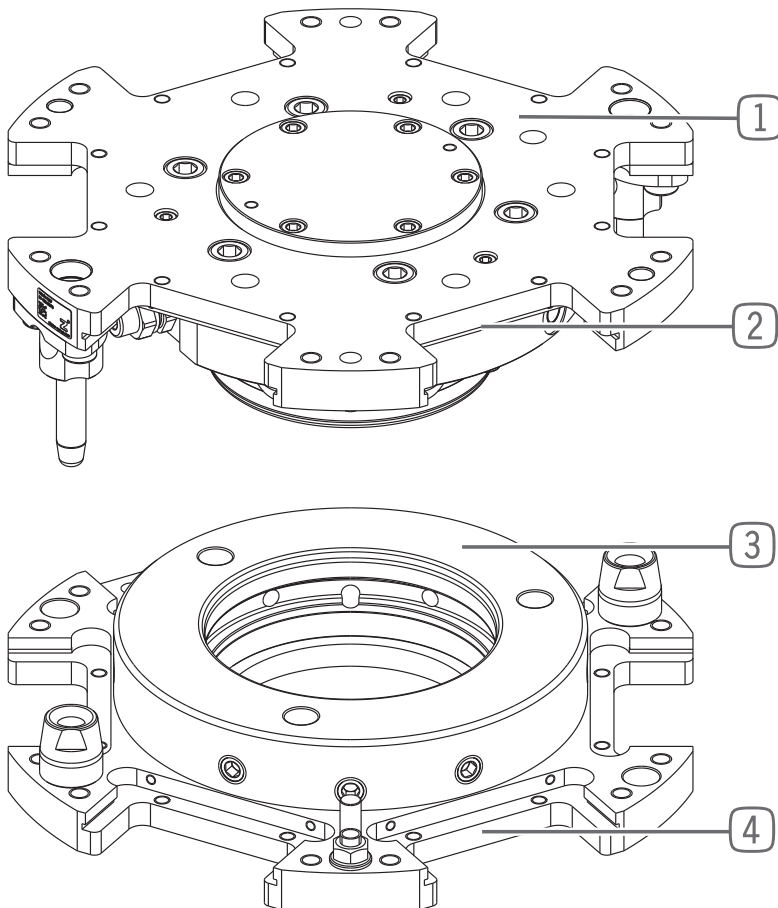
Die Werkzeugwechsler der Serie WWR1000 besitzen fünf Montageplätze für Energieelemente.

Die Produkte werden, entsprechend der Bezeichnungen der Teile beim Werkzeugwechsler, ebenso in Fest- und Losteil unterschieden.

Das Festteil des Produkts befindet sich immer auf Roboterseite, das Losteil immer auf Werkzeugsseite.

Beispiel 1: WWR1160

WWR1160F mit Energieelementen



- | | |
|--|---|
| ① Werkzeugwechsler Festteil | ③ Werkzeugwechsler Losteil |
| ② Montageplatz für Festteil Energieelement | ④ Montageplatz für Losteil Energieelement |

INFORMATION



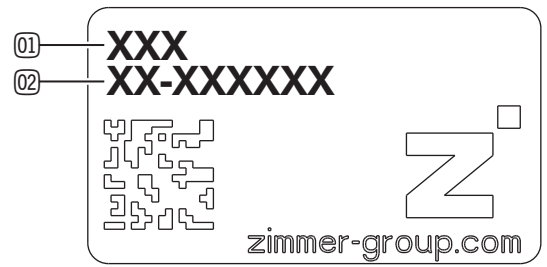
- Schalten Sie elektrische und fluidische Energien vor dem Entkoppeln und im entkoppelten Zustand ab.

5.1 Typenschild

Am Gehäuse des Produkts ist ein Typenschild angebracht.

Auf dem Typenschild sind die Artikelnummer und Rückmeldenummer abgebildet.

- ① Artikelnummer
- ② Rückmeldenummer



5.2 Produktvarianten

INFORMATION



- Entnehmen Sie die Informationen zu Produktvarianten und deren Kompatibilität unserer Internetseite.

6 Funktionsbeschreibung

Die Produkte sind für die Übertragung von Fluiden und elektrischen Energien geeignet.

7 Technische Daten

INFORMATION



- ▶ Entnehmen Sie die Informationen dem technischen Datenblatt auf unserer Internetseite. Diese variieren innerhalb der Baureihe konstruktionsbedingt.
- ▶ Wenden Sie sich bei Fragen an den Zimmer-Kundenservice.

7.1 Schutzklasse

INFORMATION



- ▶ Entnehmen Sie die Informationen dem technischen Datenblatt auf unserer Internetseite.

8 Zubehör/Lieferumfang

INFORMATION



Bei der Verwendung von nicht durch die Zimmer GmbH vertriebenem oder autorisiertem Zubehör, kann die Funktion des Produkts nicht gewährleistet werden. Das Zubehör der Zimmer GmbH ist speziell auf die einzelnen Produkte zugeschnitten.

- ▶ Entnehmen Sie Informationen zu optionalem und im Lieferumfang befindlichem Zubehör unserer Internetseite.

9 Transport/Lagerung/Konservierung

- ▶ Transportieren und lagern Sie das Produkt ausschließlich in der Originalverpackung.
- ▶ Achten Sie beim Transport darauf, dass keine unkontrollierten Bewegungen stattfinden können, wenn das Produkt bereits an der übergeordneten Maschineneinheit montiert ist.
 - ▶ Prüfen Sie vor Inbetriebnahme und nach einem Transport alle Energie- und Kommunikationsverbindungen sowie alle mechanischen Verbindungen.
- ▶ Beachten Sie die folgenden Punkte bei längerer Lagerzeit des Produkts:
 - ▶ Halten Sie den Lagerort weitgehend staubfrei und trocken.
 - ▶ Halten Sie den Temperaturbereich ein und vermeiden Sie Temperaturschwankungen.
 - ▶ Vermeiden Sie Wind, Zugluft und Kondenswasserbildung.
 - ▶ Verschließen Sie das Produkt mit witterungsbeständiger, reißfester Folie staubdicht.
 - ▶ Vermeiden Sie direkte Sonneneinstrahlung.
- ▶ Reinigen Sie alle Komponenten, bis alle Verunreinigungen entfernt sind.
- ▶ Unterziehen Sie alle Komponenten einer Sichtkontrolle.
- ▶ Entfernen Sie Fremdkörper.
- ▶ Beseitigen Sie mögliche Korrosionsstellen fachgerecht.
- ▶ Verschließen Sie elektrische Anschlüsse mit geeigneten Abdeckungen.

10 Montage

GEFAHR



Verletzungsgefahr bei Nichtbeachten

Verletzungsgefahr durch freiliegende, permanent energieführende Stiftkontakte.

- ▶ Montieren Sie das Loseil elektrischer Produkte niemals am Festteil eines Werkzeugwechslers.

WARNUNG



Verletzungsgefahr durch unkontrollierte Bewegungen

Verletzungsgefahr bei unkontrollierten Bewegungen der Maschine oder Anlage, in die das Produkt eingebaut werden soll.

- ▶ Schalten Sie die Energieversorgung der Maschine vor allen Arbeiten aus.
- ▶ Sichern Sie die Energieversorgung vor unbeabsichtigtem Einschalten.
- ▶ Überprüfen Sie die Maschine auf eventuell vorhandene Restenergie.

HINWEIS



▶ Die Montage darf nur von qualifiziertem Fachpersonal gemäß dieser Montage- und Betriebsanleitung durchgeführt werden.

- ▶ Schalten Sie vor Montage-, Installations- und Wartungsarbeiten die Energieversorgung aus.

INFORMATION



Anforderungen an die Anschraubfläche:

- zulässige Unebenheit: 0,03 mm

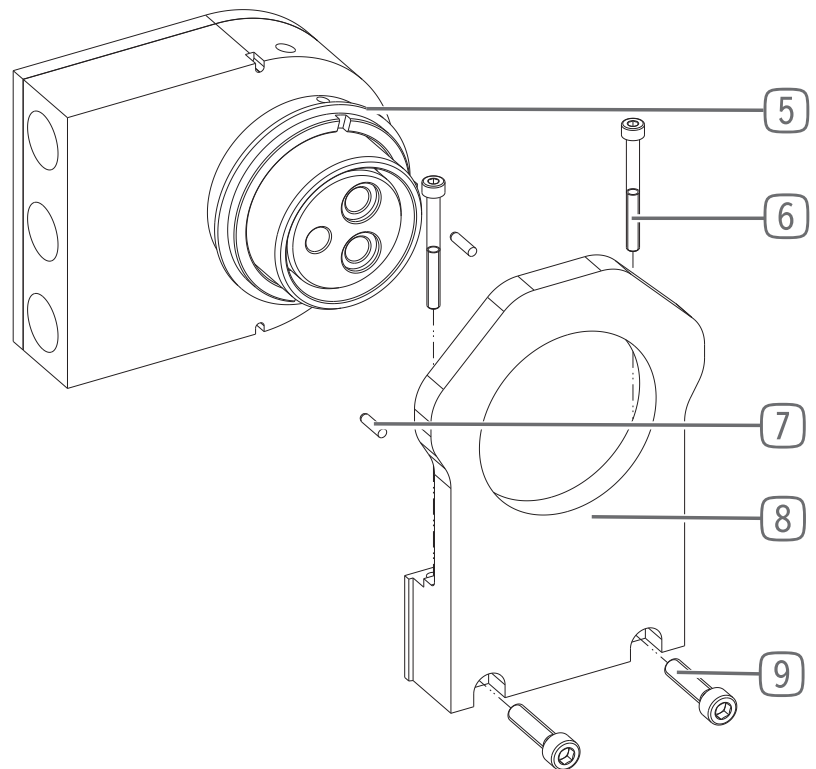
Weitere Montageinformationen:

- Montageschrauben sind nicht im Lieferumfang enthalten.
- Festigkeitsklasse der Montageschrauben mindestens 8.8 (DIN EN ISO 4762)
- ▶ Beachten Sie die Anzugsmomente der Montageschrauben.
- ▶ Überprüfen Sie die zulässige Belastbarkeit der benötigten Schraubverbindungen nach VDI 2230.

10.1 Produkt montieren

10.1.1 Elektrische Produkte

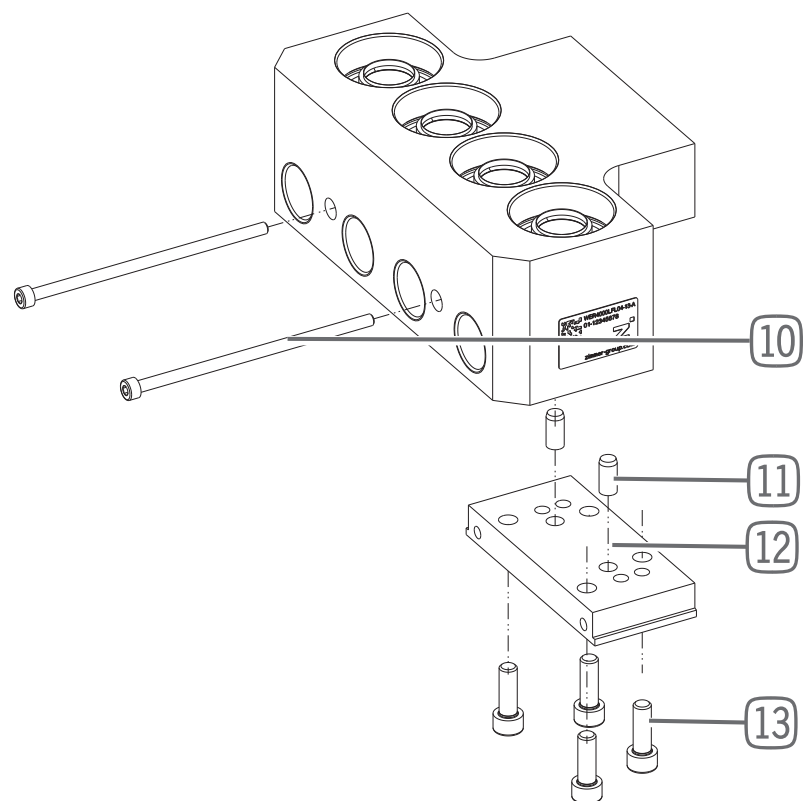
- ▶ Lösen Sie das Produkt von der Platte, indem Sie den Sicherungsring lösen.
- ▶ Setzen Sie die Platte am gewünschten Montageplatz am Werkzeugwechsler ein.
- ▶ Montieren Sie die Platte mit den mitgelieferten Montageschrauben.
- ▶ Beachten Sie die Anzugsmomente der Montageschrauben.
- ▶ Positionieren Sie das Produkt mithilfe von Zylinderstiften an der Platte.
- ▶ Montieren Sie das Produkt mit dem Sicherungsring wieder an der Platte.



- ⑤ Sicherungsring
- ⑥ Montageschraube M4
- ⑦ Zylinderstift
- ⑧ Platte
- ⑨ Montageschraube M6

10.1.2 Fluidische Produkte

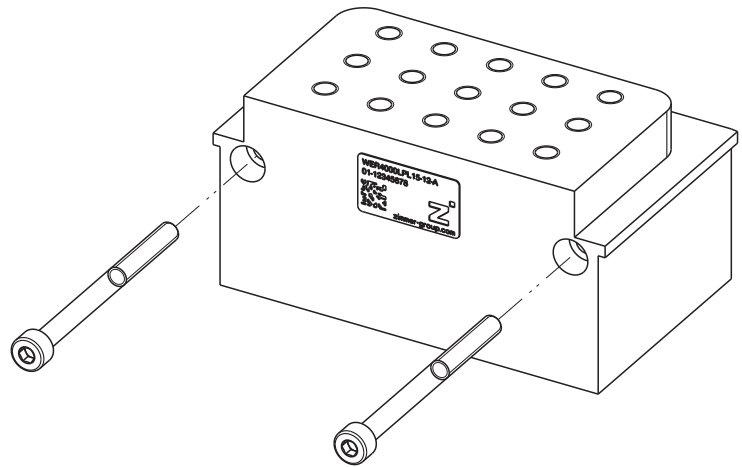
- ▶ Demontieren Sie die Adapterplatte.
- ▶ Setzen Sie die Adapterplatte am gewünschten Montageplatz am Werkzeugwechsler ein.
- ▶ Montieren Sie die Platte mit den mitgelieferten Montageschrauben.
- ▶ Beachten Sie die Anzugsmomente der Montageschrauben.
- ▶ Positionieren Sie das Produkt mithilfe von Zylinderstiften an der Adapterplatte.
- ▶ Montieren Sie das Produkt mit den Montageschrauben an der Adapterplatte.



- ⑩ Montageschraube M4
- ⑪ Zylinderstift
- ⑫ Adapterplatte
- ⑬ Montageschraube M6

10.1.3 Pneumatische Produkte

- ▶ Setzen Sie das Produkt am gewünschten Montageplatz am Werkzeugwechsler ein.
- ▶ Montieren Sie das Produkt mit den Montageschrauben.
- ▶ Beachten Sie die Anzugsmomente der Montageschrauben.



10.2 Energiezuführung montieren

VORSICHT



Sachschaden bei Nichtbeachten

- ▶ Achten Sie bei der Verlegung der Zuleitungen auf ausreichende Beweglichkeit an den Gelenken des Roboterarmes bzw. am Werkzeugwechsler.
- ▶ Schalten Sie die Energieversorgung des Produkts vor allen Arbeiten aus.
- ▶ Sichern Sie die Energieversorgung vor unbeabsichtigtem Einschalten.
- ▶ Verwenden Sie Zuleitungen ausreichender Länge.
- ▶ Beachten Sie die zulässigen Biegeradien der Zuleitungen.
- ▶ Benutzen sie geeignete Schutzsysteme und Befestigungspunkte für die Zuleitungen.
- ▶ Verlegen und fixieren Sie die Zuleitungen so, dass keine zusätzliche Belastung auf das Produkt wirkt.

INFORMATION



Die pneumatischen und hydraulischen Produkte werden über Anschlussgewinde mit dem jeweiligen Leitungssystem verbunden.

- ▶ Achten Sie bei der Auswahl geeigneter Schläuche auf die korrekte Druckklasse.
- ▶ Entnehmen Sie die Informationen zu Anschlussgewinden dem technischen Datenblatt auf unserer Internetseite.

10.2.1 Elektrische Produkte

HINWEIS

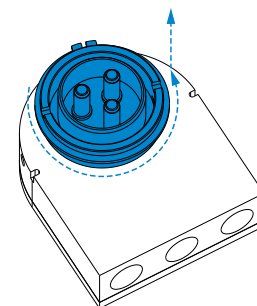


Für eine leichtere Montage empfiehlt die Zimmer GmbH vor der Montage des Produkts am Werkzeugwechsler den elektrischen Anschluss durchzuführen.

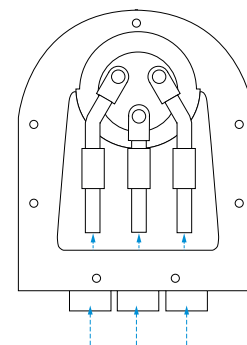
Durch ein Schnellwechselsystem für die Kontakteinsätze können die Einsätze schnell und leicht für die Kabelmontage aus- und eingebaut werden.

Die Steckverbindungen für die elektrische Leistungsübertragung sind mit Crimpanschlüssen zum Stecken ausgerüstet.

Crimpanschlüsse stehen für Kabelquerschnitte von 25 und 35 mm² zur Verfügung.



- ▶ Öffnen Sie den Gehäusedeckel.
- ▶ Ziehen Sie das Kabel durch die Kabeldurchführung.
- ▶ Ziehen Sie den Crimpanschluss vom Kontakt ab.
- ▶ Stellen Sie mittels Crimpzange eine Kabelverbindung her.
- ▶ Stecken Sie den Crimpanschluss wieder auf den entsprechenden Kontakt auf.
- ▶ Verschrauben Sie die Kabeldurchführung.
- ▶ Schließen Sie den Gehäusedeckel.



10.2.2 Fluidische Produkte

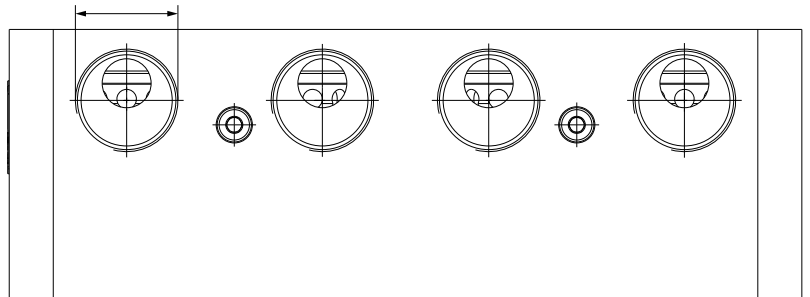
HINWEIS



Für eine leichtere Montage und Leitungszuführung sollte die Montage der Zuleitungen erst nach der Montage des Produkts am Werkzeugwechsler erfolgen.

Nebenstehende Abbildung dient beispielhaft.

- ▶ Schrauben Sie die Anschlüsse in die vorgesehenen Gewinde ein.
 - ▶ Entnehmen Sie die Gewindedimension sowie die Anzahl dem technischen Datenblatt.
- ▶ Verschließen Sie nicht benutzte Anschlüsse mit entsprechenden Blindstopfen.



10.2.3 Pneumatische Produkte

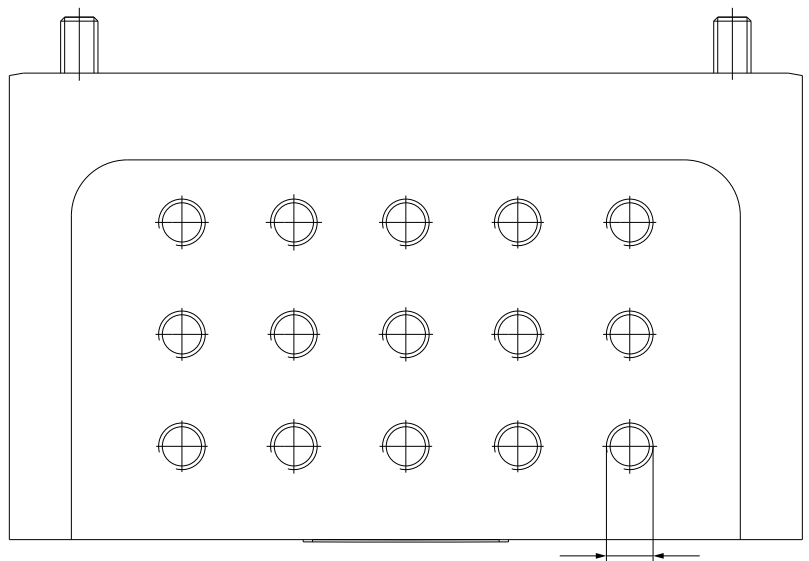
HINWEIS



Für eine leichtere Montage und Leitungszuführung empfiehlt die Zimmer GmbH die Montage der Zuleitungen erst nach der Montage des Produkts am Werkzeugwechsler durchzuführen.

Nebenstehende Abbildung dient beispielhaft.

- ▶ Schrauben Sie die Anschlüsse in die vorgesehenen Gewinde ein.
 - ▶ Entnehmen Sie die Gewindedimension sowie die Anzahl dem technischen Datenblatt.
- ▶ Verschließen Sie nicht benutzte Anschlüsse mit entsprechenden Blindstopfen.



11 Lebensdauer

Nachfolgende Werte zur Lebensdauer können bei korrekter Wartung erwartet werden.

Übertragungsart	Steckzyklen
Elektrisch	500.000
Fluidisch	1 Mio.
Pneumatisch	5 Mio.

12 Wartung

Die Wartungsarbeiten umfassen Inspektion, Wartung und Instandsetzung.

Der wartungsfreie Betrieb umfasst je nach Ausführung des Produkts folgende Zyklenzahl:

Übertragungsart	Wartungsarbeiten
Elektrisch	<ul style="list-style-type: none"> ▶ Führen Sie alle 50.000 Steckzyklen oder im Abstand von 8 Wochen eine Sichtkontrolle durch. ▶ Reinigen Sie die Pins bei geringfügigen Verschmutzungen oder Verfärbungen. ▶ Kontrollieren Sie die elektrische Funktion. ▶ Tauschen Sie beschädigte Produkte aus.
Fluidisch	<ul style="list-style-type: none"> ▶ Führen Sie alle 50.000 Steckzyklen oder im Abstand von 8 Wochen eine Sichtkontrolle durch. ▶ Reinigen Sie die Kontaktflächen bei geringfügigen Verschmutzungen oder Verfärbungen. ▶ Kontrollieren Sie die Dichtigkeit. ▶ Tauschen Sie beschädigte Produkte aus.
Pneumatisch	<ul style="list-style-type: none"> ▶ Führen Sie alle 50.000 Steckzyklen oder im Abstand von 8 Wochen eine Sichtkontrolle durch. ▶ Reinigen Sie die Kontaktflächen bei geringfügigen Verschmutzungen oder Verfärbungen. ▶ Kontrollieren Sie die Dichtigkeit. ▶ Tauschen Sie beschädigte Produkte aus.

- ▶ Halten Sie die festgelegten Wartungsarbeiten ein, um einen störungsfreien Betrieb zu gewährleisten.
 - ▶ Berücksichtigen Sie die Wartungsarbeiten im Wartungsplan der Gesamtanlage.
 - ▶ Dokumentieren Sie alle Wartungsarbeiten.
- ⇒ Die Dokumentation von Wartungsarbeiten obliegt dem Betreiber.

12.1 Sichtkontrolle

Die Sichtkontrolle umfasst lediglich die optische Kontrolle der Bauteile und deren Funktion. Sind bei der Sichtkontrolle Unregelmäßigkeiten oder Schäden zu erkennen, ist eine genauere Prüfung der Bauteile vorzunehmen.

12.2 Dichtigkeitskontrolle

Eine Dichtigkeitskontrolle findet bei pneumatischen und hydraulischen Produkten statt. Die Dichtigkeitskontrolle umfasst eine optische bzw. akustische Kontrolle an den Anschlussstellen der Zuleitungen als auch an den Übergängen der Produkte selbst. Die Prüfung kann auch mit einem Leckage-Prüfgerät durchgeführt werden.

- ▶ Tauschen Sie undichte Bauteile umgehend aus.

12.3 Reinigung

Saubere Produkte und Kontaktflächen sind essentiell für die Funktionssicherheit.

⇒ Verschmutzungen können zu Funktionsstörungen führen.

12.3.1 Elektrische Produkte reinigen

HINWEIS



Sachschaden bei Nichtbeachten

Eine Reinigung der Kontaktstifte mit flüssigen oder aggressiven Mitteln sowie harten Bürsten, Pinseln oder anderen Werkzeugen kann zu Beschädigung der Kontaktstifte und Funktionsstörungen führen.

- ▶ Verwenden Sie keine flüssigen und lösungsmittelhaltigen Reinigungsmittel zur Reinigung des Produkts.
- ▶ Verwenden Sie keine scharfkantigen Werkzeuge zur Reinigung des Produkts.

INFORMATION



Starke Verschmutzungen, die nicht mit einem Tuch beseitigt werden können, sowie Verformungen, Risse oder sonstige mechanische Beschädigungen im Bereich der Kontaktstifte oder dem Kontaktträger fordern einen vollständigen Austausch dieser Bauteile.

- ▶ Wenden Sie sich an den Zimmer-Kundenservice.

- ▶ Reinigen Sie Verschmutzungen an elektrischen Kontakten mit geeigneten Glasfaserstiften.
- ▶ Unterlassen Sie die Reinigung der Buchsenkontakte, um Beschädigungen zu vermeiden.

12.3.2 Fluidische Produkte reinigen

INFORMATION



- ▶ Entnehmen Sie die Informationen dem technischen Datenblatt auf unserer Internetseite.
- ▶ Wenden Sie sich bei Fragen an den Zimmer-Kundenservice.

- ▶ Verwenden Sie zur Reinigung weiche, fusselfreie Tücher.
- ▶ Tauschen Sie beschädigte Produkte aus.

12.3.3 Pneumatische Produkte reinigen

HINWEIS



Sachschaden bei Nichtbeachten

Die Oberfläche des Losteils dient als Dichtfläche und muss frei von Beschädigungen und Verschmutzungen sein. Eine Reinigung der Oberfläche mit flüssigen oder aggressiven Mitteln sowie harten Bürsten, Pinseln oder anderen Werkzeugen kann zu Beschädigungen führen.

- ▶ Verwenden Sie keine flüssigen und lösungsmittelhaltigen Reinigungsmittel zur Reinigung des Produkts.
- ▶ Verwenden Sie keine scharfkantigen Werkzeuge zur Reinigung des Produkts.

INFORMATION



Starke Verschmutzungen, die nicht mit einem Tuch beseitigt werden können, sowie Verformungen, Risse oder sonstige mechanische Beschädigungen im Bereich der Kontaktstifte oder dem Kontaktträger fordern einen vollständigen Austausch dieser Bauteile.

- ▶ Wenden Sie sich an den Zimmer-Kundenservice.

- ▶ Verwenden Sie zur Reinigung weiche, fusselfreie Tücher.
- ▶ Tauschen Sie beschädigte Produkte aus.

13 Außerbetriebsetzung/Entsorgung

INFORMATION



Erreicht das Produkt das Ende der Nutzungsphase, kann es komplett zerlegt und entsorgt werden.

- ▶ Trennen Sie das Produkt komplett von der Energieversorgung.
- ▶ Entsorgen Sie die Bestandteile entsprechend der Materialgruppen fachgerecht.
- ▶ Beachten Sie ortsgültige Umwelt- und Entsorgungsvorschriften.

14 RoHs-Erklärung

Im Sinne der EU-Richtlinie 2011/65/EU

Name und Anschrift des Herstellers:

Zimmer GmbH

📍 Im Salmenkopf
77866 Rheinau, Germany
☎ +49 7844 9138 0
✉ info@zimmer-group.com
🌐 www.zimmer-group.com

Hiermit erklären wir, dass die nachstehend beschriebene unvollständige Maschine

Produktbezeichnung: Energieelemente

Typenbezeichnung: Serie WER4000


in ihrer Konzeption und der von uns in Verkehr gebrachten Ausführung den Anforderungen der Richtlinie entspricht.

Michael Hoch

Bevollmächtigter für die Zusammen-
stellung der relevanten technischen
Unterlagen

Rheinau, den 01.07.2021

(Ort und Datum der Ausstellung)



Martin Zimmer
(rechtsverbindliche Unterschrift)
Geschäftsführender Gesellschafter

15 Einbauerklärung

Im Sinne der EG-Richtlinie 2006/42/EG über Maschinen (Anhang II 1 B)

Name und Anschrift des Herstellers:

Zimmer GmbH

📍 Im Salmenkopf

77866 Rheinau, Germany

☎ +49 7844 9138 0

✉ info@zimmer-group.com

🌐 www.zimmer-group.com

Hiermit erklären wir, dass die nachstehend beschriebene unvollständige Maschine

Produktbezeichnung: Energieelemente

Typenbezeichnung: Serie WER4000

in ihrer Konzeption und der von uns in Verkehr gebrachten Ausführung den Anforderungen der Richtlinie über Maschinen, 2006/42/EG, Artikel 2g, Anhang VII,b - Anhang II,b entsprechen.

Grundlegende Sicherheits- und Gesundheitsschutzanforderungen:

Nr. 1.1.2, Nr. 1.1.3, Nr. 1.1.5, Nr. 1.3.2, Nr. 1.3.4, Nr. 1.3.7, Nr. 1.5.3, Nr. 1.5.4, Nr. 1.5.8, Nr. 1.6.4, Nr. 1.7.1, Nr. 1.7.4

Eine vollständige Liste der angewendeten Normen ist beim Hersteller einsehbar.

Ferner erklären wir, dass die speziellen technischen Unterlagen gemäß Anhang VII Teil B dieser Richtlinie erstellt wurden. Wir verpflichten uns, den Marktaufsichtsbehörden auf begründetes Verlangen die speziellen Unterlagen zu der unvollständigen Maschine über unsere Dokumentationsabteilung in elektronischer Form zu übermitteln.

Die Inbetriebnahme der unvollständigen Maschine ist so lange untersagt, bis festgestellt wurde, dass - soweit zutreffend - die Maschine, in die die o. g. unvollständige Maschine eingebaut werden soll, den Bestimmungen der Maschinenrichtlinie (2006/42/EG) entspricht und die EG-Konformitätserklärung gemäß Anhang II 1 A ausgestellt ist.

Kurt Ross

Bevollmächtigter für die Zusammen-
stellung der relevanten technischen
Unterlagen

Rheinau, den 01.07.2021

(Ort und Datum der Ausstellung)



Martin Zimmer
(rechtsverbindliche Unterschrift)
Geschäftsführender Gesellschafter

16 Konformitätserklärung

Im Sinne der EG-Richtlinie 2014/35/EU (Niederspannungsrichtlinie)

Name und Anschrift des Herstellers:

Zimmer GmbH

📍 Im Salmenkopf
77866 Rheinau, Germany
☎ +49 7844 9138 0
✉ info@zimmer-group.com
🌐 www.zimmer-group.com

Hiermit erklären wir, dass die nachstehend beschriebenen Produkte

Produktbezeichnung: Energieelemente

Typenbezeichnung: Serie WER4000

in ihrer Konzeption und der von uns in Verkehr gebrachten Ausführung den Anforderungen der Richtlinie 2014/35/EU entsprechen.

Folgende harmonisierte Normen wurden angewendet:

DIN EN ISO 12100	Sicherheit von Maschinen - Allgemeine Gestaltungsleitsätze - Risikobeurteilung und Risikominderung
DIN EN 60204-1	Sicherheit von Maschinen - Elektrische Ausrüstung von Maschinen - Teil 1: Allgemeine Anforderungen

Eine vollständige Liste der angewendeten Normen ist beim Hersteller einsehbar.

Kurt Ross

Bevollmächtigter für die Zusammen-
stellung der relevanten technischen
Unterlagen

Rheinau, den 01.07.2021

(Ort und Datum der Ausstellung)



Martin Zimmer
(rechtsverbindliche Unterschrift)
Geschäftsführender Gesellschafter