

1. Mitgeltende Dokumente

HINWEIS:



Lesen Sie die Montage- und Betriebsanleitung genau durch, bevor Sie das Produkt einbauen! Die Montage- und Betriebsanleitung enthält wichtige Hinweise für Ihre persönliche Sicherheit. Sie muss von allen Personen gelesen und verstanden werden, die in irgendeiner Produktlebensphase mit dem Produkt arbeiten oder zu tun haben.



Die folgenden aufgeführten Dokumente stehen auf unserer Internetseite ([www.zimmer-group.com](http://www.zimmer-group.com)) zum Download bereit. Nur die aktuell über die Internetseite bezogenen Dokumente besitzen Gültigkeit.

- Kataloge, Zeichnungen, CAD-Daten, Leistungsdaten
- Montage- und Betriebsanleitung
- Technische Datenblätter
- Allgemeine Geschäftsbedingungen mit den Festlegungen zum Gewährleistungsrecht

2. Sicherheitshinweise

GEFAHR:



Verschiedene Bauteile des Elements stehen ständig unter Federspannung.  
⇒ Gehäuse niemals öffnen!  
Eingriff ist unzulässig und kann zu schweren Verletzungen führen.  
⇒ Gewährleistung und Haftungsausschluss

VORSICHT:



Ein Nichtbeachten kann zu schweren Verletzungen führen. Verletzungen oder Funktionsstörungen können insbesondere auftreten durch:

- Quetschung bei Montage, durch ungesicherte Anschlusskonstruktion
- Nicht sachgemäß montierte Pneumatikverbindungen
- Störungen der Pneumatikversorgung, z. B. durch Druckschwankungen
- Beschädigte oder lose Pneumatikleitungen
- Fehlende oder gelöste Befestigungsschrauben
- Entfernen des Sicherheitsdeckels
- Nichtabschalten des Arbeitsmediums bei Montage- oder Reparaturarbeiten am Element
- Menschliches Fehlverhalten
- Nichtbeachten der Sicherheits- und Warnhinweise bei der Montage- und Inbetriebnahme

3. Bestimmungsgemäße Verwendung

HINWEIS:



Das Element ist nur im Originalzustand, mit originalem Zubehör, ohne jegliche eigenmächtige Veränderung und im Rahmen seiner definierten Einsatzparameter zu verwenden. Für eventuelle Schäden bei einer nicht bestimmungsgemäßen Verwendung haftet die Zimmer GmbH nicht.

Das Element LBPS ist ausschließlich für den Betrieb mit Druckluft konzipiert. Für einen Betrieb mit anderen Medien ist das Element nicht geeignet. Das Element LBPS gilt nach EN ISO 13849-1 als bewährtes Bauteil von Steuerungen. Des Weiteren können wir die Herstellung des Produktes unter Anwendung der grundlegenden und bewährten Sicherheitsprinzipien (EN 13849-2, Anhang B.1 und B.2) bestätigen und somit nach EN 13849-1, Kap. 6.2.4, Abs. b das Element LBPS als bewährtes Bauteil definieren. Das Element ist ohne weitere steuerungstechnische Maßnahmen in Steuerungen der Kategorie B oder 1 einsetzbar, für Steuerungen der Kategorie 2 muss ein Testkanal vorgesehen werden. Für den Einsatz in höheren Steuerungskategorien muss die Ansteuerung mehrkanalig ausgeführt werden, wobei jeder Kanal für sich, die Sicherheitsfunktion realisieren muss.

Das Element darf nicht auf einer anderen, als vom Hersteller vorgegebenen, Linearführung eingesetzt werden. Das Element darf nicht ohne zusätzliche Schutz- oder steuerungstechnische Maßnahmen ...

- in Einrichtungen, die der Beförderung von Personen dienen (z.B. Aufzügen), eingebaut werden.
- in Fahrzeugen verwendet werden.
- unter Wasser oder in anderen Flüssigkeiten eingesetzt werden.
- in aggressiver Umgebung (z. B. in Verbindung mit Säuren), eingesetzt werden.
- in Berührung mit abrasiven Medien (z. B. Schleifstaub) kommen.
- im Vakuum eingesetzt werden.
- in unmittelbarem Kontakt zu Lebensmitteln kommen.
- in Bereichen mit explosionsfähiger Atmosphäre eingesetzt werden.

Bei Fragen zum Einsatz des Elementes der Serie LBPS wenden Sie sich bitte an die Fa. Zimmer GmbH.

4. Personalqualifikation

Die Montage, Inbetriebnahme und Wartung darf nur von geschultem Fachpersonal durchgeführt werden. Voraussetzung hierfür ist, dass diese Personen die Montage- und Betriebsanleitung vollständig gelesen und verstanden haben.

5. Produktbeschreibung

Die pneumatisch betriebene LBPS-Serie ist ein Sicherheitsbauteil. Sie ist zum Klemmen und Bremsen auf Linearführungsschienen konzipiert. Die Funktion basiert auf einem dual wirkenden Keilgetriebe mit einem Federspeicher zum drucklosen Klemmen und Bremsen. Der U-förmige Kolben ermöglicht die schmale/niedrige Bauform und wirkt dem Federspeicher beim Öffnen entgegen. Durch den Federspeicher ist das Element drucklos geschlossen und es können hohe Haltekräfte ermöglicht werden. Aufgrund der Materialpaarung von Schienenwerkstoff und Kontakprofil sowie der Geometrie des Kontaktprofils ist eine Beschädigung der Lauffläche der Linearführungsschiene ausgeschlossen. Die Elemente sind werkseitig auf das jeweilige Schienenmaß eingestellt.

①	Distanzplatte (optional) ab Index „A“ inklusive O-Ring
A	Luftanschluss/Anspiegelung oben
B	Luftfilter
④	Gewinde für Montageschrauben
⑤	Federspeicher
⑥	Kolben
⑦	Einstellschraube
⑧	Keilgetriebe
⑨	Sensormut (ab Index „A“)

Abb. 1: Element der Serie LBPS-A

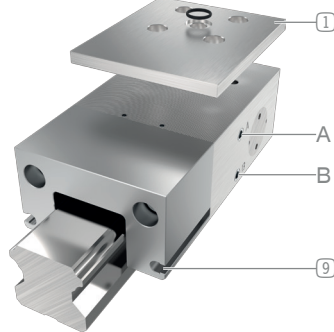
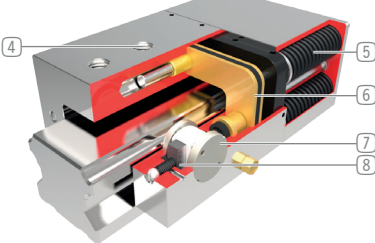


Abb. 2: Element der Serie LBPS-A im Schnitt



6. Anschlüsse

HINWEIS:



Zur sicheren Funktion des Elements der Serie LBPS muss lediglich ein Luftanschluss belegt sein. Der nicht benutzte Luftanschluss muss verschlossen sein.

Das Element der LBPS-Serie verfügt über zwei gegenüberliegende Luftanschlüsse A. Der werkseitig voreingestellte Luftanschluss sowie der Luftfilter B kann auf die gegenüberliegende Seitenfläche getauscht werden.

7. Montage

VORSICHT:



Werden die Befestigungsschrauben im nicht geklemmten Zustand des Elements angezogen, kann sich das Element verschieben und somit nicht die optimale Klemmkraft aufbringen! Außerdem ist eine Beschädigung der Führungsschiene möglich.

WARNUNG:



Verletzungsgefahr bei unerwarteten Bewegungen der Maschine oder Anlage, in die das Element eingebaut werden soll.

- ▶ Energieversorgung der Maschine vor allen Arbeiten ausschalten.
- ▶ Maschine vor unbeabsichtigtem Einschalten sichern.
- ▶ Maschine auf eventuell vorhandene Restenergie prüfen.

7.1 Allgemeine Montageinformationen

Das Element muss nach den Vorgaben für Ebenheit an einer entsprechenden Anschraubfläche montiert werden.

- zulässige Unebenheit 0,03
- Das Element kann von oben über die Gewinde an der Anschlusskonstruktion montiert werden.
- Auf eine ausreichend steife und ebene Anschlusskonstruktion achten.
  - Einschraubtiefe  $\geq 0,9 \times \varnothing$
  - Montageschrauben sind nicht im Lieferumfang enthalten.
  - Festigkeitsklasse der Montageschrauben  $\geq 8.8$  (DIN EN ISO 4762)
  - Anzugsmomente der Montageschrauben beachten ([www.zimmer-group.com/de/it-faq](http://www.zimmer-group.com/de/it-faq))

⇒ Die Zimmer GmbH empfiehlt die zulässige Belastbarkeit der benötigten Schraubverbindungen nach VDI 2230 zu überprüfen.

- Genaue Montagepositionen sind dem Technischen Datenblatt auf unserer Internetseite zu entnehmen.

7.2 Montage Element

- ▶ Verschlussstopfen am Luftanschluss A entfernen.
- ▶ Pneumatikanschluss am Luftanschluss A anbringen (Pneumatik kann beliebig auf der einen oder der anderen Seite angeschlossen werden). Der nicht benötigte Luftanschluss muss mit einer Dichtschraube verschlossen werden.

Beim Einsatz der Distanzplatte ① wird diese zwischen dem Element und der Anschlusskonstruktion als Höhenausgleich eingeschoben.  
▶ O-Ring in die Vertiefung am Gehäuse und der Distanzplatte ① einlegen.  
▶ Distanzplatte ① auf das Element legen.

- ▶ Pneumatik anschließen.
- ⇒ Element durch Druckbeaufschlagung am Anschluss A entspannen und Transportsicherung entfernen.
- ⇒ Betriebsdruck min./max. beachten.
- ▶ Element über das Ende der Führungsschiene schieben. Je nach Schienenhersteller und somit Form des Kontaktprofils, ist es möglich, das Element auch von oben aufsetzen.
- ▶ Montageschrauben von Hand in die Gewinde eindrehen, bis das Element anliegt.
- ⇒ Durch mehrmaliges Takten (min. 10x Öffnen und Schließen innerhalb von 10 Sekunden) zentriert sich das Element.
- ▶ Element drucklos schalten und dadurch klemmen.
- ▶ Montageschrauben mit vorgeschriebenem Anzugsmoment festziehen.
- ⇒ Die Be- und Entlüftungsbohrungen sowie die Filter müssen im ganzen Querschnitt atmosphärisch frei und vor Flüssigkeiten (wie Öl, Fett, ...) und Spänen etc. geschützt sein.
- ⇒ Um eine kurze Ansprechzeit zu gewährleisten, ist die Schlauchlänge möglichst kurz zu wählen. Ggf. ist ein Schnellentlüftungsventil einzusetzen.
- ⇒ Die Stellung der Einstellschrauben ⑧ ist werkseitig gekennzeichnet. Ein Verstellen der Einstellschrauben ⑧ ist nicht zulässig.

7.3 Betriebsbereitschaft prüfen

Nach sachgerechter Montage des Elements ist die Betriebsbereitschaft nach folgenden Merkmalen zu prüfen:

- Pneumatikverbindungen visuell/akustisch auf Leckagen.
- Alle Montageschrauben auf ihr vorgeschriebenes Anzugsmoment.
- Das mit Druck beaufschlagte Element visuell/akustisch auf Leckagen.
- Bei geöffnetem Element die leichte Beweglichkeit auf der Linearführungsschiene.
- Den Klemmvorgang durch manuelles Verschieben der Anschlusskonstruktion.

7.4 Demontage/Transportsicherung

VORSICHT:



Die Transportsicherung darf nur entfernt werden, wenn der Luftanschluss mit einem Mindestdruck beaufschlagt wurde. Das Element darf nur druckentlastet werden, wenn zwischen den Kontaktpfählen die Führungsschiene oder die Transportsicherung vorhanden ist!

Die Demontage erfolgt in umgekehrter Reihenfolge wie in Kapitel 7.2 beschrieben. Das Element wird mit einer Transportsicherung zwischen den Kontaktpfählen ausgeliefert.

8. Technische Daten

Das Element besitzt eine Produktlebensdauer ( $B_{100}$ -Wert) von 5 000 000 Zyklen. Die Ermittlung des  $B_{100}$ -Werts erfolgt nach ISO 19973-1 (Gefährliche Ausfälle in Bezug auf die Sicherheit von Maschinen).

INFORMATION:



Die Technischen Daten sind unserer Internetseite ([www.zimmer-group.com/de/it-faq](http://www.zimmer-group.com/de/it-faq)) zu entnehmen. Diese variieren innerhalb der Baureihe konstruktionsbedingt.

Bei weiteren Fragen steht Ihnen der Zimmer-Kundenservice zur Verfügung.

9. Wartung

HINWEIS:



Die Filter dürfen nicht durch Verschmutzungen verschlossen werden.

Unter folgenden Bedingungen ist das Element bis zu den, unter Punkt 8, genannten Zyklenzahlen wartungsfrei:

- Druckluftqualität nach DIN ISO 8573-1 [4:4:4] verwenden.
- Der Luftfilter muss sauber gehalten und ggf. gereinigt werden. Das Element darf nicht ohne diesen Filter betrieben werden.
- Die Führungsschiene muss sauber und möglichst frei von Fettschichten sein.
  - ▶ Trotz der genannten Wartungsfreiheit ist das Element durch eine Sichtkontrolle regelmäßig auf evtl. Korrosion, Beschädigung und Verschmutzung zu prüfen.
  - ▶ Reinigen Sie das Element bei Bedarf mit handelsüblichem Maschinenreinigungsmittel und bringen Sie anschließend ein korrosionsschützendes Mittel auf das Gehäuse auf.

10. Fehlersuche

INFORMATION:



Für eine genaue und detaillierte Übersicht möglicher Störungen und deren Abhilfen, besuchen Sie bitte unsere Internetseite [www.zimmer-group.com/de/it-faq](http://www.zimmer-group.com/de/it-faq).

Bei weiteren Fragen steht Ihnen der Zimmer-Kundenservice zur Verfügung.

11. Transport/Lagerung/Konservierung

- ▶ Der Transport und die Lagerung des Elements hat ausschließlich in der Originalverpackung oder einer vergleichbaren Verpackung zu erfolgen.
- ▶ Ist das Element bereits an der übergeordneten Maschineneinheit montiert, sind vor Inbetriebnahme alle Energie- und Montageverbindungen zu prüfen.
- ▶ Wird das Produkt für längere Zeit eingelagert, sind folgende Punkte zu beachten:
  - ⇒ Lagerort weitgehend staubfrei und trocken halten.
  - ⇒ Produkt korrosionsschutzverpacken.
- ▶ Alle Komponenten reinigen. Es dürfen keine Verunreinigungen an den Komponenten verbleiben.
- ▶ Pneumatische Anschlüsse mit geeigneten Abdeckungen verschließen.
- ▶ Eine Transportsicherung muss zwischen den Kontaktpfählen vorhanden sein.

12. Außerbetriebsetzung und Entsorgung

INFORMATION:



Erreicht das Element das Ende der Lebensdauer, kann das Element entsorgt werden. Das Element ist komplett von der Energieversorgung zu trennen. Bei der Entsorgung sind die ortsgültigen Umwelt- und Entsorgungsvorschriften zu beachten.

13. Konformitätserklärung

Im Sinne der EG-Richtlinie 2006/42/EG über Maschine (Anhang II 1 A)

Name und Anschrift des Herstellers:

Zimmer GmbH • Im Salmenkopf 5 • 77866 Rheinau • +49 7844 9138 0 • +49 7844 9138 80 • [www.zimmer-group.com](http://www.zimmer-group.com)

Hiermit erklären wir, dass die nachstehend genannten, baugleichen Sicherheitsbauteile

**Produktbezeichnung: Klemm- und Bremsenlement mit Federspeicher, pneumatisch**  
**Typenbezeichnung: LBPS**

in ihrer Konzeption und der von uns in Verkehr gebrachten Ausführung, den Anforderungen der Richtlinie 2006/42/EG entsprechen.

Folgende harmonisierte Normen wurden angewendet:

DIN EN ISO 12100:2011-03 Sicherheit von Maschinen - Allgemeine Leitsätze - Risikobeurteilung und Risikominderung  
DIN EN ISO 13849-1/-2 Sicherheit von Maschinen - Sicherheitsbezogene Teile von Steuerungen  
DIN EN ISO 4414 Sicherheitstechnische Anforderungen an Pneumatik-Anlagen und deren Bauteile

Eine vollständige Liste der angewendeten Normen liegt beim Hersteller vor.

Bevollmächtigter für die Zusammenstellung der relevanten technischen Unterlagen

Michael Hemler	Siehe Adresse des Herstellers	Rheinau, den 12.05.2020	Martin Zimmer, Geschäftsführer
Vorname, Name	Anschrift	Ort, Datum der Ausstellung	rechtsverbindliche Unterschrift