



# MATCH

## MONTAGE- UND BETRIEBSANLEITUNG

MATCH-Robotermodul

LWR50F

DDOC01074

THE KNOW-HOW FACTORY



## Inhalt

1	Mitgelte Dokumente .....	5
1.1	Hinweise und Darstellungen in der Montage- und Betriebsanleitung .....	5
2	Sicherheitshinweise .....	6
3	Bestimmungsgemäße Verwendung .....	7
4	Personenqualifikation .....	8
4.1	Elektrofachpersonal .....	8
4.2	Fachpersonal .....	8
4.3	Unterrichtetes Personal .....	8
4.4	Servicepersonal .....	8
4.5	Zusätzliche Qualifikationen .....	8
5	Produktbeschreibung .....	9
5.1	Typenschild .....	10
5.2	Produktvarianten und Kompatibilität .....	10
6	Funktionsbeschreibung .....	11
6.1	LED-Anzeige .....	12
6.2	Connect-LED .....	12
6.3	Sensoren .....	13
6.3.1	Schaltbild Sensorik .....	14
6.3.2	Sensoren in Prüfposition einstellen .....	14
6.3.3	Sensoren in Ablageposition einstellen .....	14
6.4	Funktionale Sicherheit .....	15
7	Technische Daten .....	15
8	Zubehör/Lieferumfang .....	16
9	Transport/Lagerung/Konservierung .....	16
10	Montage .....	17
10.1	Produkt montieren .....	18
10.2	Energiezuführung montieren .....	19
10.2.1	Pneumatik montieren .....	19
10.2.2	Verkabelung montieren .....	19
10.2.3	LWR50F-00-01-A montieren .....	20
10.2.4	LWR50F-00-04-A und LWR50F-00-05-A montieren .....	20
10.2.5	LWR50F-00-06-A montieren .....	20
10.2.6	LWR50F-01-02-A montieren .....	21
10.2.7	LWR50F-04-01-A montieren .....	22
10.2.8	LWR50F-05-02-A montieren .....	22
10.2.9	LWR50F-06-01-A montieren .....	22
10.2.10	LWR50F-07-01-A montieren .....	23
10.2.11	LWR50F-08-01-A montieren .....	23
10.2.12	LWR50F-09-01-A montieren .....	23
10.2.13	LWR50F-10-01-A montieren .....	24
10.2.14	LWR50F-13-01-A montieren .....	24
10.2.15	LWR50F-13-04-A und LWR50F-13-05-A montieren .....	25
10.2.16	LWR50F-14-04-A und LWR50F-14-05-A montieren .....	25
10.2.17	LWR50F-15-01-A montieren .....	26
10.2.18	LWR50F-15-04-A und LWR50F-15-05-A montieren .....	26
10.2.19	LWR50F-16-01-A montieren .....	27
10.2.20	LWR50F-17-01-A montieren .....	27
10.2.21	LWR50F-17-04-A und LWR50F-17-05-A montieren .....	28
10.2.22	LWR50F-18-01-A und LWR50F-01-02-A-01 montieren .....	28
10.2.23	LWR50F-20-01-A montieren .....	28

10.2.24	LWR50F-20-04-A und LWR50F-20-05-A montieren.....	29
10.2.25	LWR50F-21-01-A montieren.....	29
10.2.26	LWR50F-21-04-A montieren und LWR50F-21-05-A montieren.....	30
10.2.27	LWR50F-22-01-A montieren.....	30
10.2.28	LWR50F-22-04-A montieren und LWR50F-22-05-A montieren.....	31
10.2.29	LWR50F-25-01-A montieren.....	31
10.2.30	LWR50F-26-01-A montieren.....	31
10.3	Statische Aufladung.....	32
10.4	Wärmeableitung.....	32
10.5	Zubehör montieren.....	32
<b>11</b>	<b>Bedienung.....</b>	<b>32</b>
11.1	Bedienung Freedrive (optional).....	32
<b>12</b>	<b>Wartung.....</b>	<b>33</b>
<b>13</b>	<b>Außerbetriebsetzung/Entsorgung.....</b>	<b>33</b>
<b>14</b>	<b>RoHs-Erklärung.....</b>	<b>34</b>
<b>15</b>	<b>REACH-Erklärung.....</b>	<b>34</b>
<b>16</b>	<b>Einbauerklärung.....</b>	<b>35</b>
<b>17</b>	<b>Konformitätserklärung.....</b>	<b>36</b>

## 1 Mitgeltende Dokumente

### HINWEIS



Lesen Sie die Montage- und Betriebsanleitung durch, bevor Sie das Produkt einbauen bzw. damit arbeiten.

Die Montage- und Betriebsanleitung enthält wichtige Hinweise für Ihre persönliche Sicherheit. Sie muss von allen Personen gelesen und verstanden werden, die in irgendeiner Produktlebensphase mit dem Produkt arbeiten oder zu tun haben.



Die folgenden aufgeführten Dokumente stehen auf unserer Internetseite [www.zimmer-group.com](http://www.zimmer-group.com) zum Download bereit:

- Montage- und Betriebsanleitung
  - Kataloge, Zeichnungen, CAD-Daten, Leistungsdaten
  - Informationen zum Zubehör
  - Technische Datenblätter
  - Allgemeine Geschäftsbedingungen (AGB), unter anderem Informationen zur Gewährleistung.
- ⇒ Nur die aktuell über die Internetseite bezogenen Dokumente besitzen Gültigkeit.

„Produkt“ ersetzt in dieser Montage- und Betriebsanleitung die Produktbezeichnung auf der Titelseite.

### 1.1 Hinweise und Darstellungen in der Montage- und Betriebsanleitung

#### GEFAHR



Dieser Hinweis warnt vor einer unmittelbar drohenden Gefahr für die Gesundheit und das Leben von Personen. Die Missachtung dieser Hinweise führt zu schweren Verletzungen, auch mit Todesfolge.

- ▶ Beachten Sie unbedingt die beschriebenen Maßnahmen zur Vermeidung dieser Gefahren.
- ⇒ Die Warnsymbole richten sich nach der Art der Gefahr.

#### WARNUNG



Dieser Hinweis warnt vor einer möglichen gefährlichen Situation für die Gesundheit von Personen. Die Missachtung dieser Hinweise führt zu schweren Verletzungen oder gesundheitlichen Schäden.

- ▶ Beachten Sie unbedingt die beschriebenen Maßnahmen zur Vermeidung dieser Gefahren.
- ⇒ Die Warnsymbole richten sich nach der Art der Gefahr.

#### VORSICHT



Dieser Hinweis warnt vor einer möglichen gefährlichen Situation für Personen. Die Missachtung dieser Hinweise führt zu leichten, reversiblen Verletzungen.

- ▶ Beachten Sie unbedingt die beschriebenen Maßnahmen zur Vermeidung dieser Gefahren.
- ⇒ Die Warnsymbole richten sich nach der Art der Gefahr.

#### HINWEIS



Dieser Hinweis warnt vor möglichen Sach- oder Umweltschäden. Die Missachtung dieser Hinweise führt zu Schäden am Produkt oder der Umwelt.

- ▶ Beachten Sie unbedingt die beschriebenen Maßnahmen zur Vermeidung dieser Gefahren.
- ⇒ Die Warnsymbole richten sich nach der Art der Gefahr.

#### INFORMATION



In dieser Kategorie sind nützliche Tipps für einen effizienten Umgang mit dem Produkt enthalten. Deren Nichtbeachtung führt zu keinen Schäden am Produkt. Diese Informationen enthalten keine gesundheits- und arbeitschutzrelevanten Angaben.

## 2 Sicherheitshinweise

### VORSICHT



#### Verletzungsgefahr und Sachschaden bei Nichtbeachten

Montage, Inbetriebnahme, Wartung und Reparatur dürfen nur von qualifiziertem Fachpersonal gemäß dieser Montage- und Betriebsanleitung durchgeführt werden.

Das Produkt ist nach dem aktuellen Stand der Technik gebaut.

Gefahren können nur dann von dem Produkt ausgehen, wenn z. B.

- das Produkt nicht sachgerecht montiert, eingesetzt oder gewartet wird.
- das Produkt nicht bestimmungsgemäß verwendet wird.
- die örtlichen geltenden Vorschriften, Gesetze, Verordnungen oder Richtlinien nicht beachtet werden.
- ▶ Verwenden Sie das Produkt nur gemäß dieser Montage- und Betriebsanleitung und seiner technischen Daten. Änderungen bzw. Ergänzungen des bestimmungsgemäßen Gebrauchs sowie Veränderungen am Produkt, wie die folgenden Beispiele, bedürfen einer schriftlichen Genehmigung des Herstellers:
  - Einsatz des Produkts unter extremen Bedingungen, wie z. B. aggressiven Flüssigkeiten oder abrasiven Stäuben
  - zusätzliche Bohrungen oder Gewinde
- ⇒ Für eventuelle Schäden bei einem nicht bestimmungsgemäßen Gebrauch haftet die Zimmer GmbH nicht. Das Risiko trägt allein der Betreiber.
- ▶ Stellen Sie sicher, dass die Energiezuführung unterbrochen ist, bevor Sie das Produkt montieren, einstellen, umrüsten, warten oder reparieren.
- ▶ Stellen Sie sicher, dass bei allen Arbeiten am Produkt ein versehentliches Betätigen des Produkts ausgeschlossen ist.
- ▶ Erledigen Sie Wartungs-, Umbau- oder Anbauarbeiten nach Möglichkeit außerhalb des Gefahrenbereiches der Maschine.
- ▶ Greifen Sie nicht in den Arbeitsbereich des Produkts.
- ▶ Halten Sie die vorgeschriebenen Wartungsintervalle ein.
- ▶ Passen Sie das Wartungsintervall des Produkts bei Einsatz unter extremen Bedingungen je nach Stärke der Verschmutzung an.
- ▶ Prüfen Sie die Vollständigkeit und die Anzugsmomente aller Montageschrauben.

## VORSICHT



### Hinweise und Handhabungsvorschriften für elektrostatisch gefährdete Bauteile

Elektrostatisch gefährdete Bauteile sind Einzelbauteile, integrierte Schaltungen oder Baugruppen, die durch elektrostatische Felder oder elektrostatische Entladung beschädigt werden können.

- ▶ Achten Sie beim Umgang mit elektrostatischen Bauteilen auf gute Erdung von Mensch, Arbeitsplatz und Verpackung.
- ▶ Berühren Sie elektronische Bauteile nur in entsprechend gekennzeichneten Bereichen mit leitfähigem Fußboden, wenn:
  - Sie über spezielle Armbänder geerdet sind.
  - Sie spezielle Schuhe tragen, die zur Ableitung elektrostatischer Ladungen geeignet und zugelassen sind.
- ▶ Bringen Sie elektronische Baugruppen nicht mit Kunststoffen und Bekleidungsteilen mit Kunststoffanteilen in Berührung.
- ▶ Legen Sie elektronische Baugruppen nur auf leitfähigen Unterlagen ab.
- ▶ Bringen Sie elektronische Baugruppen nicht in der Nähe von Datensicherungsgeräten oder Monitoren an (Monitorabstand > 100 mm).
- ▶ Messen Sie nur an elektronischen Baugruppen, wenn:
  - das Messgerät geerdet ist (z. B. über Schutzleiter).
  - vor dem Messen bei potentialfreiem Messgerät der Messkopf kurzzeitig entladen wird.

## 3 Bestimmungsgemäße Verwendung

### HINWEIS



### Sachschaden und Funktionsstörung bei Nichtbeachten

Das Produkt ist nur im Originalzustand, mit originalem Zubehör, ohne jegliche eigenmächtige Veränderung und innerhalb der vereinbarten Parametergrenzen und Einsatzbedingungen zu verwenden.

Eine andere oder darüber hinausgehende Verwendung gilt als nicht bestimmungsgemäß.

- ▶ Betreiben Sie das Produkt nur unter Beachtung der zugehörigen Montage- und Betriebsanleitung.
  - ▶ Betreiben Sie das Produkt nur in einem technischen Zustand, der den garantierten Parametern und Einsatzbedingungen entspricht.
- ⇒ Für eventuelle Schäden bei einer nicht bestimmungsgemäßen Verwendung haftet die Zimmer GmbH nicht. Das Risiko trägt allein der Betreiber.

- Das Produkt ist speziell für den Einsatz (kooperativ/kollaborativ) an Robotersystemen und in Verbindung mit dem Schnellwechselsystem MATCH entwickelt.
- Das Produkt ist ausschließlich für den elektrischen Betrieb mit einer Versorgungsspannung von 24 V DC konzipiert.
- Das Produkt muss immer auf wärmeableitenden Materialien montiert werden.
- Das Produkt ist zur industriellen Anwendung bestimmt.
- Das Produkt wird bestimmungsgemäß in geschlossenen Räumen für das zeitlich begrenzte Greifen, Handhaben und Halten eingesetzt.
- Der direkte Kontakt mit verderblichen Gütern/Lebensmitteln ist nicht zugelassen.

## 4 Personenqualifikation

### WARNUNG



#### Verletzungen und Sachschaden bei unzureichender Qualifikation

Wenn unzureichend qualifiziertes Personal Arbeiten am Produkt durchführt, können schwere Verletzungen und erheblicher Sachschaden verursacht werden.

- ▶ Lassen Sie alle Arbeiten am Produkt nur von qualifiziertem Personal durchführen.
- ▶ Lesen Sie das Dokument vollständig und stellen Sie sicher, dass Sie alles verstanden haben, bevor Sie mit dem Produkt arbeiten.
- ▶ Beachten Sie die landesspezifischen Unfallverhütungsvorschriften und die allgemeinen Sicherheitshinweise.

Die folgenden Qualifikationen sind Voraussetzung für die verschiedenen Arbeiten am Produkt.

#### 4.1 Elektrofachpersonal

Elektrofachpersonal ist aufgrund der fachlichen Ausbildung, Kenntnisse und Erfahrungen in der Lage, Arbeiten an elektrischen Anlagen auszuführen, mögliche Gefahren zu erkennen und zu vermeiden und kennt die relevanten Normen und Bestimmungen.

#### 4.2 Fachpersonal

Fachpersonal ist aufgrund der fachlichen Ausbildung, Kenntnisse und Erfahrungen in der Lage, die übertragenen Arbeiten auszuführen, mögliche Gefahren zu erkennen und zu vermeiden und kennt die relevanten Normen und Bestimmungen.

#### 4.3 Unterwiesenes Personal

Unterwiesenes Personal wurde in einer Schulung durch den Betreiber über die Aufgaben und möglichen Gefahren bei unsachgemäßem Verhalten unterrichtet.

#### 4.4 Servicepersonal

Servicepersonal ist aufgrund der fachlichen Ausbildung, Kenntnisse und Erfahrungen in der Lage, die übertragenen Arbeiten auszuführen und mögliche Gefahren zu erkennen und zu vermeiden.

#### 4.5 Zusätzliche Qualifikationen

Personen, die mit dem Produkt arbeiten, müssen mit den gültigen Sicherheitsvorschriften und Gesetzen sowie den in diesem Dokument genannten Normen, Richtlinien und Gesetzen vertraut sein.

Personen, die mit dem Produkt arbeiten, müssen die betrieblich erteilte Berechtigung besitzen, dieses Produkt in Betrieb zu nehmen, zu programmieren, zu parametrieren, zu bedienen, zu warten und auch außer Betrieb zu nehmen.



## 5 Produktbeschreibung

Das MATCH End-of-Arm-Ecosystem ist mit einem umfangreichen Funktionsportfolio und universellen Kommunikationsschnittstellen ausgestattet. MATCH ist mit jedem gängigen Leichtbauroboter kompatibel. Das System lässt sich mit wenigen Handgriffen am Roboterflansch montieren und einrichten.

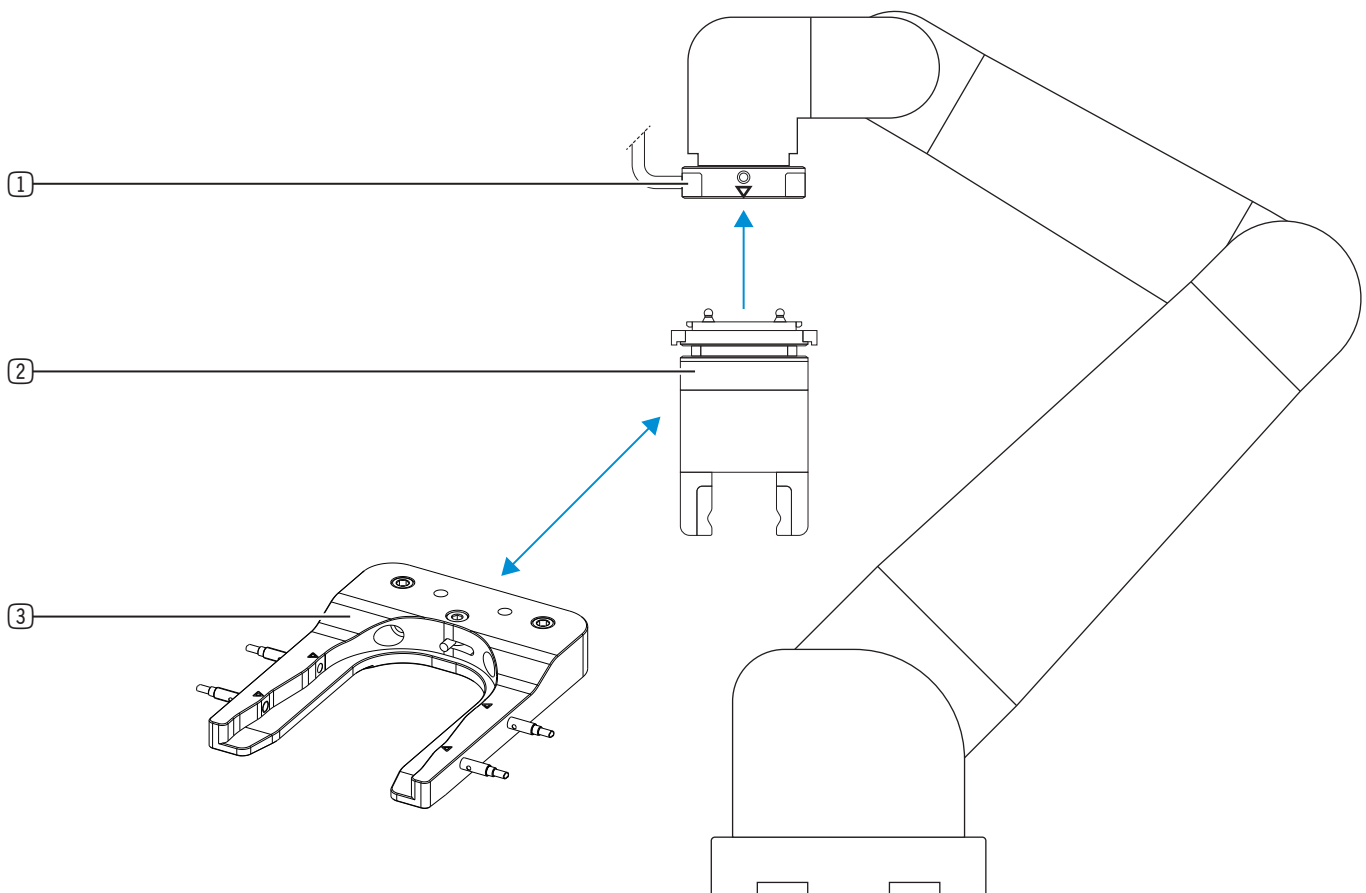
Bei dem Produkt handelt sich um ein sicheres Schnellwechselsystem (MATCH-Robotermodul).

Die grundlegenden und bewährten Sicherheitsprinzipien aus der EN ISO 13849-1 können nur eingehalten werden, wenn die Originalteile der Zimmer GmbH verwendet werden.

Bei den für die Sicherheitsprinzipien erforderlichen Originalteilen der Zimmer GmbH handelt es sich um:

- ① MATCH-Robotermodul (LWR50F-xx)
- ② MATCH-Greifer (LWR50L-xx)
- ③ MATCH-Ablagestation (ALWR1-50-A) (Sensoren optional)

Für die Gesamtsicherheit der Funktion müssen alle drei Komponenten (MATCH-Robotermodul, MATCH-Greifer und MATCH-Ablagestation) betrachtet werden (siehe Kapitel „Funktionale Sicherheit“).

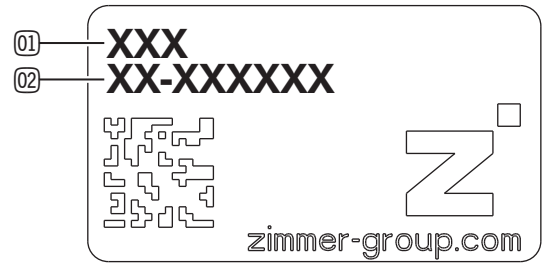


### 5.1 Typenschild

Am Gehäuse des Produkts ist ein Typenschild angebracht.

Auf dem Typenschild sind die Artikelnummer und Seriennummer abgebildet.

- ① Artikelnummer
- ② Seriennummer



### 5.2 Produktvarianten und Kompatibilität

#### INFORMATION



- ▶ Entnehmen Sie die Informationen zu Produktvarianten und deren Kompatibilität unserer Internetseite.
- ▶ Wenden Sie sich bei Fragen an den Kundenservice.

## 6 Funktionsbeschreibung

Das Produkt wird an einem Robotersystem montiert. Es dient zur Aufnahme eines MATCH-Greifers.

Der MATCH-Greifer verriegelt sich beim automatisierten Ausfahren aus der MATCH-Ablagestation selbstständig mit dem Produkt, alternativ kann der MATCH-Greifer manuell am Produkt angebracht werden.

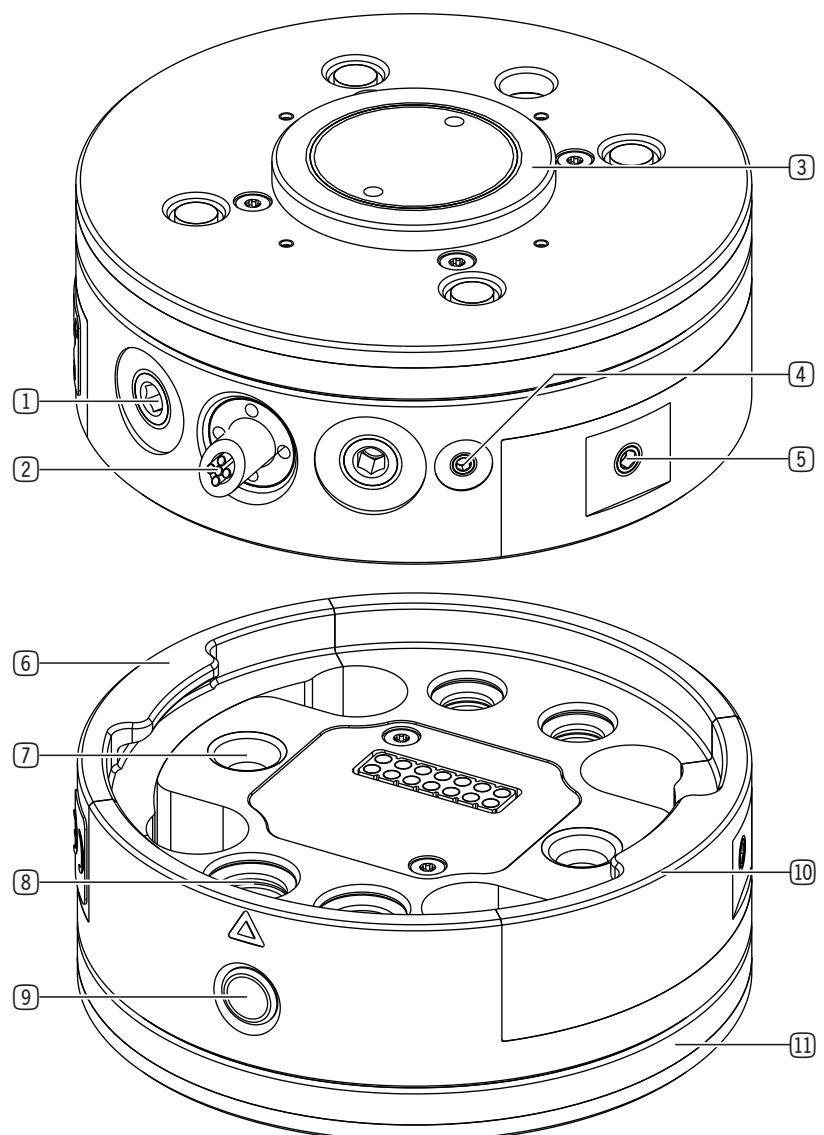
Beim Zusammenfahren des MATCH-Robotermoduls und MATCH-Greifern werden die innenliegenden Feder-Pin-Kontakte zur Signalübertragung kontaktiert. In Folge ändert die Connect-LED ihre Farbe von rot auf grün und ein Connect-Signal (je nach Variante) wird an die übergeordnete Steuerung übergeben.

Das Produkt kann mit einer Vielzahl von MATCH-Greifern betrieben werden. Voraussetzung hierfür ist ein kompatibler MATCH-Greifer.

Durch die unterschiedlich großen Zentrierbolzen und Markierungen an den MATCH-Greifer können diese nicht verkehrt herum am MATCH-Robotermodul montiert werden.

Das Produkt verfügt über die Funktion Hot-Plug, die den Wechsel eines MATCH-Greifern unter Strom ermöglicht.

Der MATCH-Greifer ist so konstruiert, dass ein falsches Einsetzen in die MATCH-Ablagestation ausgeschlossen ist.



- ① Pneumatikanschluss
- ② Energiezuführung Roboter/MATCH-Robotermodul
- ③ Positionierung/Anbindung
- ④ Erdung
- ⑤ Zugentlastung
- ⑥ Feder-Pin-Kontakte
- ⑦ Positionierung MATCH-Greifer
- ⑧ Pneumatikdurchführung
- ⑨ Connect-LED, Freedrive (Roboterspezifisch)
- ⑩ Verriegelung
- ⑪ LED-Ring (optional)

### INFORMATION

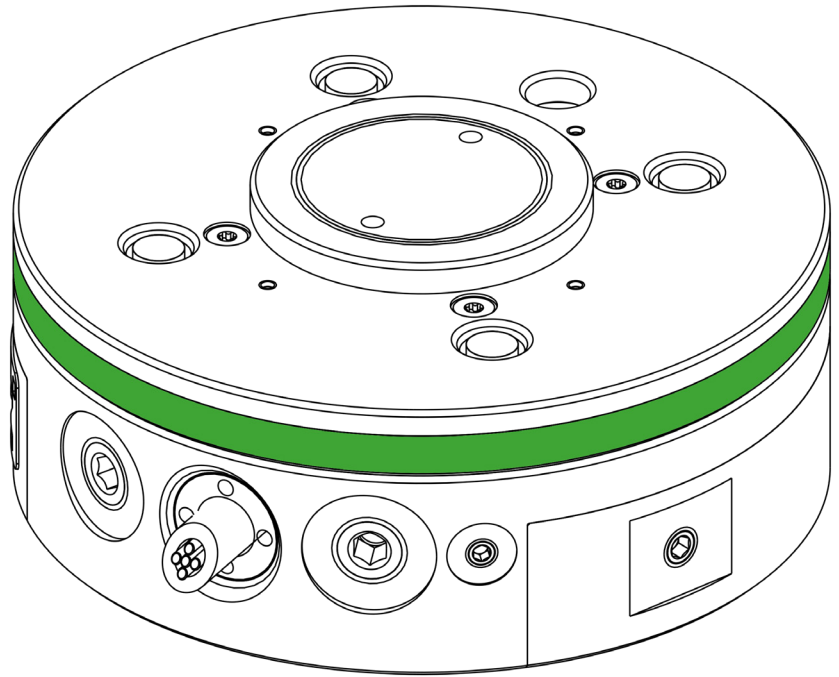


- ▶ Entnehmen Sie die Informationen zu kompatiblen MATCH-Greifern unserer Internetseite.
- ▶ Wenden Sie sich bei Fragen an den Kundenservice.

### 6.1 LED-Anzeige

Für die Produkte LWR50F-xx-05-A steht ein LED-Ring zur Verfügung.

Die Farben des LED-Rings spiegeln den Zustand des IO-Link-Devices im MATCH-Greifer mit Schnellwechselsysteml wieder. Der LED-Ring ermöglicht eine 360° Statusanzeige.



Zustand LED	Funktion Zimmer IO-Link-Produkte	Funktion Schmalz IO-Link-Produkte
Keine	Keine Versorgungsspannung	Keine Versorgungsspannung
Blinkend	Keine Verbindung zum IO-Link-Device	Keine Verbindung zum IO-Link-Device
Dauerlicht	Fehler liegt vor.	Fehler liegt vor.
(Weiß) Blinkend	Unbekanntes IO-Link-Device	Unbekanntes IO-Link-Device
Dauerlicht	-	Warnung liegt vor.
Dauerlicht	Eingelerntes Werkstück gegriffen.	Werkstück angesaugt (Vakuum > H2)
Dauerlicht	Greifer in Endlage oder kein eingelerntes Werkstück gegriffen.	Neutralzustand (Vakuum > H2)

### 6.2 Connect-LED

Zustand LED	Funktion Zimmer IO-Link-Produkte	Funktion Schmalz IO-Link-Produkte
Keine	Keine Versorgungsspannung	Keine Versorgungsspannung
Dauerlicht	Kein MATCH-Robotermodul gekoppelt.	Kein MATCH-Robotermodul gekoppelt.
Dauerlicht	Ein MATCH-Robotermodul gekoppelt.	Ein MATCH-Robotermodul gekoppelt.

### 6.3 Sensoren

Die nachfolgende Abbildung zeigt beispielhaft eine Kombination aus MATCH-Robotermodul, MATCH-Greifer und MATCH-Ablagestation.

Bis zu zwei Sensoren in der Ablageposition prüfen, ob der MATCH-Greifer in der MATCH-Ablagestation vorhanden ist.

Dann wird das MATCH-Robotermodul von oben auf den MATCH-Greifer gefahren. Die Zentrierbolzen des MATCH-Greifers helfen beim Einführen.

Der Roboter fährt mit MATCH-Robotermodul und MATCH-Greifer zu den Sensoren der Prüfposition in der MATCH-Ablagestation.

Die zwei Sensoren in der Prüfposition (Testkanal) reagieren, wenn die Verriegelungen ausgefahren sind und im MATCH-Robotermodul anliegen.

Beim Zusammenfahren des MATCH-Robotermoduls und MATCH-Greifers werden die innenliegenden Feder-Pin-Kontakte zur Signalübertragung kontaktiert.

In Folge ändert die Connect-LED ihre Farbe von rot auf grün und ein Connect-Signal (je nach Variante) wird an die übergeordnete Steuerung übergeben.

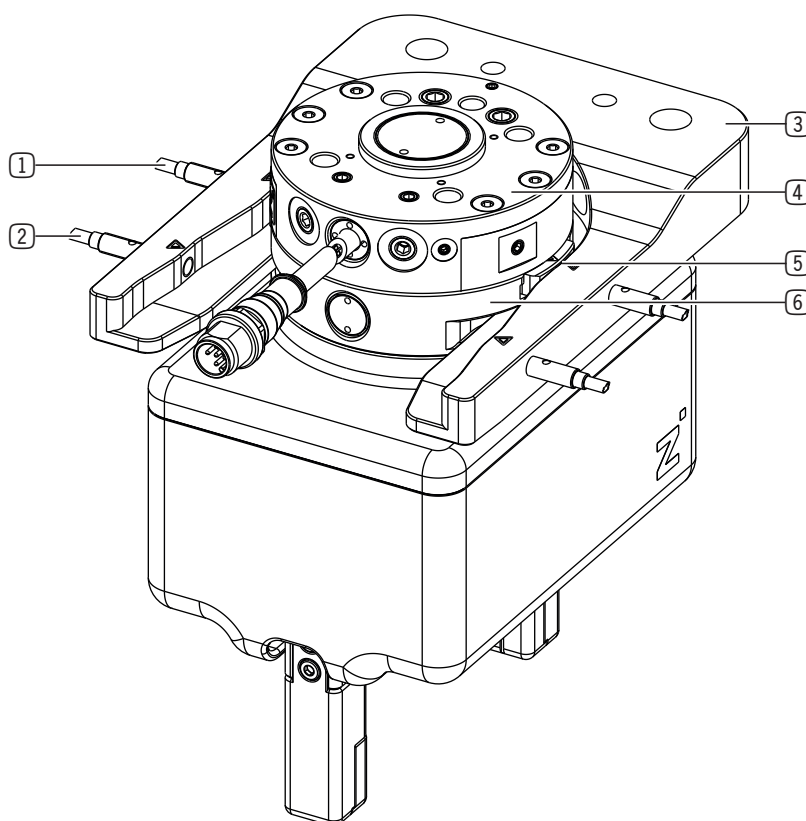
#### HINWEIS



#### Sachschaden bei Nichtbeachten

An der Baugröße LWR50F-08-01-A kann eine Kamera montiert werden. Zwischen Kamera und MATCH-Robotermodul muss ausreichend Abstand sein, um Kollisionen zu vermeiden. Die benötigte Adapterplatte liegt dem MATCH-Robotermodul bei.

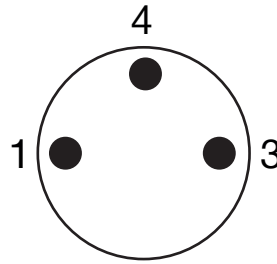
► Montieren Sie zwischen Kamera und MATCH-Robotermodul eine Adapterplatte.



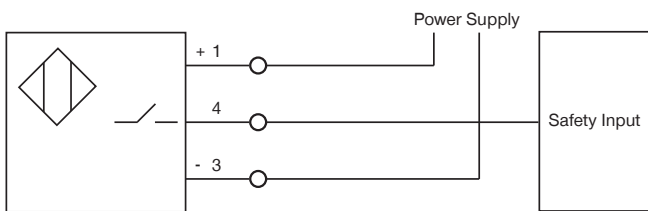
- ① Sensor in Ablageposition (MATCH-Greifer vorhanden)
- ② Sensor in Prüfposition (Testkanal, Verriegelung ausgefahren)
- ③ MATCH-Ablagestation
- ④ MATCH-Robotermodul Schnellwechselsystem
- ⑤ Verriegelung
- ⑥ MATCH-Greifer mit Schnellwechselsystem

### 6.3.1 Schaltbild Sensorik

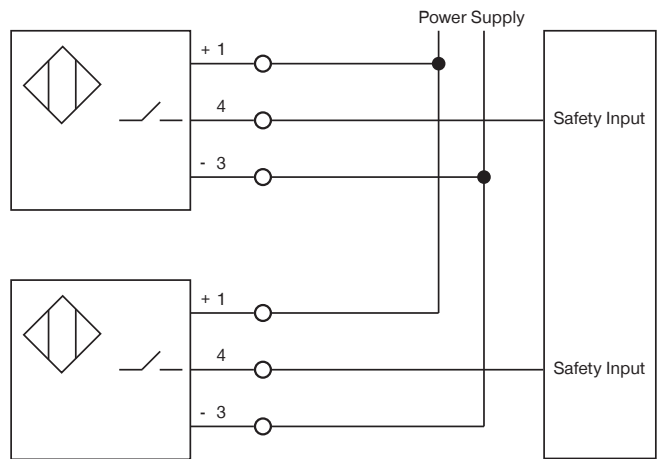
Anschluss Sensorstecker M8 3-Pin:



#### Schaltzeichen für Sensor in Ablageposition



#### Serienschaltung von 2 Sensoren in Prüfposition

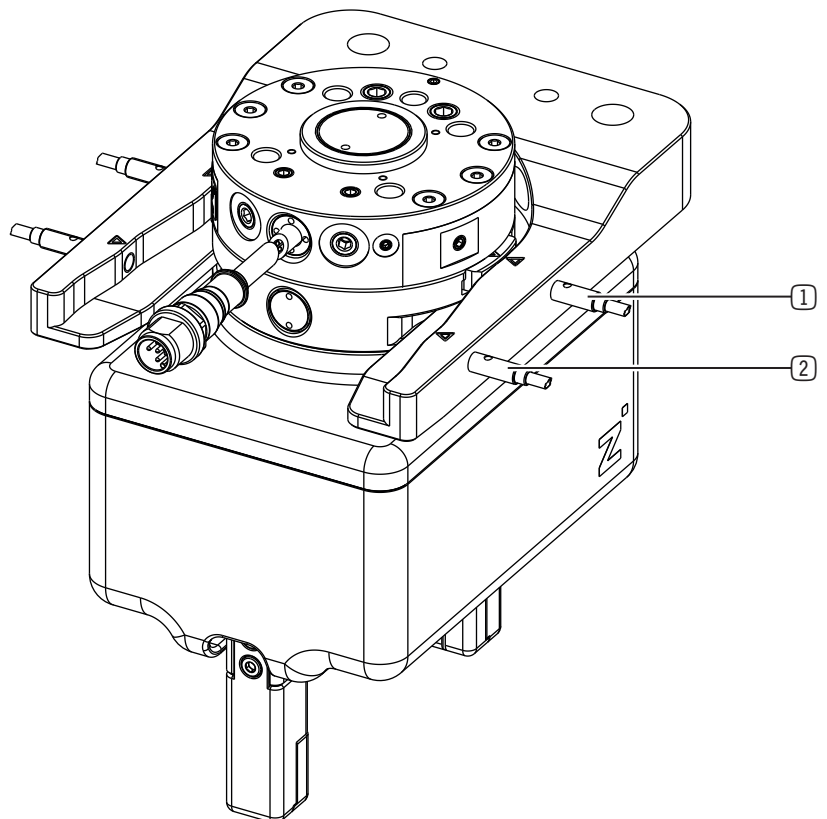


### 6.3.2 Sensoren in Prüfposition einstellen

- ▶ Positionieren Sie die Markierungen auf den Verriegelungselementen des MATCH-Greifers auf den vorderen Markierungen der MATCH-Ablagestation.
- ▶ Drehen Sie die Sensoren soweit ein, bis sie ein Signal ausgeben.
- ▶ Befestigen Sie die Sensoren an dieser Position.
- ▶ Bestreichen Sie die Sensoren mit Siegellack.

### 6.3.3 Sensoren in Ablageposition einstellen

- ▶ Platzieren Sie einen MATCH-Greifer in der MATCH-Ablagestation.
- ▶ Drehen Sie die Sensoren soweit ein, bis sie ein Signal ausgeben.
- ▶ Bestreichen Sie die Sensoren mit Siegellack.



- ① Sensor in Ablageposition (MATCH-Greifer vorhanden)
- ② Sensor in Prüfposition (Testkanal, Verriegelung ausgefahren)

## 6.4 Funktionale Sicherheit

Für die Gesamtsicherheit der Funktion müssen alle drei Komponenten (MATCH-Robotermodul, MATCH-Greifer und MATCH-Ablagestation) betrachtet werden.

Die Sicherheitsfunktion des Produkts, welche sicheres Verriegeln zwischen MATCH-Robotermodul und MATCH-Greifer gewährleistet, wird über zwei redundante Wirkkanäle, bestehend aus mechanischer Verriegelung und Federn, realisiert.

Technisch ergänzende Schutzmaßnahmen (Sensoren) realisieren einen hohen Diagnosedeckungsgrad. Dadurch ist das Produkt nach DIN EN ISO 13849-1, Kapitel 6.2.6 in die Steuerungskategorie 3 einzuordnen. Entsprechend Bild 5, Kap. 4.5.4 der genannten Norm ist der PL d mit diesem Produkt realisierbar.

Der Fehlerausschluss nach DIN EN ISO13849-2, Anhang A, Tabelle A2 und A3 für die eingesetzten Schraubendruckfedern kann gegeben werden.

## 7 Technische Daten

### INFORMATION



- ▶ Entnehmen Sie die Informationen dem technischen Datenblatt auf unserer Internetseite.
- ▶ Diese variieren innerhalb der Baureihe konstruktionsbedingt.
- ▶ Wenden Sie sich bei Fragen an den Kundenservice.

## 8 Zubehör/Lieferumfang

### INFORMATION



Bei der Verwendung von nicht durch die Zimmer GmbH vertriebenem oder autorisiertem Zubehör kann die Funktion des Produkts nicht gewährleistet werden. Das Zubehör der Zimmer GmbH ist speziell auf die einzelnen Produkte zugeschnitten.

- ▶ Entnehmen Sie Informationen zu optionalem und im Lieferumfang befindlichem Zubehör unserer Internetseite.

## 9 Transport/Lagerung/Konservierung

- ▶ Transportieren und lagern Sie das Produkt ausschließlich in der Originalverpackung.
- ▶ Achten Sie beim Transport darauf, dass keine unkontrollierten Bewegungen stattfinden können, wenn das Produkt bereits an der übergeordneten Maschineneinheit montiert ist.
  - ▶ Prüfen Sie vor Inbetriebnahme und nach einem Transport alle Energie- und Kommunikationsverbindungen sowie alle mechanischen Verbindungen.
- ▶ Beachten Sie die folgenden Punkte bei längerer Lagerzeit des Produkts:
  - ▶ Halten Sie den Lagerort weitgehend staubfrei und trocken.
  - ▶ Vermeiden Sie Temperaturschwankungen.
  - ▶ Vermeiden Sie Wind, Zugluft und Kondenswasserbildung.
  - ▶ Vermeiden Sie direkte Sonneneinstrahlung.
- ▶ Reinigen Sie alle Komponenten, bis alle Verunreinigungen entfernt sind.
- ▶ Unterziehen Sie alle Komponenten einer Sichtkontrolle.
- ▶ Entfernen Sie Fremdkörper.
- ▶ Beseitigen Sie mögliche Korrosionsstellen fachgerecht.
- ▶ Verschließen Sie elektrische Anschlüsse mit geeigneten Abdeckungen.



## 10 Montage

### WARNUNG



#### Verletzungsgefahr durch unkontrollierte Bewegungen

Verletzungsgefahr bei unkontrollierten Bewegungen der Maschine oder Anlage, in die das Produkt eingebaut werden soll.

- ▶ Schalten Sie die Energiezuführung der Maschine vor allen Arbeiten aus.
- ▶ Sichern Sie die Energiezuführung vor unbeabsichtigtem Einschalten.
- ▶ Überprüfen Sie die Maschine auf eventuell vorhandene Restenergie.

### VORSICHT



#### Verletzungsgefahr durch unkontrollierte Bewegungen

Verletzungsgefahr bei unkontrollierten Bewegungen des Produkts bei Anschluss der Energiezuführung.

- ▶ Schalten Sie die Energiezuführung des Produkts vor allen Arbeiten aus.
- ▶ Sichern Sie die Energiezuführung vor unbeabsichtigtem Einschalten.
- ▶ Überprüfen Sie das Produkt auf eventuell vorhandene Restenergie.

### HINWEIS



#### Sachschaden bei Nichtbeachten

Die Montage darf nur von qualifiziertem Fachpersonal gemäß dieser Montage- und Betriebsanleitung durchgeführt werden.

- ▶ Schalten Sie vor Montage-, Installations- und Wartungsarbeiten die Energiezuführung aus.

#### Montageanforderungen

Zulässige Unebenheit [mm]	0,03
Festigkeitsklasse (DIN EN ISO 4762)	8.8

### INFORMATION



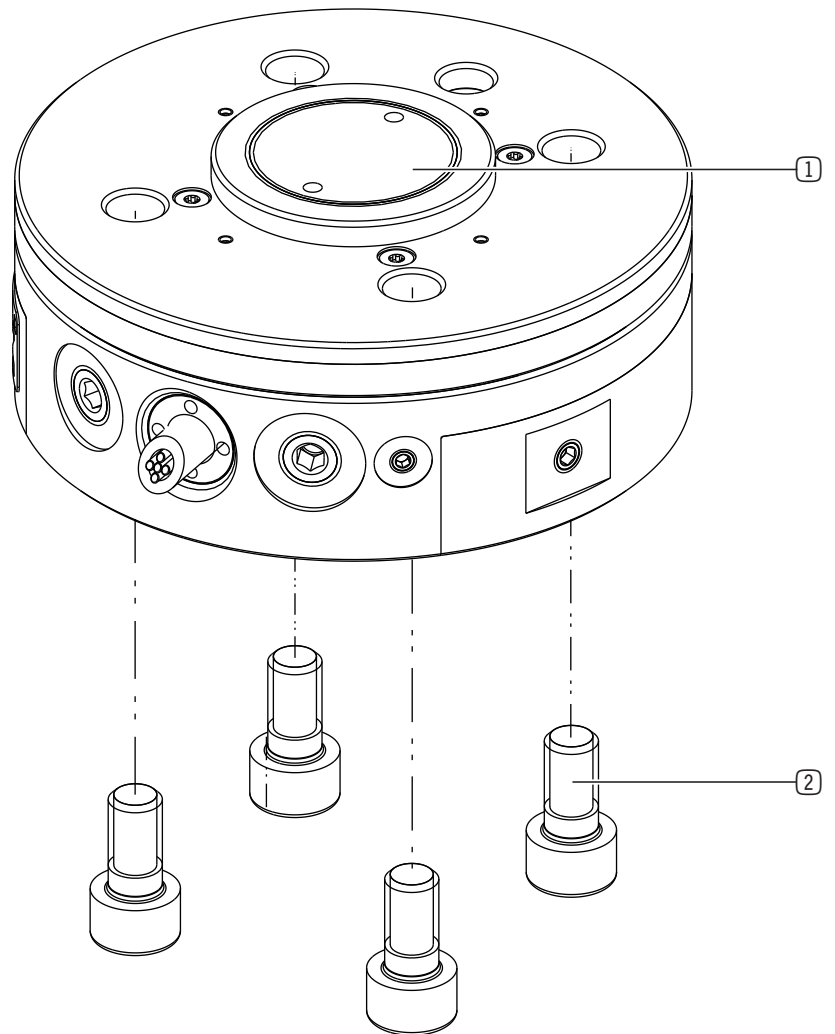
Weitere Montageinformationen:

- Montageschrauben sind nicht im Lieferumfang enthalten.

- ▶ Achten Sie auf die Sauberkeit der Anschraubflächen von Produkt und Anschlusskonstruktion (Erdung des Produkts).
- ▶ Montieren Sie das Produkt nach den Vorgaben für Ebenheit an einer entsprechenden Anschraubfläche.
- ▶ Achten Sie auf eine ausreichend steife Anschlusskonstruktion.
- ▶ Beachten Sie die zulässigen Anzugsmomente der Montageschrauben unter [www.zimmer-group.com/de/td](http://www.zimmer-group.com/de/td).

### 10.1 Produkt montieren

- ▶ Führen Sie das Produkt mit der Anbindung in den Roboterarm ein.
- ▶ Legen Sie die Montageschrauben lose an.
- ▶ Ziehen Sie kreuzweise die Montageschrauben an.

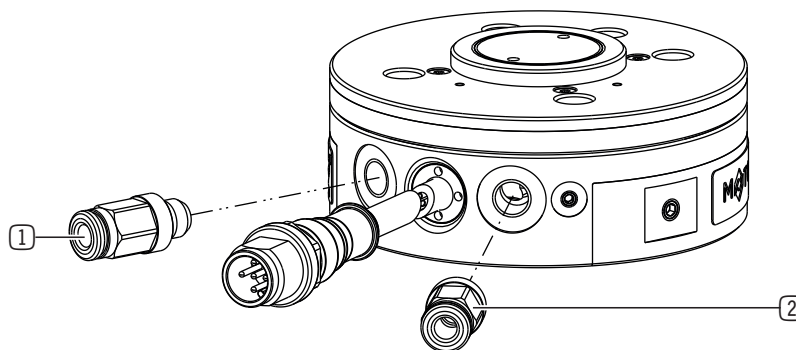


- ① Anbindung
- ② Montageschraube

## 10.2 Energiezuführung montieren

### 10.2.1 Pneumatik montieren

- ▶ Drehen Sie die Gewindestifte heraus.
- ▶ Montieren Sie die Verschraubungen in den dafür vorgesehenen Anschlüssen.



- ① Greifer schließen
- ② Greifer öffnen

### 10.2.2 Verkabelung montieren

#### VORSICHT



#### Verletzungsgefahr durch Verfangen im Anschlusskabel

Bei Bewegungen des Roboters können sich Gliedmaßen oder Haare im Anschlusskabel verfangen.

- ▶ Verlegen Sie das Anschlusskabel möglichst eng am Roboterarm.
- ▶ Meiden Sie den Gefahrenbereich.

#### HINWEIS

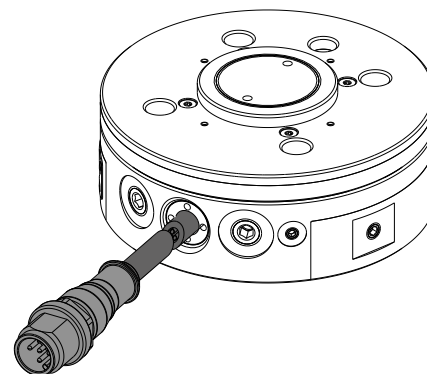


#### Sachschaden bei Nichtbeachten

Das am Produkt montierte Kabel kann einem Torsionswinkel von  $\pm 50^\circ$  ausgesetzt werden.

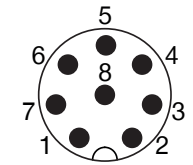
- ▶ Verlegen Sie das Kabel zugentlastet.
  - ▶ Unterschreiten Sie den minimalen Biegeradius von 10 x Außendurchmesser nicht.
  - ▶ Befestigen Sie frei hängende Kabel, um übermäßige Bewegungsbelastung oder Quetschungen zu vermeiden.
  - ▶ Halten Sie die Kontakte der Energiezuführung trocken, sauber und unbeschädigt.
- ⇒ Eine Beschädigung der Kontakte kann zur Funktionsstörung des Produkts führen.

- ▶ Verbinden Sie das Produkt mit der Robotersteuerung oder führen Sie das Verbindungskabel am Roboter entlang zum IO-Link-Master.



**10.2.3 LWR50F-00-01-A montieren**

Pin	Farbe	Funktion	Erklärung
1	Weiß	Analogausgang	Backenposition 0 - 10 V DC
2	Braun	Digitalausgang 3	Connect Signal: 24 V DC, wenn MATCH-Greifer mit Schnellwechselsystem gekoppelt.
3	Grün	Digitalausgang 2	WorkPosition (Backen innen)
4	Gelb	Digitalausgang 1	BasePosition (Backen außen)
5	Grau	PWR	Versorgungsspannung 24 V DC
6	Rosa	Digitaleingang 1	Fahrbehl nach innen: Backen fahren nach innen
7	Blau	Digitaleingang 2	Fahrbehl nach außen: Backen fahren nach außen
8	Rot	GND	Versorgungsspannung 0 V DC



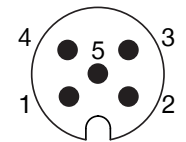
M8 8-polig Stecker

Die Eingänge des Produkts sind für 24 V DC PNP-Ausgänge der Steuerung ausgelegt.

**10.2.4 LWR50F-00-04-A und LWR50F-00-05-A montieren**

Ansteuerung erfolgt über SCM oder handelsüblichen IO-Link-Master mit Port Class B.

Pin	Farbe	Funktion	Erklärung
1	Braun	PWR Sensor	Versorgungsspannung der IO-Link-Kommunikation 24 V DC
2	Weiß	PWR Aktor	Versorgungsspannung Aktor 24 V DC
3	Blau	GND Sensor	Versorgungsspannung der IO-Link-Kommunikation 0 V DC
4	Schwarz	C/Q	IO-Link-Kommunikation
5	Grau	GND Aktor	Versorgungsspannung Aktor 0 V DC



M12 5-polig Stecker/Winkel

**10.2.5 LWR50F-00-06-A montieren**

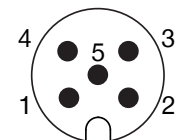
Ansteuerung erfolgt über SCM oder handelsüblichen IO-Link-Master mit Port Class B.

**INFORMATION**


Die Pins 1, 2, 3 und 5 der Kabel 1 und 2 sind im Produkt jeweils verbunden.

**10.2.5.1 Pin-Belegung Kabel 1**

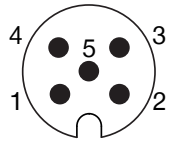
Pin	Farbe	Funktion	Erklärung
1	Braun	PWR Sensor	Versorgungsspannung der IO-Link-Kommunikation 24 V DC
2	Weiß	PWR Aktor	Versorgungsspannung Aktor 24 V DC
3	Blau	GND Sensor	Versorgungsspannung der IO-Link-Kommunikation 0 V DC
4	Schwarz	C/Q 1	IO-Link-Kommunikation 1
5	Grau	GND Aktor	Versorgungsspannung Aktor 0 V DC



M12 5-polig Stecker/Winkel

### 10.2.5.2 Pin-Belegung Kabel 2

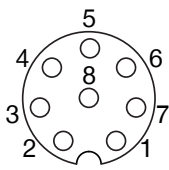
Pin	Farbe	Funktion	Erklärung
1	Braun	PWR Sensor	Versorgungsspannung der IO-Link-Kommunikation 24 V DC
2	Weiß	PWR Aktor	Versorgungsspannung Aktor 24 V DC
3	Blau	GND Sensor	Versorgungsspannung der IO-Link-Kommunikation 0 V DC
4	Schwarz	C/Q 2	IO-Link-Kommunikation 2
5	Grau	GND Aktor	Versorgungsspannung Aktor 0 V DC



M12 5-polig Stecker/Winkel

### 10.2.6 LWR50F-01-02-A montieren

Pin	Farbe	Funktion	Erklärung
1	Weiß	Analogausgang	Ausgang, 0 - 10 V DC
2	Braun	Digitalausgang 3	Connect Signal: 24 V DC, wenn MATCH-Greifer mit Schnellwechselsystem gekoppelt.
3	Grün	Digitalausgang 2	WorkPosition (Backen innen)
4	Gelb	Digitalausgang 1	BasePosition (Backen außen)/Freedrive: Entweder kann ein digitaler Ausgang oder das Freedrive-Signal ausgewertet werden. Freedrive-Signal: 24 V DC, wenn Freedrive-Button gedrückt.
5	Grau	PWR	Versorgungsspannung 24 V DC
6	Rosa	Digitaleingang 1	Fahrbehl nach innen: Backen fahren nach innen
7	Blau	Digitaleingang 2	Fahrbehl nach außen: Backen fahren nach außen
8	Rot	GND	Versorgungsspannung 0 V DC

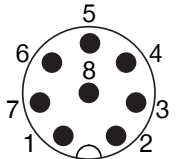


M8 8-polig Buchse/Winkel

Die Eingänge des Produkts sind für NPN-Ausgänge der Steuerung ausgelegt.

**10.2.7 LWR50F-04-01-A montieren**

Pin	Farbe	Funktion	Erklärung
1	Weiß	PWR	Versorgungsspannung 24 V DC
2	Braun	Digitalausgang 2	WorkPosition (Backen innen)
3	Grün	Digitalausgang 1	BasePosition (Backen außen)
4	Gelb	Digitalausgang 3	Connect Signal: 24 V DC, wenn MATCH-Greifer mit Schnellwechselsystem gekoppelt.
5	Grau	Digitaleingang 1	Fahrbehl nach innen: Backen fahren nach innen
6	Rosa	Digitaleingang 2	Fahrbehl nach außen: Backen fahren nach außen
7	-	-	-
8	Rot	GND	Versorgungsspannung 0 V DC

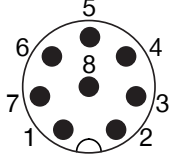


M8 8-polig Stecker/Winkel

Die Eingänge des Produkts sind für NPN-Ausgänge der Steuerung ausgelegt.

**10.2.8 LWR50F-05-02-A montieren**

Pin	Farbe	Funktion	Erklärung
1	Weiß	GND	Versorgungsspannung 0 V DC
2	Braun	PWR	Versorgungsspannung 24 V DC
3	Grün	Digitaleingang 2	Fahrbehl nach außen: Backen fahren nach außen
4	Gelb	Digitaleingang 1	Fahrbehl nach innen: Backen fahren nach innen
5	Grau	Digitalausgang 1	BasePosition (Backen außen)
6	-	-	-
7	Blau	Digitalausgang 3	Connect Signal: 24 V DC, wenn MATCH-Greifer mit Schnellwechselsystem gekoppelt.
8	Rot	Analogausgang	Backenposition 0 - 10 V DC

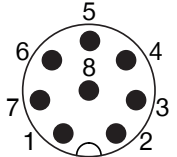


M8 8-polig Stecker/Winkel

Die Eingänge des Produkts sind für NPN-Ausgänge der Steuerung ausgelegt.

**10.2.9 LWR50F-06-01-A montieren**

Pin	Farbe	Funktion	Erklärung
1	Weiß	PWR	Versorgungsspannung 24 V DC
2	Braun	Digitalausgang 1	BasePosition (Backen außen)
3	Grün	Digitalausgang 2	WorkPosition (Backen innen)
4	Gelb	Digitaleingang 1	Fahrbehl nach innen: Backen fahren nach innen
5	Grau	Digitaleingang 2	Fahrbehl nach außen: Backen fahren nach außen
6	Rosa	Analogausgang	Backenposition 0 - 10 V DC
7	Blau	GND	Analog-GND
8	Rot	GND	Versorgungsspannung 0 V DC

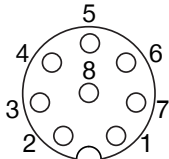


M8 8-polig Stecker

Die Eingänge des Produkts sind für NPN-Ausgänge der Steuerung ausgelegt.

### 10.2.10 LWR50F-07-01-A montieren

Pin	Farbe	Funktion	Erklärung
1	Weiß	Analogausgang	Backenposition 0 - 10 V DC
2	Braun	Digitalausgang 3	Connect Signal: 24 V DC, wenn MATCH-Greifer mit Schnellwechselsystem gekoppelt.
3	Grün	Digitalausgang 2	WorkPosition (Backen innen)
4	Gelb	Digitalausgang 1	BasePosition (Backen außen)
5	Grau	PWR	Versorgungsspannung 24 V DC
6	Rosa	Digitaleingang 1	Fahrbefehl nach innen: Backen fahren nach innen
7	Blau	Digitaleingang 2	Fahrbefehl nach außen: Backen fahren nach außen
8	Rot	GND	Versorgungsspannung 0 V DC

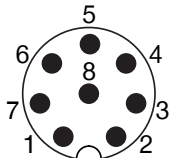


M8 8-polig Buchse/Winkel

Die Eingänge des Produkts sind für NPN-Ausgänge der Steuerung ausgelegt.

### 10.2.11 LWR50F-08-01-A montieren

Pin	Farbe	Funktion	Erklärung
1	Weiß	GND	Versorgungsspannung 0 V DC
2	Braun	PWR	Versorgungsspannung 24 V DC
3	Grün	Digitaleingang 2	Fahrbefehl nach außen: Backen fahren nach außen
4	Gelb	Digitaleingang 1	Fahrbefehl nach innen: Backen fahren nach innen
5	-	-	-
6	-	-	-
7	Blau	Digitalausgang 2	WorkPosition (Backen innen)
8	Rot	Digitalausgang 1	BasePosition (Backen außen)

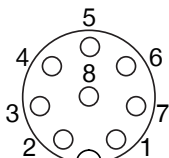


M12 8-polig Stecker/Winkel

Die Eingänge des Produkts sind für 24 V DC PNP-Ausgänge der Steuerung ausgelegt.

### 10.2.12 LWR50F-09-01-A montieren

Pin	Farbe	Funktion	Erklärung
1	Weiß	Analogausgang	Backenposition 0 - 10 V DC
2	Braun	Digitalausgang 3	Connect Signal: 24 V DC, wenn MATCH-Greifer mit Schnellwechselsystem gekoppelt.
3	Grün	Digitalausgang 2	WorkPosition (Backen innen)
4	Gelb	Digitalausgang 1	BasePosition (Backen außen)
5	Grau	PWR	Versorgungsspannung 24 V DC
6	Rosa	Digitaleingang 1	Fahrbefehl nach innen: Backen fahren nach innen
7	Blau	Digitaleingang 2	Fahrbefehl nach außen: Backen fahren nach außen
8	Rot	GND	Versorgungsspannung 0 V DC



M8 8-polig Buchse/Winkel

Die Eingänge des Produkts sind für 24 V DC PNP-Ausgänge der Steuerung ausgelegt.

**10.2.13 LWR50F-10-01-A montieren**

Pin	Farbe	Funktion	Erklärung
1	Weiß	Digitalausgang 1	BasePosition (Backen außen)
2	Braun	Digitaleingang 1	Fahrbefehl nach innen: Backen fahren nach innen
3	Grün	Digitaleingang 2	Fahrbefehl nach außen: Backen fahren nach außen
4	-	-	-
5	Grau	PWR	Versorgungsspannung 24 V DC
6	-	-	-
7	Blau	Digitalausgang 2	WorkPosition (Backen innen)
8	Rot	GND	Versorgungsspannung 0 V DC

M8 8-polig Stecker/Winkel

Die Eingänge des Produkts sind für 24 V DC PNP-Ausgänge der Steuerung ausgelegt.

**10.2.14 LWR50F-13-01-A montieren**
**INFORMATION**


Als Anschlussleitung für den ABB GoFa zur OmniCore C30 Steuerung steht optional das Anschlusskabel ZUB000034 zur Verfügung.

► Entnehmen Sie weitere Informationen unserer Internetseite.

Pin	Farbe	Funktion	Erklärung
1	Braun	PWR	Versorgungsspannung 24 V DC
3	Blau	GND	Versorgungsspannung 0 V DC
4	-	-	-

M8 3-polig Stecker/Winkel

Pin	Farbe	Funktion	Erklärung
1	Braun	Digitaleingang 2	Fahrbefehl nach außen: Backen fahren nach außen
2	Weiß	Digitalausgang 1	BasePosition (Backen außen)
3	Blau	Digitalausgang 2	WorkPosition (Backen innen)
4	Schwarz	Digitaleingang 1	Fahrbefehl nach innen: Backen fahren nach innen

M8 4-polig Stecker/Winkel

Die Eingänge des Produkts sind für 24 V DC PNP-Ausgänge der Steuerung ausgelegt.



### 10.2.15 LWR50F-13-04-A und LWR50F-13-05-A montieren

Ansteuerung erfolgt über SCM oder handelsüblichen IO-Link-Master mit Port Class B.

Pin	Farbe	Funktion	Erklärung
1	Braun	PWR Aktor	Versorgungsspannung Aktor
3	Blau	GND Aktor	Versorgungsspannung Aktor 0 V DC
4	-	-	-

M8 3-polig Stecker/Winkel

Pin	Farbe	Funktion	Erklärung
1	Braun	PWR Sensor	Versorgungsspannung der IO-Link-Kommunikation 24 V DC
2	Weiß	C/Q 2	IO-Link-Kommunikation
3	Blau	GND Sensor	Versorgungsspannung der IO-Link-Kommunikation 0 V DC
4	Schwarz	C/Q 1	IO-Link-Kommunikation

M8 4-polig Stecker/Winkel

### 10.2.16 LWR50F-14-04-A und LWR50F-14-05-A montieren

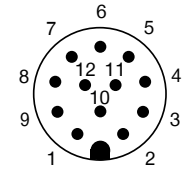
Ansteuerung erfolgt über SCM oder handelsüblichen IO-Link-Master mit Port Class B.

Pin	Farbe	Funktion	Erklärung
1	-	-	-
2	-	-	-
3	-	-	-
4	-	-	-
5	Rosa	PWR Sensor	Versorgungsspannung der IO-Link-Kommunikation 24 V DC
6	Gelb	PWR Aktor	Versorgungsspannung Aktor 24 V DC
7	Schwarz	C/Q	IO-Link-Kommunikation
8	Grau	GND Sensor und Aktor	Versorgungsspannung 0 V DC Sensor und Aktor
9	-	-	-
10	-	-	-
11	-	-	-
12	-	-	-

M12 12-polig Stecker gerade

**10.2.17 LWR50F-15-01-A montieren**

Pin	Farbe	Funktion	Erklärung
1	Braun	PWR	Versorgungsspannung 24 V DC
2	Blau	Digitaleingang 2	Fahrbefehl nach außen: Backen fahren nach außen
3	Weiß	GND	Versorgungsspannung 0 V DC
4	Grün	Digitaleingang 1	Fahrbefehl nach innen: Backen fahren nach innen
5	Rosa	Analogausgang	Backenposition 0 - 10 V DC
6	Gelb	Digitalausgang 3	Connect Signal: 24 V DC, wenn MATCH-Greifer mit Schnellwechsellsystem gekoppelt.
7	Schwarz	Digitalausgang 1	BasePosition (Backen außen)
8	Grau	Digitalausgang 2	WorkPosition (Backen innen)
9	-	-	-
10	-	-	-
11	-	-	-
12	-	-	-



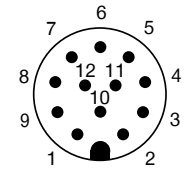
M12 12-polig Stecker gerade

Die Eingänge des Produkts sind für 24 V DC PNP-Ausgänge der Steuerung ausgelegt.

**10.2.18 LWR50F-15-04-A und LWR50F-15-05-A montieren**

Ansteuerung erfolgt über SCM oder handelsüblichen IO-Link-Master mit Port Class B.

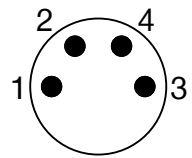
Pin	Farbe	Funktion	Erklärung
1	Braun	PWR Sensor	Versorgungsspannung der IO-Link-Kommunikation 24 V DC
2	Blau	PWR Aktor	Versorgungsspannung Aktor 24 V DC
3	Weiß	GND Sensor	Versorgungsspannung der IO-Link-Kommunikation 0 V DC
4	Grün	C/Q	IO-Link-Kommunikation
5	-	-	-
6	-	-	-
7	-	-	-
8	Grau	GND Aktor	Versorgungsspannung 0 V DC Aktor
9	-	-	-
10	-	-	-
11	-	-	-
12	-	-	-



M12 12-polig Stecker gerade

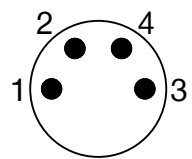
## 10.2.19 LWR50F-16-01-A montieren

Pin	Farbe	Funktion	Erklärung
1	-	-	-
2	Weiß	Digitalausgang 2	WorkPosition (Backen innen)
3	-	-	-
4	Schwarz	Digitalausgang 1	BasePosition (Backen außen)



M8 4-polig Stecker/Winkel

Pin	Farbe	Funktion	Erklärung
1	Braun	PWR	Versorgungsspannung 24 V DC
2	Weiß	Digitaleingang 1	Fahrbehl nach innen: Backen fahren nach innen
3	Blau	GND	Versorgungsspannung 0 V DC
4	Schwarz	Digitaleingang 2	Fahrbehl nach außen: Backen fahren nach außen

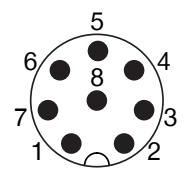


M8 4-polig Stecker/Winkel

Die Eingänge des Produkts sind für 24 V DC PNP-Ausgänge der Steuerung ausgelegt.

## 10.2.20 LWR50F-17-01-A montieren

Pin	Farbe	Funktion	Erklärung
1	-	-	-
2	Braun	Digitalausgang 3	Connect Signal: 24 V DC, wenn MATCH-Greifer mit Schnellwechselsystem gekoppelt.
3	Grün	Digitalausgang 1	WorkPosition (Backen innen)
4	Gelb	Digitalausgang 1	BasePosition (Backen außen)
5	Grau	PWR	Versorgungsspannung 24 V DC
6	Rosa	Digitaleingang 1	Fahrbehl nach innen: Backen fahren nach innen
7	Blau	Digitaleingang 2	Fahrbehl nach außen: Backen fahren nach außen
8	Rot	GND	Versorgungsspannung 0 V DC

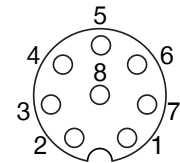


M8 8-polig Stecker/Winkel

Die Eingänge des Produkts sind für 24 V DC PNP-Ausgänge der Steuerung ausgelegt.

**10.2.21 LWR50F-17-04-A und LWR50F-17-05-A montieren**

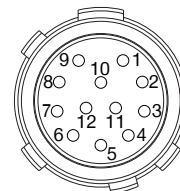
Pin	Farbe	Funktion	Erklärung
1	Weiß	STO 2	Drehmomentsicherung Eingang 2
2	Braun	STO GND	Drehmomentsicherung GND
3	Grün	C/Q	IO-Link-Kommunikation
4	Gelb	STO 1	Drehmomentsicherung Eingang 1
5	Grau	PWR Sensor	Versorgungsspannung der IO-Link-Kommunikation 24 V DC
6	Rosa	PWR Aktor	Versorgungsspannung Aktor 24 V DC
7	Blau	GND Aktor	Versorgungsspannung Aktor 0 V DC
8	Rot	GND Sensor	Versorgungsspannung der IO-Link-Kommunikation 0 V DC



M8 8-polig Buchse/Winkel

**10.2.22 LWR50F-18-01-A und LWR50F-01-02-A-01 montieren**

Pin	Farbe	Funktion	Erklärung
1	Rot	GND	Versorgungsspannung 0 V DC
2	Braun	Digitaleingang 1	Fahrbehl nach innen: Backen fahren nach innen
3	Grün	Digitaleingang 2	Fahrbehl nach außen: Backen fahren nach außen
4	Gelb	Digitalausgang 1	BasePosition (Backen außen)
5	Grau	Digitalausgang 2	WorkPosition (Backen innen)
6	Rosa	Analogausgang	Backenposition 0 - 10 V DC
7	-	-	-
8	-	-	-
9	-	-	-
10	Blau	PWR	Versorgungsspannung 24 V DC
11	-	-	-
12	-	-	-

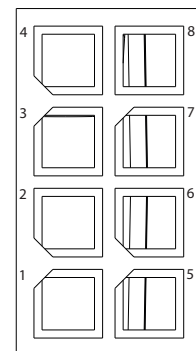


HR10A-10P-12S 12-polig Buchse

Die Eingänge des Produkts sind für NPN-Ausgänge der Steuerung ausgelegt.

**10.2.23 LWR50F-20-01-A montieren**

Pin	Farbe	Funktion	Erklärung
1	Weiß	Digitaleingang 2	Fahrbehl nach außen: Backen fahren nach außen
2	Braun	Digitaleingang 1	Fahrbehl nach innen: Backen fahren nach innen
3	Grün	Digitalausgang 3	Connect Signal: 24 V DC, wenn MATCH-Greifer mit Schnellwechselsystem gekoppelt.
4	-	-	-
5	Grau	Digitalausgang 1	BasePosition (Backen außen)
6	Rosa	Digitalausgang 2	WorkPosition (Backen innen)
7	Blau	PWR	Versorgungsspannung 24 V DC
8	Rot	GND	Versorgungsspannung 0 V DC



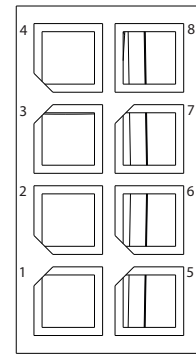
0430200801 8-polig Buchse

Die Eingänge des Produkts sind für 24 V DC PNP-Ausgänge der Steuerung ausgelegt.

### 10.2.24 LWR50F-20-04-A und LWR50F-20-05-A montieren

Ansteuerung erfolgt über SCM oder handelsüblichen IO-Link-Master mit Port Class B.

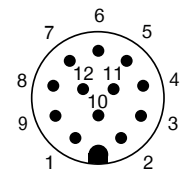
Pin	Farbe	Funktion	Erklärung
1	Weiß	PWR Sensor	Versorgungsspannung der IO-Link-Kommunikation 24 V DC
2	Braun	GND Sensor	Versorgungsspannung der IO-Link-Kommunikation 0 V DC
3	Grün	C/Q	IO-Link-Kommunikation
4	-	-	-
5	-	-	-
6	-	-	-
7	Blau	PWR Aktor	Versorgungsspannung Aktor 24 V DC
8	Rot	GND Aktor	Versorgungsspannung Aktor 0 V DC



0430200801 8-polig Buchse

### 10.2.25 LWR50F-21-01-A montieren

Pin	Farbe	Funktion	Erklärung
1	Braun	PWR	Versorgungsspannung 24 V DC
2	Blau	Digitaleingang 2	Fahrbehl nach außen: Backen fahren nach außen
3	Weiß	GND	Versorgungsspannung 0 V DC
4	Grün	Digitaleingang 1	Fahrbehl nach innen: Backen fahren nach innen
5	Rosa	Analogausgang	Backenposition 0 - 10 V DC
6	Gelb	Digitalausgang 3	Connect Signal: 24 V DC, wenn MATCH-Greifer mit Schnellwechselsystem gekoppelt.
7	Schwarz	Digitalausgang 1	BasePosition (Backen außen)
8	Grau	Digitalausgang 2	WorkPosition (Backen innen)
9	-	-	-
10	-	-	-
11	-	-	-
12	-	-	-



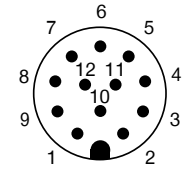
M12 12-polig Stecker gerade

Die Eingänge des Produkts sind für 24 V DC PNP-Ausgänge der Steuerung ausgelegt.

**10.2.26 LWR50F-21-04-A montieren und LWR50F-21-05-A montieren**

Ansteuerung erfolgt über SCM oder handelsüblichen IO-Link-Master mit Port Class B.

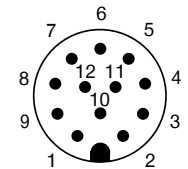
Pin	Farbe	Funktion	Erklärung
1	Braun	PWR Aktor	Versorgungsspannung Aktor 24 V DC
2	Blau	PWR Sensor	Versorgungsspannung der IO-Link-Kommunikation 24 V DC
3	Weiß	GND Aktor	Versorgungsspannung Aktor 0 V DC
4	Grün	C/Q	IO-Link-Kommunikation
5	Rosa	GND Sensor	Versorgungsspannung der IO-Link-Kommunikation 0 V DC
6	-	-	-
7	-	-	-
8	-	-	-
9	-	-	-
10	-	-	-
11	-	-	-
12	-	-	-



M12 12-polig Stecker gerade

**10.2.27 LWR50F-22-01-A montieren**

Pin	Farbe	Funktion	Erklärung
1	-	-	-
2	-	-	-
3	-	-	-
4	-	-	-
5	Rosa	PWR	Versorgungsspannung 24 V DC
6	Gelb	GND	Versorgungsspannung 0 V DC
7	Schwarz	Digitaleingang 1	Fahrbehl nach innen: Backen fahren nach innen
8	Grau	Digitaleingang 2	Fahrbehl nach außen: Backen fahren nach außen
9	Rot	Digitalausgang 1	BasePosition (Backen außen)
10	Violett	Digitalausgang 2	WorkPosition (Backen innen)
11	Grau/Rosa	Analogausgang	Backenposition 0 - 10 V DC
12	Rot/Blau	Digitalausgang 3	Connect Signal: 24 V DC, wenn MATCH-Greifer mit Schnellwechselsystem gekoppelt.



M12 12-polig Stecker gerade

Die Eingänge des Produkts sind für 24 V DC PNP-Ausgänge der Steuerung ausgelegt.

### 10.2.28 LWR50F-22-04-A montieren und LWR50F-22-05-A montieren

Ansteuerung erfolgt über SCM oder handelsüblichen IO-Link-Master mit Port Class B.

Pin	Farbe	Funktion	Erklärung
1	-	-	-
2	-	-	-
3	-	-	-
4	-	-	-
5	Rosa	PWR Aktor	Versorgungsspannung Aktor 24 V DC
6	Gelb	GND Aktor	Versorgungsspannung Aktor 0 V DC
7	Schwarz	C/Q	IO-Link-Kommunikation
8	Grau	PWR Sensor	Versorgungsspannung der IO-Link-Kommunikation 24 V DC
9	Rot	GND Sensor	Versorgungsspannung der IO-Link-Kommunikation 0 V DC
10	-	-	-
11	-	-	-
12	-	-	-

M12 12-polig Stecker gerade

### 10.2.29 LWR50F-25-01-A montieren

Pin	Farbe	Funktion	Erklärung
1	Weiß	Analogausgang	Backenposition 0 - 10 V DC
2	-	-	-
3	Grün	Digitalausgang 2	WorkPosition (Backen innen)
4	Gelb	Digitalausgang 1	BasePosition (Backen außen)
5	Grau	PWR	Versorgungsspannung 24 V DC
6	Rosa	Digitaleingang 1	Fahrbehl nach innen: Backen fahren nach innen
7	Blau	Digitaleingang 2	Fahrbehl nach außen: Backen fahren nach außen
8	Rot	GND	Versorgungsspannung 0 V DC

M8 8-polig Buchse/Winkel

Die Eingänge des Produkts sind für 24 V DC PNP-Ausgänge der Steuerung ausgelegt.

### 10.2.30 LWR50F-26-01-A montieren

Pin	Farbe	Funktion	Erklärung
1	-	-	-
2	-	-	-
3	-	-	-
4	Gelb	Analogausgang	Backenposition 0 - 10 V DC
5	Grau	PWR	Versorgungsspannung 24 V DC
6	Rosa	Digitaleingang 1	Fahrbehl nach innen: Backen fahren nach innen
7	Blau	Digitaleingang 2	Fahrbehl nach außen: Backen fahren nach außen
8	Rot	GND	Versorgungsspannung 0 V DC

M8 8-polig Buchse/Winkel

Die Eingänge des Produkts sind für 24 V DC PNP-Ausgänge der Steuerung ausgelegt.

### 10.3 Statische Aufladung

#### VORSICHT



#### Sachschaden bei Nichtbeachten

Sollten ESD-sensible Teile mit dem Produkt in Berührung kommen, empfiehlt sich eine Erdung des Produkts. Weiterhin empfiehlt sich eine Erdung in Anwendungen, welche eine hohe EMV-Festigkeit erfordern.

### 10.4 Wärmeableitung

Bei hohen Umgebungstemperaturen muss das Produkt auf wärmeableitenden Materialien montiert werden.

Wird das Produkt dauerhaft unter sehr hohen Umgebungstemperaturen und mit schnellen Taktzyklen betrieben, kann sich die Lebensdauer reduzieren.

#### INFORMATION



- ▶ Reduzieren Sie die Taktzeit bei zunehmender Temperatur.

### 10.5 Zubehör montieren

#### HINWEIS




#### Sachschaden bei Nichtbeachten

- ▶ Prüfen Sie vor der Montage des Zubehörs, ob dieses für den Einsatz der gewählten Variante passend ist.
- ▶ Entnehmen Sie weitere Informationen unserer Internetseite.
- ▶ Wenden Sie sich bei Fragen an den Kundenservice.

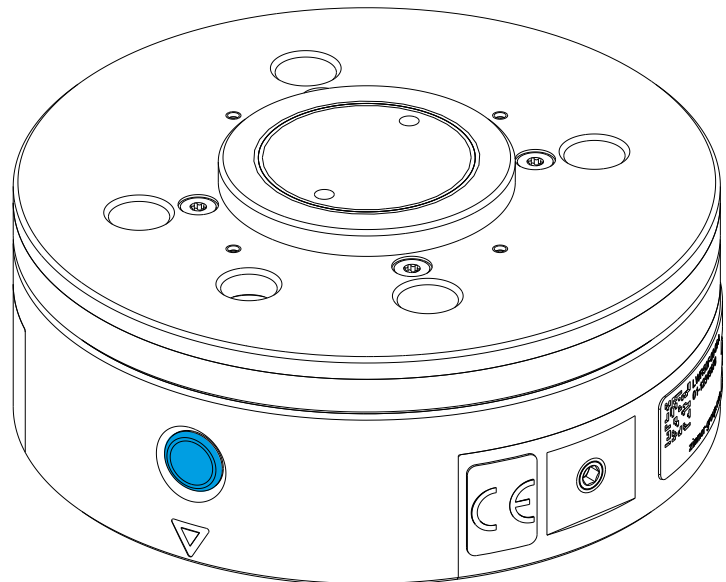
## 11 Bedienung

### 11.1 Bedienung Freedrive (optional)

Für eine manuelle Weichschaltung des Roboters, ist das Produkt mit einem Freedrive-Button  ausgestattet.

Folgende Arbeitsschritte sind für das manuelle Einlernen der Roboterposition zu beachten:

- ▶ Betätigen Sie zum Weichschalten des Roboters den Freedrive-Button.
- ⇒ Der Roboter ist manuell verfahrbar.
- ⇒ Der Roboter wird mit dem Produkt auf die gewünschte Position verfahren.
- ▶ Lassen Sie den Freedrive-Button wieder los, sobald Sie die gewünschte Position erreicht haben.
- ⇒ Der Roboter und das Produkt bleiben auf der Position stehen.
  - ▶ Beachten Sie die Informationen des Roboterherstellers für das Teachin bzw. Aktivieren der Roboter- und Produktposition in der Steuerung.



#### INFORMATION



- ▶ Entnehmen Sie detaillierte Angaben zur Aktivierung den Informationen des Roboterherstellers.



## 12 Wartung

### HINWEIS



#### Sachschaden durch Ausblasen mit Druckluft

Durch Ausblasen des Produkts mit Druckluft können Funktionsstörungen entstehen und es besteht Unfallgefahr.

- ▶ Blasen Sie das Produkt niemals mit Druckluft aus.

### HINWEIS



#### Sachschaden durch ungeeignete Reinigungsmittel

Durch flüssige und lösungsmittelhaltige Reinigungsmittel können Funktionsstörungen entstehen und es besteht Unfallgefahr.

- ▶ Verwenden Sie keine flüssigen und lösungsmittelhaltigen Reinigungsmittel zur Reinigung des Produkts.

Der Betrieb des Produkts ist wartungsfrei.

- ▶ Beachten Sie, dass unter folgenden Umständen Schäden am Produkt auftreten können:
    - Verschmutzte Umgebung
    - Nicht der bestimmungsgemäßen Verwendung und den Leistungsdaten entsprechender Einsatz
    - Zulässiger Temperaturbereich nicht eingehalten
  - ▶ Prüfen Sie das Produkt trotz genannter Wartungsfreiheit regelmäßig durch eine Sichtkontrolle auf Beschädigungen und Verschmutzung.
  - ▶ Lassen Sie Instandhaltungsarbeiten, die mit einer Demontage des Produkts verbunden sind, wenn möglich, vom Kundenservice durchführen.
- ⇒ Eigenmächtiges Zerlegen und Zusammenbauen des Produkts kann zu Komplikationen führen, da teilweise spezielle Montagevorrichtungen benötigt werden. Für daraus resultierende Fehlfunktionen oder Schäden haftet die Zimmer GmbH nicht.

## 13 Außerbetriebsetzung/Entsorgung

### INFORMATION



Erreicht das Produkt das Ende der Nutzungsphase, kann es komplett zerlegt und entsorgt werden.

- ▶ Trennen Sie das Produkt komplett von der Energiezuführung.
- ▶ Entsorgen Sie die Bestandteile entsprechend der Materialgruppen fachgerecht.
- ▶ Beachten Sie ortsgültige Umwelt- und Entsorgungsvorschriften.

## 14 RoHS-Erklärung

Im Sinne der EU-Richtlinie 2011/65/EU

### Name und Anschrift des Herstellers:

#### Zimmer GmbH

📍 Im Salmenkopf  
77866 Rheinau, Germany  
☎ +49 7844 9138 0  
✉ [info@zimmer-group.com](mailto:info@zimmer-group.com)  
🌐 [www.zimmer-group.com](http://www.zimmer-group.com)

Hiermit erklären wir, dass die nachstehend beschriebene unvollständige Maschine

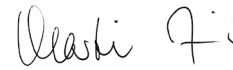
**Produktbezeichnung:** MATCH-Robotermodul

**Typenbezeichnung:** LWR50F

in ihrer Konzeption und der von uns in Verkehr gebrachten Ausführung den Anforderungen der Richtlinie entspricht.

Michael Hoch  
Bevollmächtigter für die Zusammen-  
stellung der relevanten technischen  
Unterlagen

Rheinau, den 01.04.2021  
(Ort und Datum der Ausstellung)



Martin Zimmer  
(rechtsverbindliche Unterschrift)  
Geschäftsführender Gesellschafter

## 15 REACH-Erklärung

Im Sinne der EG-Verordnung 1907/2006

### Name und Anschrift des Herstellers:

#### Zimmer GmbH

📍 Im Salmenkopf  
77866 Rheinau, Germany  
☎ +49 7844 9138 0  
✉ [info@zimmer-group.com](mailto:info@zimmer-group.com)  
🌐 [www.zimmer-group.com](http://www.zimmer-group.com)

REACH steht für **R**egistration, **E**valuation, **A**uthorisation and **R**estriction of **C**hemicals (Registrierung, Bewertung, Zulassung und Beschränkung von Chemikalien).

Durch die Informationspflicht nach Art. 33 der REACH-Verordnung („Pflicht zur Weitergabe von Informationen über Stoffe in Erzeugnissen“) ist eine vollständige REACH-Erklärung beim Hersteller einsehbar.

Michael Hoch  
Bevollmächtigter für die Zusammen-  
stellung der relevanten technischen  
Unterlagen

Rheinau, den 01.04.2021  
(Ort und Datum der Ausstellung)



Martin Zimmer  
(rechtsverbindliche Unterschrift)  
Geschäftsführender Gesellschafter

## 16 Einbauerklärung

Im Sinne der EG-Richtlinie 2006/42/EG über Maschinen (Anhang II 1 B)

### Name und Anschrift des Herstellers:

#### Zimmer GmbH

📍 Im Salmenkopf

77866 Rheinau, Germany

☎ +49 7844 9138 0

✉ [info@zimmer-group.com](mailto:info@zimmer-group.com)

🌐 [www.zimmer-group.com](http://www.zimmer-group.com)

Hiermit erklären wir, dass die nachstehend beschriebene unvollständige Maschine

**Produktbezeichnung:** MATCH-Robotermodul

**Typenbezeichnung:** LWR50F

in ihrer Konzeption und der von uns in Verkehr gebrachten Ausführung den Anforderungen der Richtlinie über Maschinen, 2006/42/EG, Artikel 2g, Anhang VII,b - Anhang II,b entsprechen.

Grundlegende Sicherheits- und Gesundheitsschutzanforderungen:

Nr. 1.1.2, Nr. 1.1.3, Nr. 1.1.5, Nr. 1.3.2, Nr. 1.3.4, Nr. 1.3.7, Nr. 1.5.3, Nr. 1.5.4, Nr. 1.5.8, Nr. 1.6.4, Nr. 1.7.1, Nr. 1.7.4

Eine vollständige Liste der angewendeten Normen ist beim Hersteller einsehbar.

Ferner erklären wir, dass die speziellen technischen Unterlagen gemäß Anhang VII Teil B dieser Richtlinie erstellt wurden. Wir verpflichten uns, den Marktaufsichtsbehörden auf begründetes Verlangen die speziellen Unterlagen zu der unvollständigen Maschine über unsere Dokumentationsabteilung in elektronischer Form zu übermitteln.

**Die Inbetriebnahme der unvollständigen Maschine ist so lange untersagt, bis festgestellt wurde, dass - soweit zutreffend - die Maschine, in die die o. g. unvollständige Maschine eingebaut werden soll, den Bestimmungen der Maschinenrichtlinie (2006/42/EG) entspricht und die EG-Konformitätserklärung gemäß Anhang II 1 A ausgestellt ist.**

Kurt Ross

Bevollmächtigter für die Zusammenstellung der relevanten technischen Unterlagen

Rheinau, den 01.04.2021

(Ort und Datum der Ausstellung)



Martin Zimmer  
(rechtsverbindliche Unterschrift)  
Geschäftsführender Gesellschafter

## 17 Konformitätserklärung

Im Sinne der EG-Richtlinie 2014/30/EU über die elektromagnetische Verträglichkeit

### Name und Anschrift des Herstellers:

#### Zimmer GmbH

📍 Im Salmenkopf  
77866 Rheinau, Germany  
☎ +49 7844 9138 0  
✉ [info@zimmer-group.com](mailto:info@zimmer-group.com)  
🌐 [www.zimmer-group.com](http://www.zimmer-group.com)

Hiermit erklären wir, dass die nachstehend beschriebenen Produkte

**Produktbezeichnung:** MATCH-Robotermodul

**Typenbezeichnung:** LWR50F

in ihrer Konzeption und der von uns in Verkehr gebrachten Ausführung den Anforderungen der Richtlinie über die elektromagnetische Verträglichkeit 2014/30/EU entsprechen.

Folgende harmonisierte Normen wurden angewendet:

DIN EN ISO 12100	Sicherheit von Maschinen - Allgemeine Gestaltungsleitsätze - Risikobeurteilung und Risikominderung
DIN EN 61000-6-3	EMV-Fachgrundnorm, Störaussendung für Wohn-, Geschäfts- und Gewerbebereiche
DIN EN 61000-6-2	EMV-Fachgrundnorm, Störfestigkeit im Industriebereich
DIN EN 61000-6-4	EMV-Fachgrundnorm, Störaussendung für Industriebereiche


Eine vollständige Liste der angewendeten Normen ist beim Hersteller einsehbar.

Kurt Ross

Bevollmächtigter für die Zusammenstellung der relevanten technischen Unterlagen

Rheinau, den 01.04.2021

(Ort und Datum der Ausstellung)



Martin Zimmer  
(rechtsverbindliche Unterschrift)  
Geschäftsführender Gesellschafter