



MATCH

MONTAGE- UND BETRIEBSANLEITUNG

2-Backen-Parallelgreifer mit
Schnellwechselsystem
Serie LWR50L-02

DDOC01067

THE KNOW-HOW FACTORY

Parameter-Erklärung (Glossar)

Parameter	Erklärung
ActualPosition	Wert der aktuellen Position des Produkts [1/100 mm]
BasePosition	Äußere Backenposition Je nach Greifprofil kann dies auch eine Arbeitsstellung sein.
ControlWord	Ansteuerung des Produkts Nur ein Bit darf im Word aktiv sein. Der Wert „0“ ist ebenfalls zulässig.
DeviceMode	Dient zur Auswahl von Greifprofilen und den zusätzlich vorhandenen Hilfsmodi im Produkt.
Diagnosis	Gibt bei Fehlern einen Diagnosecode aus, der mit der Fehlerliste verglichen werden kann.
DIR	Direction/Zuleitung 24 V Abhängig vom Produkt, dient dieses Signal zum Bewegen des Produkts.
Error	Fehler
GND	Abkürzung für Ground-Masseanschluss
GripForce	Einstellung der Greifkraft
Offset	Korrekturwert
PositionTolerance	Toleranzbereich für TeachPosition, BasePosition und WorkPosition Der Wert des Parameters wirkt in beide Richtungen.
ShiftPosition	Umschaltposition zwischen Vorpositionierung und Greifvorgang
StatusWord	Liefert auf seinen Bits die wichtigsten Informationen über den Status des Produkts zurück an die Steuerung.
Teach/Adjust	Programmieren/Einstellen Mit diesem Signal kann je nach Greifertyp, die aktuelle Position der Greiferbacken als neue Werkstückposition eingelernt werden. Mit Adjust können die erreichbaren Endlagen der Greiferbacken definiert werden.
TeachPosition	Eigentliche Werkstückposition
Verfahroutine	Definierter Ablauf für das Bewegen der Greiferbacken
Verfahrweg	Weg, den die Greiferbacken zurücklegen.
WorkpieceNo	Auswahl der im Produkt hinterlegten Werkstückrezepturen
WorkPosition	Innere Backenposition am Produkt Je nach Anwendung kann dies auch die Ruheposition sein.

Inhalt

- 1 Mitgeltende Dokumente 5
 - 1.1 Hinweise und Darstellungen in der Montage- und Betriebsanleitung 5
- 2 Sicherheitshinweise 6
- 4 Bestimmungsgemäße Verwendung 8
- 3 Personenqualifikation 8
- 5 Produktbeschreibung 9
 - 5.2 Einsatzmöglichkeiten 10
 - 5.3 Kräfte und Momente 10
 - 5.1 Typenschild 10
 - 5.4 Produktvarianten und Kompatibilität 10
 - 5.5 Einsatz in Applikationen 11
- 6 Funktionsbeschreibung 12
 - 6.1 LED-Anzeige 13
 - 6.2 Sensorik 13
 - 6.2.3 Schaltbild Sensorik 14
 - 6.2.1 Sensoren in Prüfposition einstellen 14
 - 6.2.2 Sensoren in Ablageposition einstellen 14
 - 6.3 Funktionale Sicherheit 15
 - 6.4 Ansteuerung 15
 - 6.5 Abgesicherte Konfigurationsbeispiele 15
- 8 Technische Daten 16
 - 8.1 Elektrische Spezifikationen 16
 - 8.2 Schutzklasse 16
- 9 Zubehör/Lieferumfang 16
- 7 Transport/Lagerung/Konservierung 16
- 10 Montage 17
 - 10.1 Produkt montieren 17
 - 10.1.1 Festteil und Endeffektor mit Losteil montieren 18
 - 10.2 Energiezuführung montieren 19
 - 10.3 Sensoren montieren 19
 - 10.4 Statische Aufladung 19
 - 10.5 Zubehör montieren 19
- 11 Inbetriebnahme 20
 - 11.1 Prozessdaten 20
 - 11.2 IODD-Import 21
 - 11.3 Verfahren der Datenübertragung - Handshake 21
 - 11.4 Parameter 22
 - 11.4.1 ControlWord 22
 - 11.4.2 DeviceMode 23
 - 11.4.3 Fahrprofile 24
 - 11.4.4 WorkpieceNo 27
 - 11.4.5 PositionTolerance 27
 - 11.4.6 GripForce 28
 - 11.4.7 DriveVelocity 28
 - 11.4.8 BasePosition 28
 - 11.4.9 ShiftPosition 29
 - 11.4.10 TeachPosition 29
 - 11.4.11 WorkPosition 29
 - 11.4.12 StatusWord 30

11.4.13	Diagnosis.....	31
11.4.14	ActualPosition.....	31
11.5	Kaltstart	32
11.6	Mindestverfahrweg.....	32
11.7	Referenzierung durch Homing	32
11.7.1	DeviceMode 10.....	33
11.7.2	DeviceMode 14.....	33
11.7.3	DeviceMode 16.....	34
11.7.4	DeviceMode 17.....	35
11.8	Unterbrechung der Spannungsversorgung.....	36
11.9	Easy Startup	36
11.10	Datenübertragung starten.....	36
11.11	Grundparameter Quickstart.....	37
11.12	Greiferbewegung starten	38
11.13	Mehrmaliges Fahren in die gleiche Richtung.....	38
11.14	Rezepturbeispiele.....	39
11.14.1	Rezeptur speichern	39
11.14.2	Rezeptur laden.....	40
12	Bedienung	41
12.1	Einstellbare Greifkraft.....	41
12.2	Notentriegelung	41
13	Greifkraftdiagramme	41
14	Fehlerdiagnose	42
15	Tabelle der azyklischen Daten (ISDU).....	45
16	Wartung	46
17	Außerbetriebsetzung/Entsorgung.....	46
18	RoHs-Erklärung.....	47
19	REACH-Erklärung.....	47
20	Einbauerklärung.....	48
21	Konformitätserklärung.....	49

1 Mitgeltende Dokumente

HINWEIS



Lesen Sie die Montage- und Betriebsanleitung durch, bevor Sie das Produkt einbauen bzw. damit arbeiten.

Die Montage- und Betriebsanleitung enthält wichtige Hinweise für Ihre persönliche Sicherheit. Sie muss von allen Personen gelesen und verstanden werden, die in irgendeiner Produktlebensphase mit dem Produkt arbeiten oder zu tun haben.



Die folgenden aufgeführten Dokumente stehen auf unserer Internetseite www.zimmer-group.com zum Download bereit:

- Montage- und Betriebsanleitung
- Kataloge, Zeichnungen, CAD-Daten, Leistungsdaten
- Informationen zum Zubehör
- Technische Datenblätter
- Allgemeine Geschäftsbedingungen (AGB), unter anderem Informationen zur Gewährleistung.

⇒ Nur die aktuell über die Internetseite bezogenen Dokumente besitzen Gültigkeit.

„Produkt“ ersetzt in dieser Montage- und Betriebsanleitung die Produktbezeichnung auf der Titelseite.

1.1 Hinweise und Darstellungen in der Montage- und Betriebsanleitung

GEFAHR



Dieser Hinweis warnt vor einer unmittelbar drohenden Gefahr für die Gesundheit und das Leben von Personen. Die Missachtung dieser Hinweise führt zu schweren Verletzungen, auch mit Todesfolge.

► Beachten Sie unbedingt die beschriebenen Maßnahmen zur Vermeidung dieser Gefahren.

⇒ Die Warnsymbole richten sich nach der Art der Gefahr.

WARNUNG



Dieser Hinweis warnt vor einer möglichen gefährlichen Situation für die Gesundheit von Personen. Die Missachtung dieser Hinweise führt zu schweren Verletzungen oder gesundheitlichen Schäden.

► Beachten Sie unbedingt die beschriebenen Maßnahmen zur Vermeidung dieser Gefahren.

⇒ Die Warnsymbole richten sich nach der Art der Gefahr.

VORSICHT



Dieser Hinweis warnt vor einer möglichen gefährlichen Situation für Personen oder Sach- und Umweltschäden. Die Missachtung dieser Hinweise führt zu leichten, reversiblen Verletzungen, Schäden am Produkt oder der Umwelt.

► Beachten Sie unbedingt die beschriebenen Maßnahmen zur Vermeidung dieser Gefahren.

⇒ Die Warnsymbole richten sich nach der Art der Gefahr.

HINWEIS



Allgemeine Hinweise enthalten Anwendungstipps und besonders nützliche Informationen, jedoch keine Warnungen vor gesundheitlichen Gefährdungen.

INFORMATION



In dieser Kategorie sind nützliche Tipps für einen effizienten Umgang mit dem Produkt enthalten. Deren Nichtbeachtung führt zu keinen Schäden am Produkt. Diese Informationen enthalten keine gesundheits- und arbeitsschutzrelevanten Angaben.

2 Sicherheitshinweise

VORSICHT



Verletzungsgefahr und Sachschaden bei Nichtbeachten

Montage, Inbetriebnahme, Wartung und Reparatur dürfen nur von qualifiziertem Fachpersonal gemäß dieser Montage- und Betriebsanleitung durchgeführt werden.

Das Produkt ist nach dem aktuellen Stand der Technik gebaut.

Es wird an industriellen Maschinen montiert und dient der Aufnahme, dem Transport und der Ablage von Werkstücken.

Gefahren können nur dann von dem Produkt ausgehen, wenn z. B.

- das Produkt nicht sachgerecht montiert, eingesetzt oder gewartet wird.
- das Produkt nicht bestimmungsgemäß verwendet wird.
- die örtlichen geltenden Vorschriften, Gesetze, Verordnungen oder Richtlinien nicht beachtet werden.
- ▶ Verwenden Sie das Produkt nur gemäß dieser Montage- und Betriebsanleitung und seiner technischen Daten. Änderungen bzw. Ergänzungen des bestimmungsgemäßen Gebrauchs sowie Veränderungen am Produkt, wie die folgenden Beispiele, bedürfen einer schriftlichen Genehmigung des Herstellers:
 - Einsatz des Produkts unter extremen Bedingungen, wie z. B. aggressiven Flüssigkeiten oder abrasiven Stäuben
 - zusätzliche Bohrungen oder Gewinde
- ⇒ Für eventuelle Schäden bei einem nicht bestimmungsgemäßen Gebrauch haftet die Zimmer GmbH nicht. Das Risiko trägt allein der Betreiber.
- ▶ Stellen Sie sicher, dass die Energiezufuhr unterbrochen ist, bevor Sie das Produkt montieren, einstellen, umrüsten, warten oder reparieren.
- ▶ Stellen Sie sicher, dass bei allen Arbeiten am Produkt ein versehentliches Betätigen des Produkts ausgeschlossen ist.
- ▶ Erledigen Sie Wartungs-, Umbau- oder Anbauarbeiten nach Möglichkeit außerhalb des Gefahrenbereiches der Maschine.
- ▶ Greifen Sie nicht in den Arbeitsbereich des Produkts.
- ▶ Halten Sie die vorgeschriebenen Wartungsintervalle und Vorgaben an die Qualität der verwendeten Betriebsstoffe ein.
- ▶ Passen Sie das Wartungsintervall des Produkts bei Einsatz unter extremen Bedingungen je nach Stärke der Verschmutzung an.

VORSICHT**Hinweise und Handhabungsvorschriften für elektrostatisch gefährdete Bauteile**

Elektrostatisch gefährdete Bauteile sind Einzelbauteile, integrierte Schaltungen oder Baugruppen, die durch elektrostatische Felder oder elektrostatische Entladung beschädigt werden können.

- ▶ Achten Sie beim Umgang mit elektrostatischen Bauteilen auf gute Erdung von Mensch, Arbeitsplatz und Verpackung.
- ▶ Berühren Sie elektronische Bauteile nur in entsprechend gekennzeichneten Bereichen mit leitfähigem Fußboden, wenn:
 - Sie über spezielle Armbänder geerdet sind.
 - Sie spezielle Schuhe tragen, die zur Ableitung elektrostatischer Ladungen geeignet und zugelassen sind.
- ▶ Bringen Sie elektronische Baugruppen nicht mit Kunststoffen und Bekleidungsteilen mit Kunststoffanteilen in Berührung.
- ▶ Legen Sie elektronische Baugruppen nur auf leitfähigen Unterlagen ab.
- ▶ Bringen Sie elektronische Baugruppen nicht in der Nähe von Datensicherungsgeräten oder Monitoren an (Monitorabstand > 100 mm).
- ▶ Messen Sie nur an elektronischen Baugruppen, wenn:
 - das Messgerät geerdet ist (z. B. über Schutzleiter).
 - vor dem Messen bei potentialfreiem Messgerät der Messkopf kurzzeitig entladen wird.

WARNUNG**Verletzungsgefahr durch schwebende Lasten**

Unsachgemäßer Umgang mit schwebenden Lasten kann zu schweren Verletzungen führen.

- ▶ Halten Sie immer einen ausreichenden Sicherheitsabstand zu schwebenden Lasten.
- ▶ Begeben Sie sich niemals unter eine schwebende Last.

4 Bestimmungsgemäße Verwendung

HINWEIS



Das Produkt ist nur im Originalzustand, mit originalem Zubehör, ohne jegliche eigenmächtige Veränderung und innerhalb der vereinbarten Parametergrenzen und Einsatzbedingungen zu verwenden.

Eine andere oder darüber hinausgehende Verwendung gilt als nicht bestimmungsgemäß.

- ▶ Betreiben Sie das Produkt nur unter Beachtung der zugehörigen Montage- und Betriebsanleitung.
- ▶ Betreiben Sie das Produkt nur in einem technischen Zustand, der den garantierten Parametern und Einsatzbedingungen entspricht.
- ⇒ Für eventuelle Schäden bei einer nicht bestimmungsgemäßen Verwendung haftet die Zimmer GmbH nicht. Das Risiko trägt allein der Betreiber.

Das Produkt ist speziell für den Einsatz (kooperativ/kollaborativ) an Robotersystemen und in Verbindung mit dem Schnellwechselsystem MATCH entwickelt.

Das Produkt ist ausschließlich für den elektrischen Betrieb mit einer Versorgungsspannung von 24 V DC konzipiert.

Das Produkt muss immer auf wärmeableitenden Materialien montiert werden.

Das Produkt ist zur industriellen Anwendung bestimmt.

Das Produkt wird bestimmungsgemäß in geschlossenen Räumen für das zeitlich begrenzte Greifen, Handhaben und Halten eingesetzt.

Das Produkt ist nicht für das Spannen von Werkstücken während eines Bearbeitungsprozesses geeignet.

Der direkte Kontakt mit verderblichen Gütern/Lebensmitteln ist nicht zugelassen.

Die Beachtung der technischen Daten und der Montage- und Betriebsanleitung gehören zur bestimmungsgemäßen Verwendung.

3 Personenqualifikation

Montage, Inbetriebnahme und Wartung dürfen nur von geschultem Fachpersonal durchgeführt werden. Voraussetzung hierfür ist, dass diese Personen die Montage- und Betriebsanleitung vollständig gelesen und verstanden haben.

5 Produktbeschreibung

VORSICHT



Personen- und Sachschaden bei Reduzierung der Greifkraft

Beim Greifen elastischer Teile reduziert sich die Greifkraft des Produkts.

Reduzierte Greifkraft kann zu Personen- oder Sachschaden führen, da die Teile nicht mehr sicher gegriffen und transportiert werden können.

HINWEIS



► Achten Sie darauf, dass die Einstellung der Greifkraft und die Auswahl der Greifbackenlänge korrekt ist, um eine Verspannung der Greiferbacken zu verhindern.

⇒ Funktionsstörung durch falsche Einstellung oder Auswahl

Die End-of-Arm-Plattform ist mit einem umfangreichen Funktionsportfolio und universellen Kommunikationsschnittstellen ausgestattet. MATCH ist mit jedem gängigen Leichtbauroboter kompatibel. Das System lässt sich mit wenigen Handgriffen am Roboterflansch montieren und einrichten.

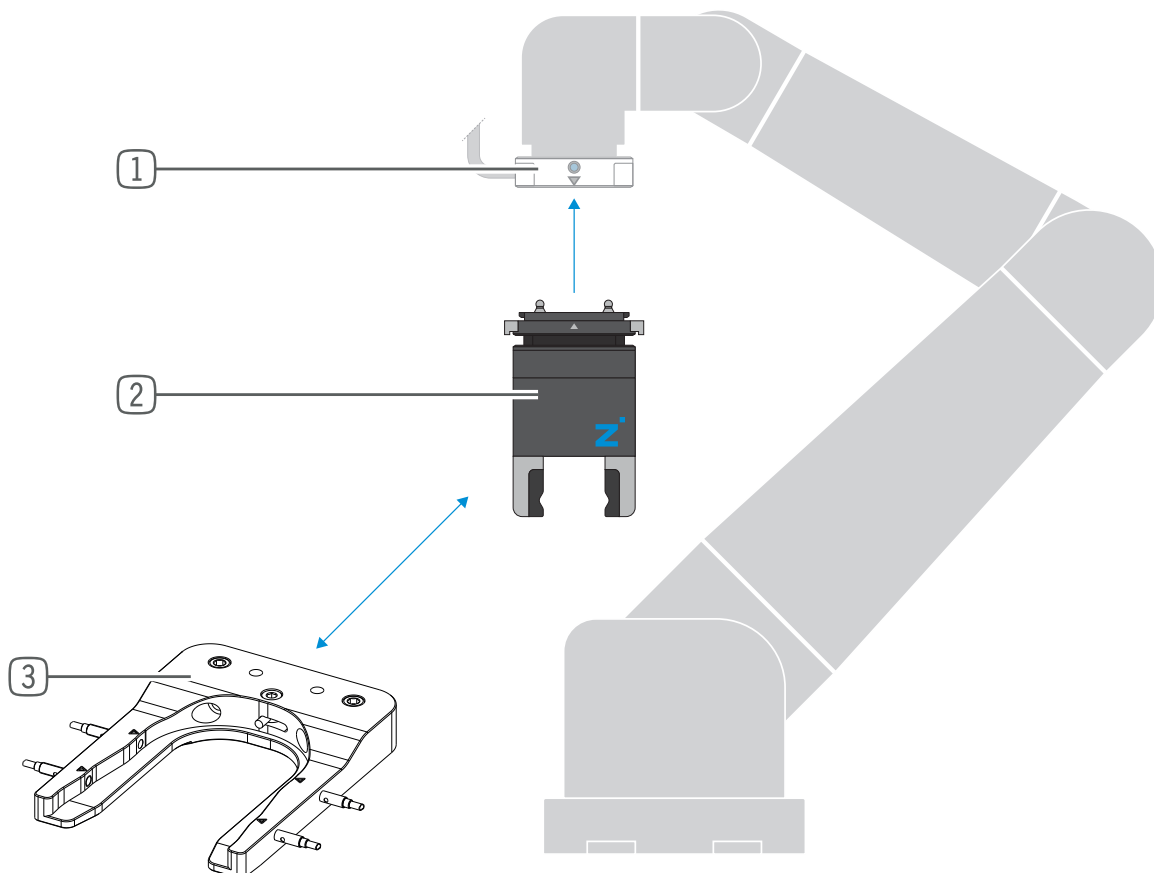
Bei dem Produkt handelt sich um ein sicheres Schnellwechselsystem (Endeffektor mit Losteil).

Die grundlegenden und bewährten Sicherheitsprinzipien aus der DIN EN 13849-1 können nur eingehalten werden, wenn die Originalteile der Zimmer GmbH verwendet werden.

Bei den, für die Sicherheitsprinzipien, erforderlichen Originalteilen der Zimmer GmbH handelt es sich um:

- ① Festteil (LWR50F-XX)
- ② Endeffektor mit Losteil (LWR50L-XX)
- ③ Ablagestation (ALWR1-50-A) (Sensoren optional)

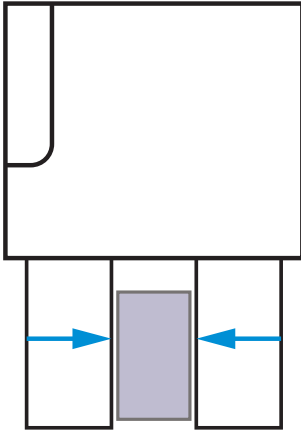
Für die Gesamtsicherheit der Funktion müssen alle drei Komponenten (Festteil, Endeffektor mit Losteil und Ablagestation) betrachtet werden (siehe Kapitel „Funktionale Sicherheit“).



5.2 Einsatzmöglichkeiten

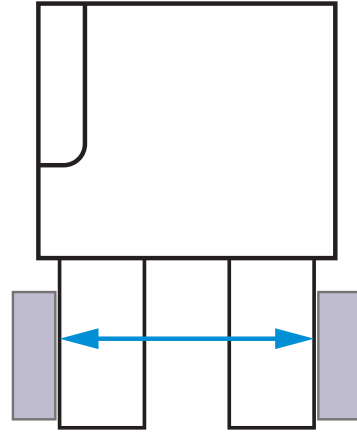
Außengreifen

Das Produkt ist für das Greifen von außen einsetzbar.



Innengreifen

Das Produkt ist für das Greifen von innen einsetzbar.



5.3 Kräfte und Momente

INFORMATION



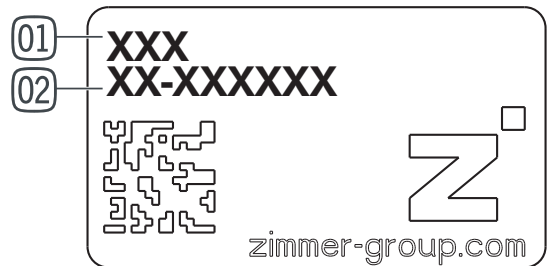
- ▶ Entnehmen Sie die Informationen dem technischen Datenblatt auf unserer Internetseite.
- ▶ Wenden Sie sich bei Fragen an den Zimmer-Kundenservice.

5.1 Typenschild

Am Gehäuse des Produkts ist ein Typenschild angebracht.

Auf dem Typenschild sind die Artikelnummer und Seriennummer abgebildet.

- ① Artikelnummer
- ② Seriennummer



5.4 Produktvarianten und Kompatibilität

INFORMATION



- ▶ Entnehmen Sie die Informationen zu Produktvarianten und deren Kompatibilität unserer Internetseite.
- ▶ Wenden Sie sich bei Fragen an den Zimmer-Kundenservice.

5.5 Einsatz in Applikationen

Nachfolgend aufgeführte Kriterien begründen die Eignung des Produkts für den Einsatz in kollaborierenden Applikationen.

- Das Produkt wurde nach den Spezifikationen der ISO/TS 15066 konstruiert.
- Die Kraft des Motors, in Verbindung mit der Getriebeauslegung und den vormontierten Greiferbacken, ist nicht ausreichend, um eine Greifkraft >140 N an gefährdeten Körperbereichen zu erzeugen.
- Beim Greifen von nachgiebigen Gegenständen entstehen deutlich reduzierte Greifkräfte, da der dynamische Kraftanteil abgedämpft wird. Die Einhaltung der maximal zulässigen Greifkraft wurde mit einem geeigneten Messgerät überprüft.
- Das Produkt besitzt eine inhärent sichere Konstruktion sowie abgerundete Kanten und Formen, durch die Quetsch- und Scherstellen vermieden werden.

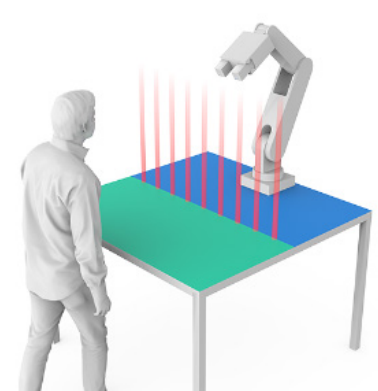
Automatisierungszelle

Getrennte Arbeitsräume



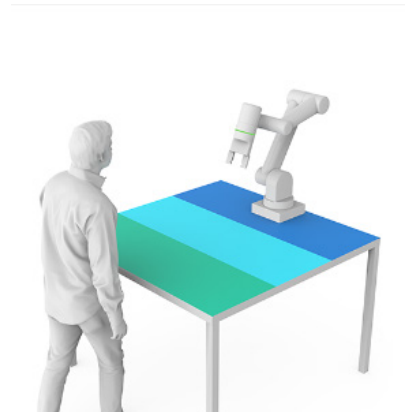
Koexistenz

Aufenthaltserkennung



Kooperation

Eingriffszonen



Kollaboration

Gemeinsame Arbeitsräume



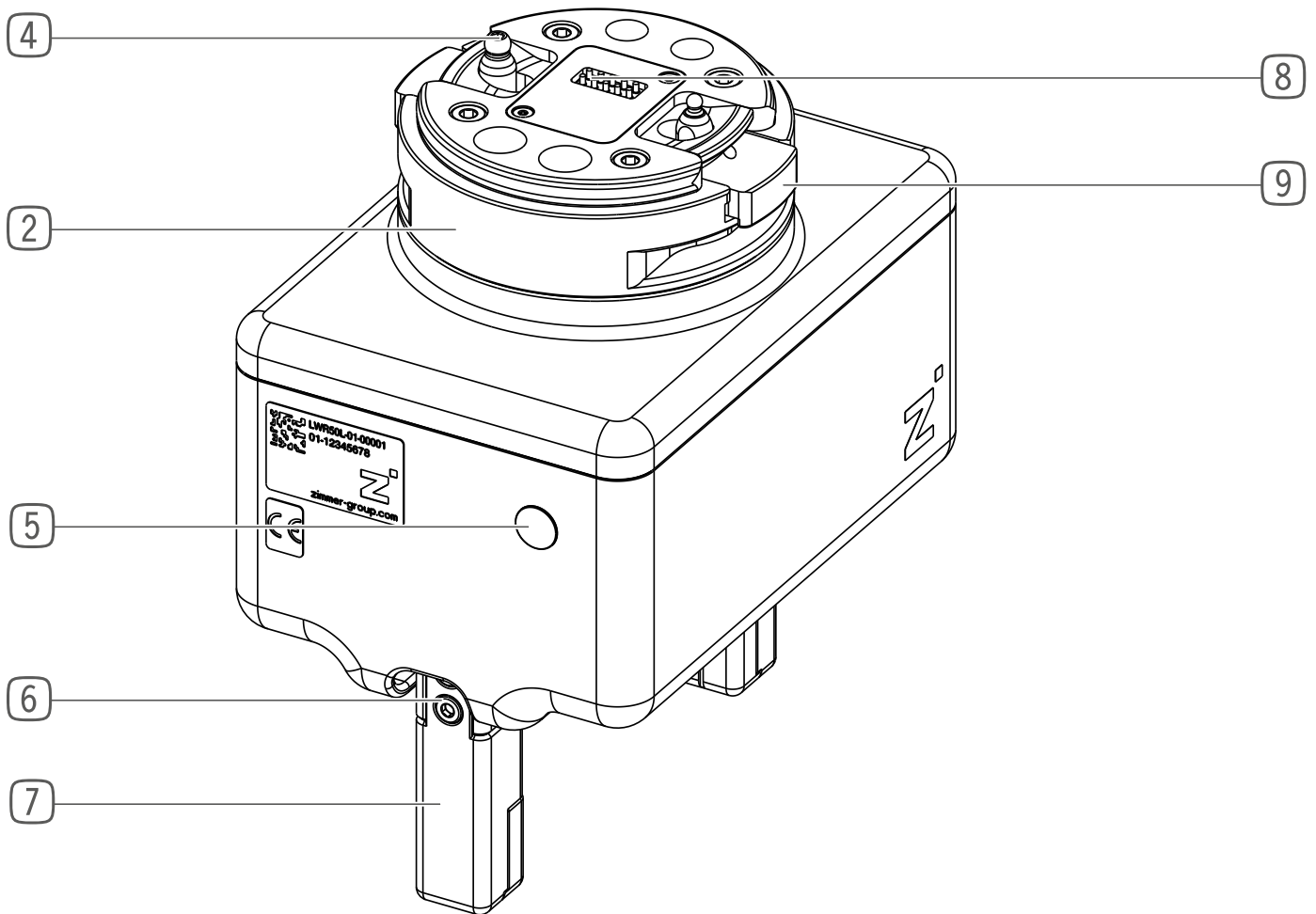
6 Funktionsbeschreibung

Ein Elektromotor überträgt ein Drehmoment über ein Getriebe auf die Greiferbacken. Daraus resultieren Backenbewegung und Greifkraft.

- Einfacher Datenaustausch mit übergeordneter Steuerung durch IO-Link
- Bürstenloser DC-Servomotor mit absolutem Gebersystem
- Die Greiferbacken laufen auf parallel nebeneinander angebrachten Führungsschienen.
- Die Greiferbacken sind miteinander mechanisch gekoppelt.

Das Produkt verfügt über eine Hot-Plug-Funktion, wodurch der Wechsel eines Endeffektors mit Losteil somit unter Strom erfolgen kann.

Der Endeffektor mit Losteil ist so konstruiert, dass ein falsches Einsetzen in die Ablagestation ausgeschlossen ist.



- | | |
|--|---------------------|
| ② Endeffektor mit Losteil Schnellwechselsystem | ⑦ Greiferbacke |
| ④ Verdrehsicherung/Drehmomentaufnahme | ⑧ Signalübertragung |
| ⑤ Notentriegelung | ⑨ Verriegelung |
| ⑥ Abnehmbare Zentrierhülse | |

6.1 LED-Anzeige

INFORMATION



► Entnehmen Sie die Informationen zur LED-Anzeige der Montage- und Betriebsanleitung des Festteils auf unserer Internetseite.

- LWR50F

Die LED-Anzeige ist optional am Festteil verfügbar.

6.2 Sensorik

Die nachfolgende Abbildung zeigt beispielhaft eine Kombination aus Festteil, Endeffektor mit Losteil und Ablagestation.

Bis zu zwei Sensoren in der Ablageposition prüfen, ob der Endeffektor mit Losteil in der Ablagestation vorhanden ist.

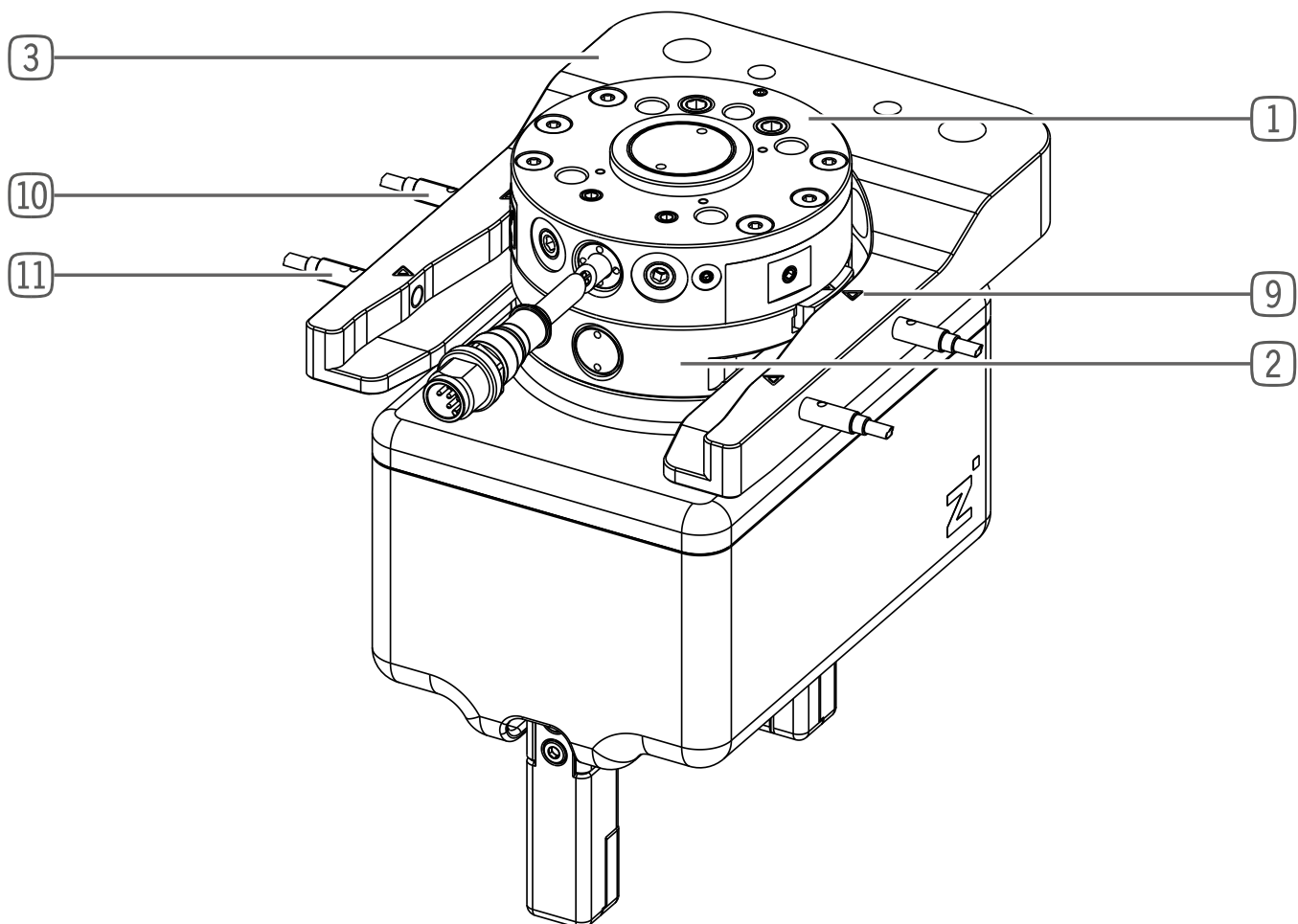
Dann wird das Festteil von oben auf den Endeffektor mit Losteil gefahren. Die Zentrierbolzen des Endeffektors mit Losteil helfen beim Einführen.

Der Roboter fährt mit Festteil und Endeffektor mit Losteil zu den Sensoren der Prüfposition in der Ablagestation.

Die zwei Sensoren in der Prüfposition (Testkanal) reagieren, wenn die Verriegelungen ausgefahren sind und im Festteil anliegen.

Beim Zusammenfahren des Festteil und Endeffektors mit Losteil werden die innenliegenden Feder-Pin-Kontakte zur Signalübertragung kontaktiert.

In Folge ändert die Connect-LED ihre Farbe von rot auf grün und ein Connect-Signal (je nach Variante) wird an die übergeordnete Steuerung übergeben.



① Festteil Schnellwechselsystem

② Endeffektor mit Losteil Schnellwechselsystem

③ Ablagestation

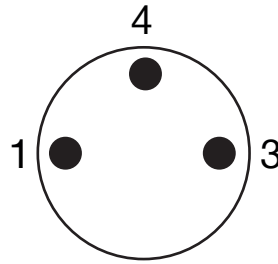
⑨ Verriegelung

⑩ Sensor in Ablageposition (Endeffektor mit Losteil vorhanden)

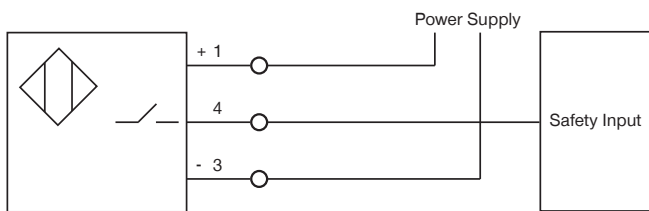
⑪ Sensor in Prüfposition (Testkanal, Verriegelung ausgefahren)

6.2.3 Schaltbild Sensorik

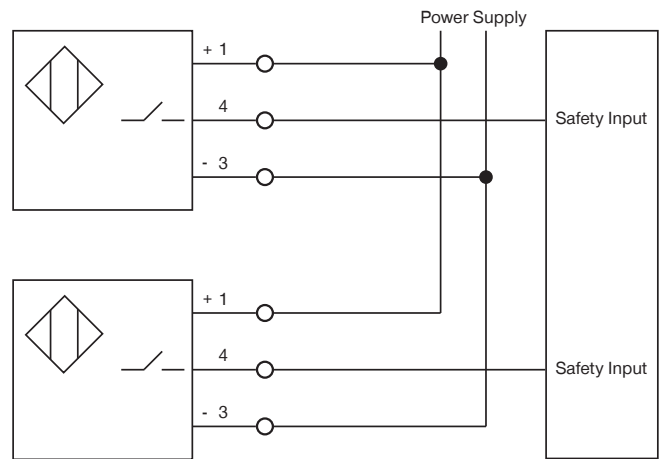
Anschluss Sensorstecker M8 3-Pin:



Schaltzeichen für Sensor in Ablageposition



Serienschaltung von 2 Sensoren in Prüfposition

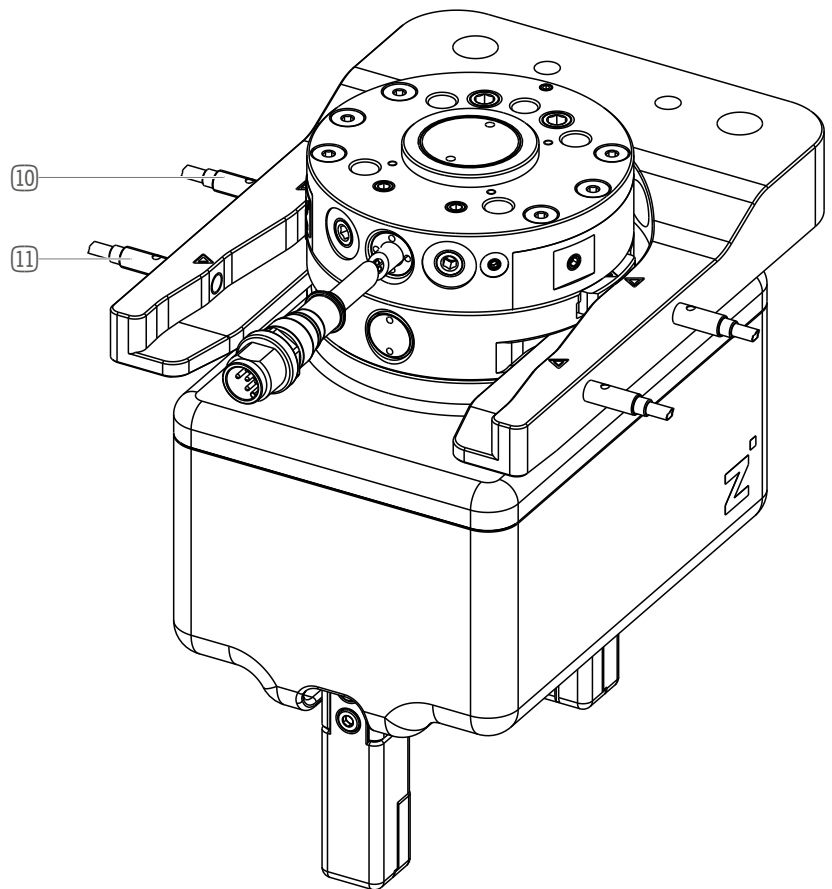


6.2.1 Sensoren in Prüfposition einstellen

- ▶ Positionieren Sie die Markierungen auf den Verriegelungselementen des Endeffektors mit Losteil auf den vorderen Markierungen der Ablagestation.
- ▶ Drehen Sie die Sensoren soweit ein, bis sie ein Signal ausgeben.
- ▶ Befestigen Sie die Sensoren an dieser Position.
- ▶ Bestreichen Sie die Sensoren mit Siegellack.

6.2.2 Sensoren in Ablageposition einstellen

- ▶ Platzieren Sie einen Endeffektor mit Losteil in der Ablagestation.
- ▶ Drehen Sie die Sensoren soweit ein, bis sie ein Signal ausgeben.
- ▶ Bestreichen Sie die Sensoren mit Siegellack.



- ⑩ Sensor in Ablageposition (Endeffektor mit Losteil vorhanden)
- ⑪ Sensor in Prüfposition (Testkanal, Verriegelung ausgefahren)

6.3 Funktionale Sicherheit

Für die Gesamtsicherheit der Funktion müssen alle drei Komponenten (Festteil, Endeffektor mit Losteil und Ablagestation) betrachtet werden.

Die Sicherheitsfunktion des Produkts, welche sicheres Verriegeln zwischen Festteil und Endeffektor mit Losteil gewährleistet, wird über zwei redundante Wirkkanäle, bestehend aus mechanischer Verriegelung und Federn, realisiert.

Technisch ergänzende Schutzmaßnahmen (Sensoren) realisieren einen hohen Diagnosedeckungsgrad. Dadurch ist das Produkt nach DIN EN ISO 13849-1, Kapitel 6.2.6 in die Steuerungskategorie 3 einzuordnen. Entsprechend Bild 5, Kap. 4.5.4 der genannten Norm ist der PL d mit diesem Produkt realisierbar.

Der Fehlerausschluss nach DIN EN ISO 13849-2, Anhang A, Tabelle A2 und A3 für die eingesetzten Schraubendruckfedern kann gegeben werden.

6.4 Ansteuerung

INFORMATION



- ▶ Entnehmen Sie die Informationen dem technischen Datenblatt auf unserer Internetseite.
- ▶ Wenden Sie sich bei Fragen an den Zimmer-Kundenservice.

6.5 Abgesicherte Konfigurationsbeispiele

INFORMATION



- ▶ Entnehmen Sie die Informationen dem technischen Datenblatt auf unserer Internetseite.
- ▶ Wenden Sie sich bei Fragen an den Zimmer-Kundenservice.

8 Technische Daten

INFORMATION



- ▶ Entnehmen Sie die Informationen dem technischen Datenblatt auf unserer Internetseite.
- Diese variieren innerhalb der Baureihe konstruktionsbedingt.
- ▶ Wenden Sie sich bei Fragen an den Zimmer-Kundenservice.

8.1 Elektrische Spezifikationen

INFORMATION



- ▶ Entnehmen Sie die Informationen dem technischen Datenblatt auf unserer Internetseite.
- Diese variieren innerhalb der Baureihe konstruktionsbedingt.
- ▶ Wenden Sie sich bei Fragen an den Zimmer-Kundenservice.

8.2 Schutzklasse

HINWEIS



Das Produkt erreicht die Schutzklasse IP40 in allen montierten Einbaulagen.

9 Zubehör/Lieferumfang

INFORMATION



- Bei der Verwendung von nicht durch die Zimmer GmbH vertriebenem oder autorisiertem Zubehör, kann die Funktion des Produkts nicht gewährleistet werden. Das Zubehör der Zimmer GmbH ist speziell auf die einzelnen Produkte zugeschnitten.
- ▶ Entnehmen Sie Informationen zu optionalem und im Lieferumfang befindlichem Zubehör unserer Internetseite.

7 Transport/Lagerung/Konservierung

- ▶ Transportieren und lagern Sie das Produkt ausschließlich in der Originalverpackung.
- ▶ Achten Sie beim Transport darauf, dass keine unkontrollierten Bewegungen stattfinden können, wenn das Produkt bereits an der übergeordneten Maschineneinheit montiert ist.
 - ▶ Prüfen Sie vor Inbetriebnahme und nach einem Transport alle Energie- und Kommunikationsverbindungen sowie alle mechanischen Verbindungen.
- ▶ Beachten Sie die folgenden Punkte bei längerer Lagerzeit des Produkts:
 - ▶ Halten Sie den Lagerort weitgehend staubfrei und trocken.
 - ▶ Halten Sie den Temperaturbereich ein und vermeiden Sie Temperaturschwankungen.
 - ▶ Vermeiden Sie Wind, Zugluft und Kondenswasserbildung.
 - ▶ Verschließen Sie das Produkt mit witterungsbeständiger, reißfester Folie staubdicht.
 - ▶ Vermeiden Sie direkte Sonneneinstrahlung.
- ▶ Reinigen Sie alle Komponenten, bis alle Verunreinigungen entfernt sind.
- ▶ Unterziehen Sie alle Komponenten einer Sichtkontrolle.
- ▶ Entfernen Sie Fremdkörper.
- ▶ Beseitigen Sie mögliche Korrosionsstellen fachgerecht.
- ▶ Verschließen Sie elektrische Anschlüsse mit geeigneten Abdeckungen.

10 Montage

WARNUNG



Verletzungsgefahr durch unkontrollierte Bewegungen

Verletzungsgefahr bei unkontrollierten Bewegungen der Maschine oder Anlage, in die das Produkt eingebaut werden soll.

- ▶ Schalten Sie die Energieversorgung der Maschine vor allen Arbeiten aus.
- ▶ Sichern Sie die Energieversorgung vor unbeabsichtigtem Einschalten.
- ▶ Überprüfen Sie die Maschine auf eventuell vorhandene Restenergie.

VORSICHT



Verletzungsgefahr durch unkontrollierte Bewegungen

Verletzungsgefahr bei unkontrollierten Bewegungen des Produkts bei Anschluss der Energieversorgung.

- ▶ Schalten Sie die Energieversorgung des Produkts vor allen Arbeiten aus.
- ▶ Sichern Sie die Energieversorgung vor unbeabsichtigtem Einschalten.
- ▶ Überprüfen Sie das Produkt auf eventuell vorhandene Restenergie.

HINWEIS



- ▶ Die Montage darf nur von qualifiziertem Fachpersonal gemäß dieser Montage- und Betriebsanleitung durchgeführt werden.
- ▶ Schalten Sie vor Montage-, Installations- und Wartungsarbeiten die Energieversorgung aus.

10.1 Produkt montieren

Befestigen Sie das Produkt am Festteil. Für das Produkt sind keine Montagearbeiten notwendig, der Greifer ist bereits mit dem Losteil verbunden.

INFORMATION



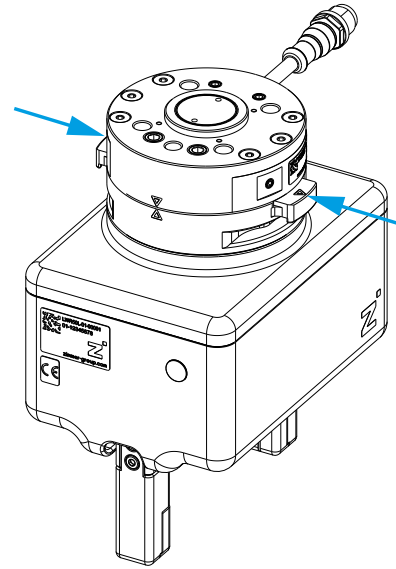
- ▶ Entnehmen Sie die Informationen der Montage- und Betriebsanleitung des Festteils auf unserer Internetseite.
 - LWR50F

10.1.1 Festteil und Endeffektor mit Losteil montieren

Die nachfolgende Abbildung zeigt beispielhaft eine Kombination aus Festteil, Endeffektor mit Losteil und Ablagestation.

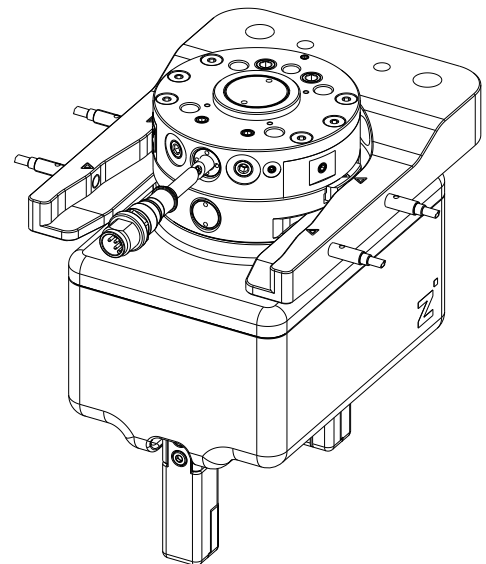
Manuelles Wechseln:

Der Endeffektor mit Losteil kann von Hand an das Festteil angebracht und verriegelt werden.



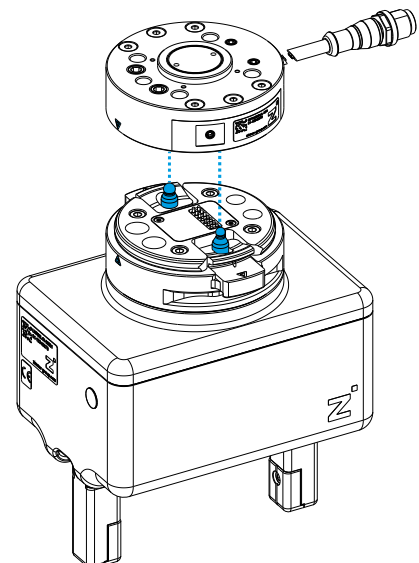
Automatisches Wechseln:

Das Festteil wird auf den Endeffektor mit Losteil in der Ablagestation gefahren und über die Ablagestation verriegelt (siehe Kapitel „Sensorik“).



Verdrehsicherung:

Konstruktionsbedingt ist eine fehlerhafte Zusammenführung ausgeschlossen, da der Endeffektor mit Losteil mit zwei unterschiedliche Bolzen ausgestattet ist.



10.2 Energiezuführung montieren

HINWEIS



Die Montage der Energiezuführung erfolgt intern. Das bedeutet, dass der Endeffektor mit Losteil über integrierte Kontakte verfügt. Über diese Kontakte werden alle Signale übermittelt.

- ▶ Halten Sie die Kontakte der Energiezuführung trocken, sauber und unbeschädigt.
- ⇒ Eine Beschädigung der Kontakte kann zur Funktionsstörung des Produkts führen.

10.3 Sensoren montieren

HINWEIS



- ▶ Entnehmen Sie weitere Informationen dem Kapitel „Sensorik“.
- ▶ Wenden Sie sich bei Fragen an den Zimmer-Kundenservice.

10.4 Statische Aufladung

VORSICHT



Sachschaden bei Nichtbeachten

Sollten ESD-sensible Teile mit dem Produkt in Berührung kommen, empfiehlt sich eine Erdung des Produkts. Weiterhin empfiehlt sich eine Erdung in Anwendungen, welche eine hohe EMV-Festigkeit erfordern.

Durch die Bewegung der Greiferbacken entstehen geringe Spannungen infolge der statischen Aufladung. Diese Ladungen können nicht abgebaut werden, wenn das Produkt auf einer isolierenden Fläche montiert ist und keine Entladung über das Werkstück möglich ist.

10.5 Zubehör montieren

HINWEIS



- ▶ Prüfen Sie vor der Montage des Zubehörs, ob dieses für den Einsatz der gewählten Variante passend ist.
- ▶ Wenden Sie sich bei Fragen an den Zimmer-Kundenservice.

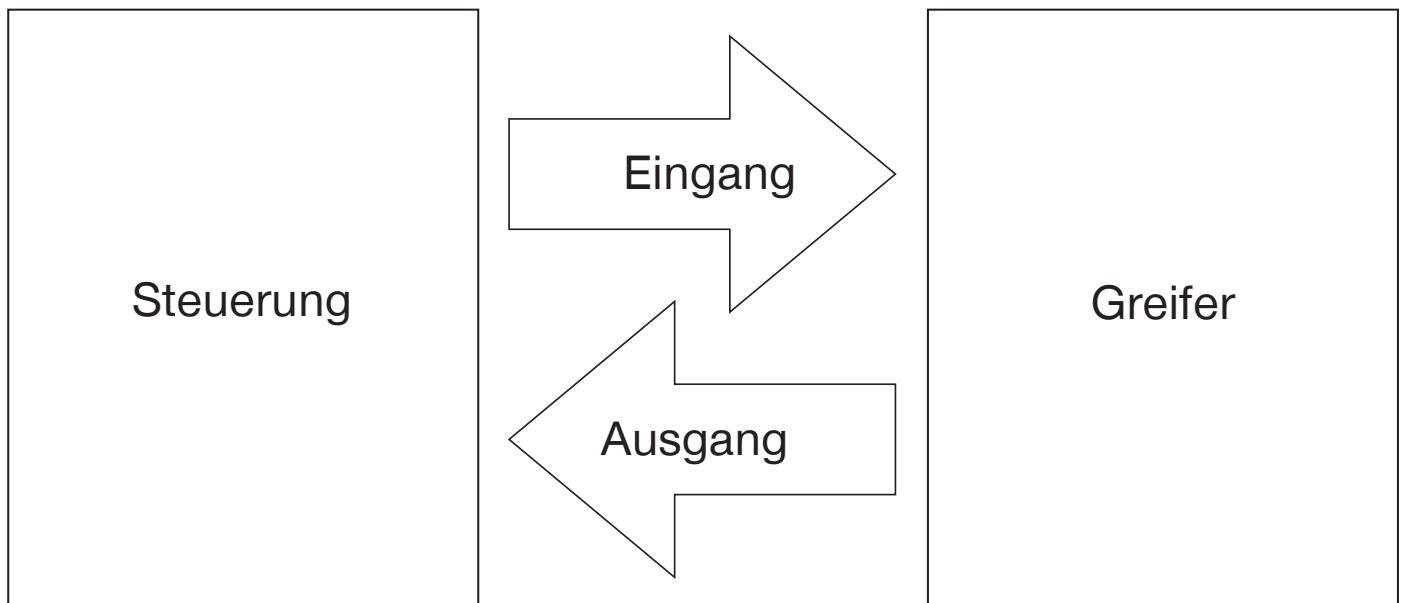
11 Inbetriebnahme

11.1 Prozessdaten

Es besteht die Möglichkeit, das Produkt einzig mit den in jedem Zyklus übertragenen Prozessdaten zu steuern.

Ausgaben: Prozessdaten vom IO-Link-Master zum Produkt

Name	Datentyp
ControlWord	UINT16
DeviceMode	UINT8
WorkpieceNo	UINT8
Reserve	UINT8
PositionTolerance	UINT8
GripForce	UINT8
DriveVelocity	UINT8
BasePosition	UINT16
ShiftPosition	UINT16
TeachPosition	UINT16
WorkPosition	UINT16



Name	Datentyp
StatusWord	UINT16
Diagnosis	UINT16
ActualPosition	UINT16

11.2 IODD-Import

- ▶ Importieren Sie die IODD (Gerätebeschreibung) in die Steuerung.
 - ▶ Rufen Sie unsere Internetseite auf.
 - ▶ Wählen Sie das gewünschte Produkt.
 - ▶ Laden Sie über Download IODD Link die entsprechende Zip-Datei herunter.
 - ⇒ Die Zip-Datei wird für den Import in die Steuerung benötigt.
- ⇒ Sobald die Hardware-Konfiguration abgeschlossen und die IO-Link-Verbindung zum Produkt aufgebaut ist, werden in den Prozesseingangsdaten Daten angezeigt.
- ⇒ Einige Steuerungen verlangen hier noch einen Byte-Swap (Byte-Tausch), um diese Prozessdaten in eine sinnvolle Reihenfolge zu bringen.
- ▶ Betrachten Sie im StatusWord das Bit 6 (GripperPLCActive), um festzustellen, ob ein Byte-Swap notwendig ist.
 - ▶ Stellen Sie fest, ob das Bit 6 im ersten oder im zweiten Byte des StatusWord aktiv ist.
 - ⇒ Bit 6 im ersten Byte aktiv: die Bytes haben schon die richtige Reihenfolge.
 - ▶ Fahren Sie mit der Inbetriebnahme fort.
 - ⇒ Bit 6 im zweiten Byte aktiv.
 - ▶ Wenden Sie einen Byte-Swap an, siehe Kapitel „StatusWord“.

INFORMATION



Die Steuerung des Produkts erfolgt über IO-Link, mithilfe der zyklischen Prozessdaten sowie den azyklischen Servicedaten mit einer Zykluszeit von 10 ms.

- ▶ Führen Sie unbedingt eine Prüfung der Prozessdaten durch.

11.3 Verfahren der Datenübertragung - Handshake

Das Verfahren Handshake ermöglicht die Übergabe der Prozessdaten zum Produkt. Alle Prozessdaten, die in den nachfolgenden Kapiteln beschrieben werden, müssen mit dem Handshake übertragen werden.

- ▶ Senden Sie das ControlWord = 0x0001 an das Produkt.
- ⇒ Die Datenübertragung wurde gestartet.
- ▶ Prüfen Sie die Antwort des Produkts über das Statusbit 12 = TRUE (Datenübertragung OK).
- ▶ Senden Sie das ControlWord = 0x0000, um die Datenübertragung zu beenden.
- ⇒ Die Datenübertragung ist beendet, wenn das Produkt Statusbit 12 = DatatransferOK = FALSE zurücksendet.

INFORMATION



- ▶ Entnehmen Sie Beispiele dem Kapitel „Grundparameter Quickstart“.

11.4 Parameter

11.4.1 ControlWord

HINWEIS



Bei ControlWord darf immer nur ein einzelnes Bit oder der Wert „0“ gesetzt sein. Nur die in nachfolgender Tabelle gelisteten Werte sind gültig.

Parameter	Dezimalwert	Hexadezimalwert
DataTransfer	1	0x0001
WritePDU	2	0x0002
ResetDirectionFlag	4	0x0004
Teach	128	0x0080
MoveToBase	256	0x0100
MoveToWork	512	0x0200
JogToWork +	1024	0x0400
JogToBase -	2048	0x0800

Name	ControlWord
Datenformat	UINT16
Berechtigung	Schreiben
Übertragung	Zyklisch
Wertebereich	0 ... 65535

	Bit 15	Bit 14	Bit 13	Bit 12	Bit 11	Bit 10	Bit 9	Bit 8
Byte 1	ErrorReset	-	-	-	JogToBase	JogToWork	MoveToWork	MoveToBase
	Bit 7	Bit 6	Bit 5	Bit 4	Bit 3	Bit 2	Bit 1	Bit 0
Byte 0	-	-	-	-	Teach	ResetDirectionFlag	WritePDU	DataTransfer

Bit 0: DataTransfer

Durch Setzen dieses Bits übernimmt das Produkt die in den Prozessdaten übertragenen Daten.

Bit 1: WritePDU

Durch Setzen dieses Bits wird dem Produkt mitgeteilt, dass es die aktuellen Prozessdaten in die angewählte Werkzeugrezeptur schreiben soll.

Bit 2: ResetDirectionFlag

Durch Setzen dieses Bits wird dem Produkt mitgeteilt, dass der Richtungsmerker zurückgesetzt werden soll. Somit ist ein wiederholtes Fahren auf eine Position möglich. Beim Umschalten der Werkstückrezeptur ist dies sinnvoll.

Bit 7: Teach

Durch Setzen dieses Bits wird dem Produkt mitgeteilt, dass in der gewählten WorkpieceNo die aktuelle Position als TeachPosition gespeichert werden soll. Diese funktioniert nur, wenn keine „0“ in der Werkstücknummer übergeben wird.

Bit 8: MoveToBase

Durch Setzen dieses Bits wird dem Produkt mitgeteilt, dass es in Richtung BasePosition fahren soll.

Bit 9: MoveToWork

Durch Setzen dieses Bits wird dem Produkt mitgeteilt, dass es in Richtung WorkPosition fahren soll.

Bit 10: JogToWork

Durch Setzen dieses Bits im ControlWord, befindet sich das Produkt im Tippbetrieb und fährt langsam in Richtung der WorkPosition. Durch Zurücksetzen dieses Bits, bleibt das Produkt stehen.

Bit 11: JogToBase

Durch Setzen dieses Bits im ControlWord, befindet sich das Produkt im Tippbetrieb und fährt langsam in Richtung der BasePosition. Durch Zurücksetzen dieses Bits, bleibt das Produkt stehen.

11.4.2 DeviceMode

Name	DeviceMode
Datenformat	UINT8
Berechtigung	Schreiben
Übertragung	Zyklisch
Wertebereich	0 ... 256

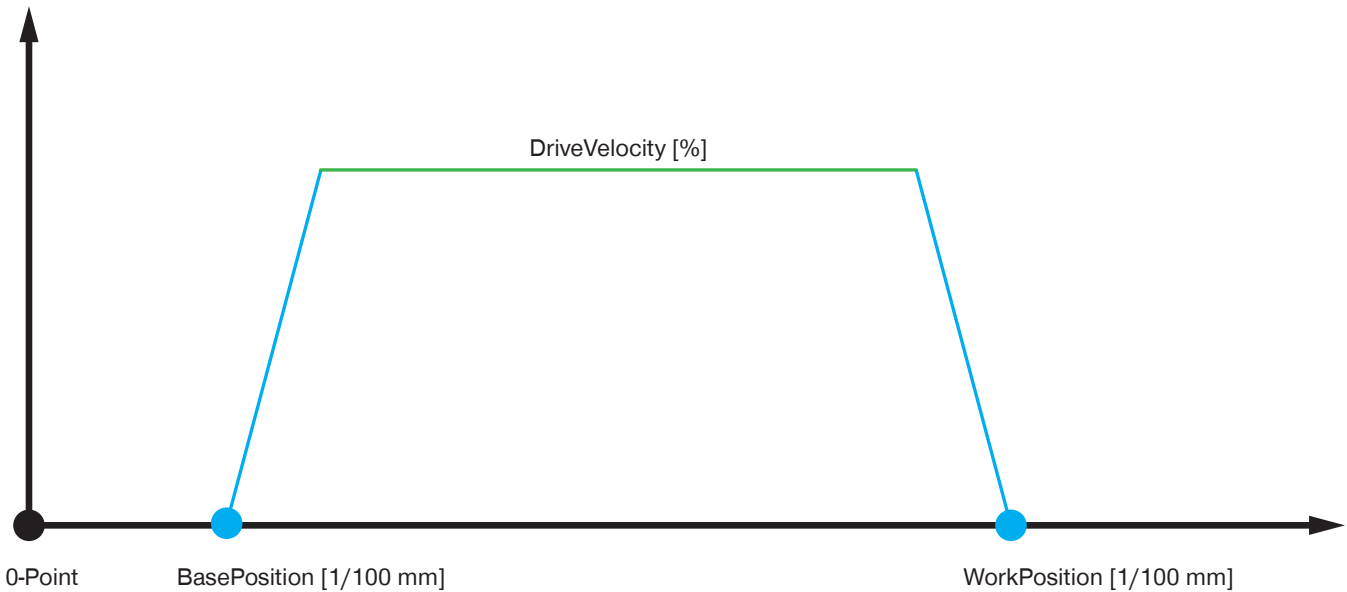
Basisbefehle

Mit diesen Modi werden die grundlegenden Aktionen des Produkts gesteuert.

DeviceMode	Aktion	ControlWord
0	Wird nicht an die Motorsteuerung geleitet.	dc
1	Idle/Leerbefehl	0x0001
2	Greifer-Reset	0x0001
3	Motor einschalten.	0x0001
5	Motor ausschalten/Greifbewegung stoppen.	0x0001
10	Starte Homing (nur notwendig, wenn das Produkt ohne Spannungsversorgung bewegt wurde).	0x0001
11	Tippbetrieb (Jog) aktivieren.	0x0400/0x0800

11.4.3 Fahrprofile

11.4.3.1 PositionProfile



Mit diesem Modus fährt das Produkt im PositionProfile.

Die Verfahrgeschwindigkeit wird mit DriveVelocity eingestellt.

Die TeachPosition hat in diesem Modus keine Bedeutung, da immer die BasePosition oder die WorkPosition genau angefahren werden.

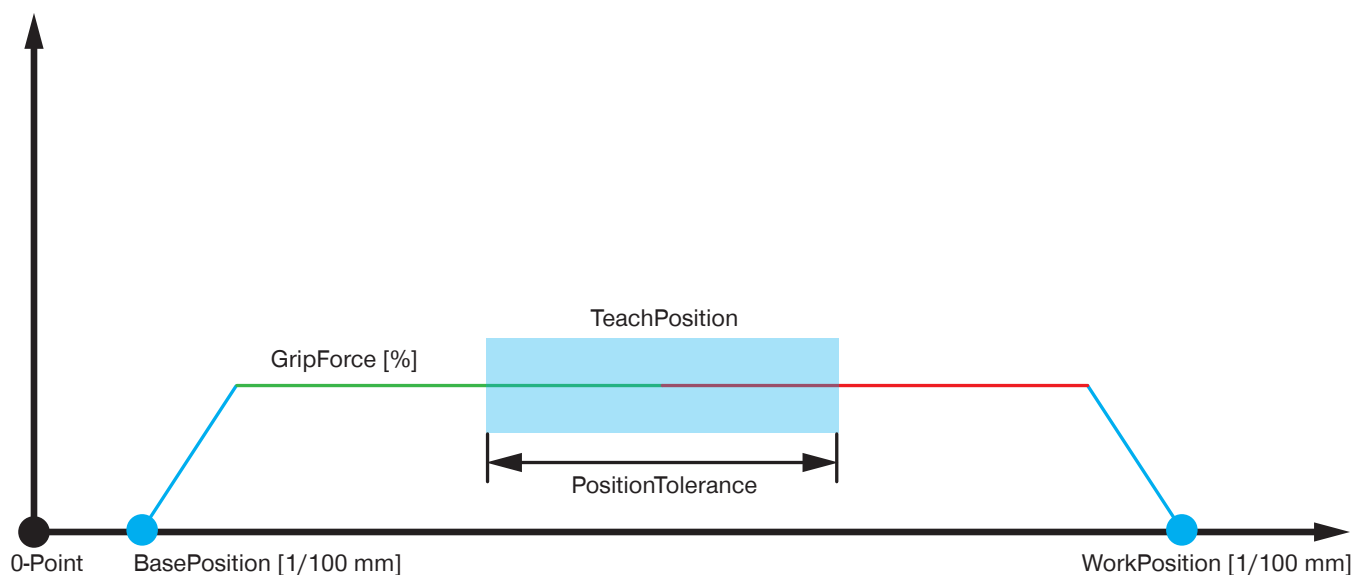
Fährt das Produkt in diesem Modus während der Bewegung auf ein Hindernis, bleibt es stehen und meldet einen Fehler.

Das Produkt kann wieder vom Hindernis in die Ausgangslage gefahren werden, wenn im ControlWord der Befehl umgeschaltet wird.

In diesem Modus können keine definierten Greifkräfte erzeugt werden. Somit ist ein kraftschlüssiges Greifen mit diesem Modus nicht zulässig.

DeviceMode	Aktion	ControlWord
50	Auf BasePosition fahren.	0x0100
50	Auf WorkPosition fahren.	0x0200
51	Auf BasePosition fahren. Spezielles Fahrprofil für eine schnellere Bewegung des Produkts. Das Produkt darf nie verklemmt sein, d. h. weder am Endanschlag stehen noch ein Werkstück gegriffen haben.	0x0100
51	Auf WorkPosition fahren. Spezielles Fahrprofil für eine schnellere Bewegung des Produkts. Das Produkt darf nie verklemmt sein, d. h. weder am Endanschlag stehen noch ein Werkstück gegriffen haben.	0x0200

11.4.3.2 ForceProfile



In diesem Modus fährt das Produkt im ForceProfile auf das Werkstück.

Mit GripForce wird die gewünschte Greifkraft eingestellt.

Mit TeachPosition wird die Position des Werkstücks definiert.

Da typischerweise nur in eine Richtung gegriffen werden soll, werden die beiden Modi-Gruppen 62 und 72 unterschieden. In der Modi-Gruppe 62 fährt das Produkt im ForceProfile mit ControlWord 0x0200 von der BasePosition Richtung WorkPosition auf das Werkstück.

Wird in der Modi-Gruppe 62 ControlWord 0x0100 geschrieben, so fährt das Produkt vom Werkstück weg, auf die BasePosition im PositionProfile, ohne dass der Anwender dies einstellen muss. Hierbei wird mit der bei DriveVelocity eingestellten Geschwindigkeit verfahren.

In der Modi-Gruppe 72 ist es umgekehrt. Somit wird die Modi-Gruppe 62 für ein Außengreifen und die Modi-Gruppe 72 für ein Innengreifen genutzt.

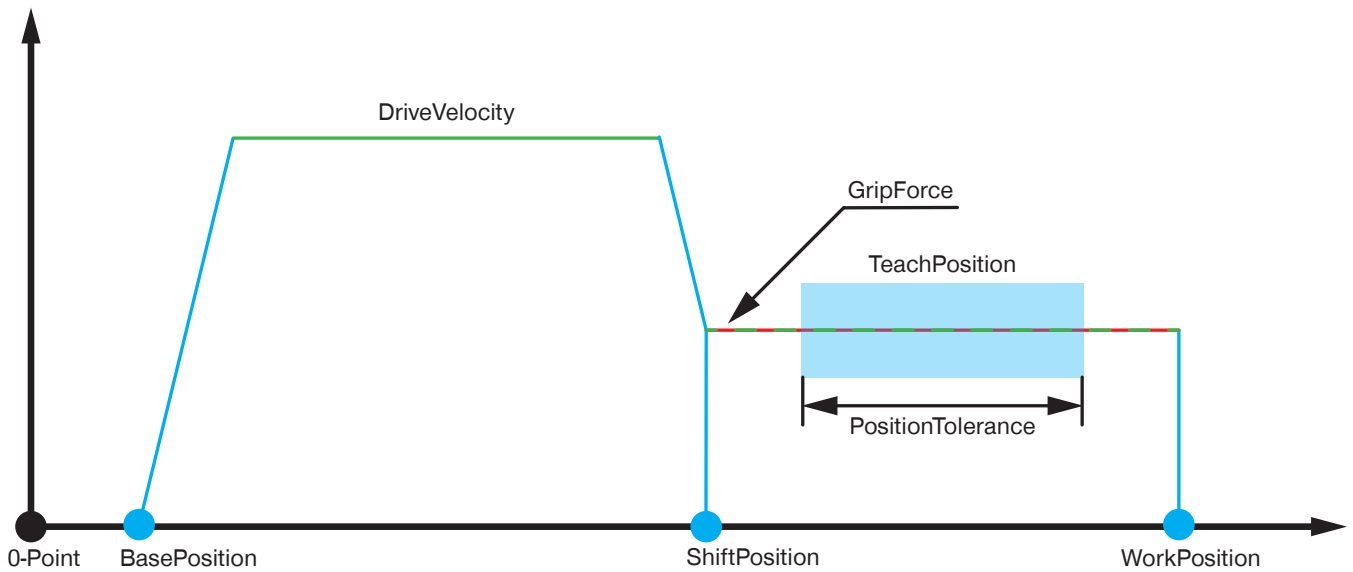
Modi-Gruppe 62 - typisch für Außengreifen

DeviceMode	Aktion	ControlWord
62	Richtung WorkPosition fahren, bis diese oder das Werkstück erreicht ist.	0x0200
62	Richtung BasePosition fahren, um das Produkt zu öffnen.	0x0100

Modi-Gruppe 72 - typisch für Innengreifen

DeviceMode	Aktion	ControlWord
72	Richtung WorkPosition fahren, bis diese oder das Werkstück erreicht ist.	0x0100
72	Richtung BasePosition fahren, um das Produkt zu öffnen.	0x0200

11.4.3.3 PrePosition-ForceProfile



Dieser Modus ist eine Erweiterung des ForceProfile, d. h. bis zur ShiftPosition erfolgt ein typisches schnelles Vorpositionieren.

An der ShiftPosition schaltet das Produkt, ohne den Motor zu stoppen, auf ForceProfile um. Somit muss für ForceProfile die BasePosition, ShiftPosition und WorkPosition definiert werden.

Ebenso müssen DriveVelocity und GripForce eingestellt werden.

Die TeachPosition definiert auch hier die Position des Werkstücks mit einstellbarer Toleranz.

Wie auch im ForceProfile fährt das Produkt mit dem PositionProfile und der bei DriveVelocity eingestellten Geschwindigkeit vom Werkstück weg.

Modi-Gruppe 82 - typisch für Außengreifen

DeviceMode	Aktion	ControlWord
82	Mit $v = \text{DriveVelocity}$ bis ShiftPosition und dann mit GripForce fahren, bis das Werkstück oder die WorkPosition erreicht ist.	0x0200
82	Richtung BasePosition fahren, um das Produkt zu öffnen.	0x0100

Modi-Gruppe 92 - typisch für Innengreifen

DeviceMode	Aktion	ControlWord
92	Mit $v = \text{DriveVelocity}$ bis ShiftPosition und dann mit GripForce fahren, bis das Werkstück oder die BasePosition erreicht ist.	0x0100
92	Richtung WorkPosition fahren, um das Produkt zu öffnen.	0x0200

11.4.4 WorkpieceNo

Die Werkstücknummer dient zur Auswahl der bereits hinterlegten Werkstückdaten als auch zur Auswahl der WorkpieceNo, in der die aktuellen Prozessdaten gespeichert werden.

WorkpieceNo bietet die Möglichkeit das Produkt schnell auf einzelne Werkstücke einzulernen, wenn die Rezepturen nicht auf der Steuerung verwaltet werden.

INFORMATION



Beispielcodes finden Sie in den Kapiteln „Grundparameter Quickstart“ und „Rezepturbeispiele“.

Name	WorkpieceNo
Datenformat	UINT8
Berechtigung	Schreiben
Übertragung	Zyklisch
Wertebereich	0 ... 32

Mit einem Wert > 0 wird die entsprechende Werkstückrezeptur im Produkt geladen.

11.4.5 PositionTolerance

Dient zur Einstellung der Positionstoleranz mit einer Auflösung von 0,01 mm.

Somit kann mit dem Wertebereich von 0 ... 255 eine maximale Toleranz von 2,55 mm in beide Richtungen eingestellt werden.

INFORMATION



Beispiel:

Für TeachPosition 1500 (15,00 mm) kann mit PositionTolerance 150 eine Toleranz von 1,50 mm in beide Richtungen eingestellt werden.

Somit beginnt der TeachPosition-Bereich bei 13,50 mm und geht bis 16,50 mm.

Name	PositionTolerance
Datenformat	UINT8
Berechtigung	Schreiben
Übertragung	Zyklisch
Wertebereich	0 ... 255

11.4.6 GripForce

Das Produkt kann mit unterschiedlichen Greifkräften für einen optimierten Prozessablauf arbeiten. Die Greifkraft wird als Prozentwert von der minimalen bis zur maximalen Greifkraft angegeben. Der Anwender kann die benötigte Greifkraft in 1%-Schritten übertragen.

INFORMATION



Ab 100 % Greifkraft schaltet das Produkt auf einen höheren maximal zulässigen Spitzenstrom um. Das heißt, ab 100 ... 130 % kann das Produkt kurzzeitig maximal 7,5 A Strom aufnehmen.

Name	GripForce
Datenformat	UINT8
Berechtigung	Schreiben
Übertragung	Zyklisch
Wertebereich	1 ... 100 %

11.4.7 DriveVelocity

Das Produkt kann für einen optimierten Prozessablauf mit unterschiedlichen Verfahrgeschwindigkeiten arbeiten.

Dieser Parameter bestimmt im PositionProfile die Verfahrgeschwindigkeit des Produkts in beide Richtungen.

In den anderen Modi bestimmt er jeweils die Verfahrgeschwindigkeit vom Werkstück weg.

Im PrePosition-ForceProfile bestimmt er die Verfahrgeschwindigkeit bis zur Umschaltposition.

Die Positionsgeschwindigkeit wird als Prozentwert (1 ... 100 %) angegeben. Das Produkt rechnet diese Angaben auf seine maximale Verfahrgeschwindigkeit um.

INFORMATION



Beispiel:
Um eine Verfahrgeschwindigkeit von 75 % einzustellen, muss ein Wert von 75 (DriveVelocity 75) übertragen werden.

Name	DriveVelocity
Datenformat	UINT8
Berechtigung	Schreiben
Übertragung	Zyklisch
Wertebereich	1 ... 100 %

11.4.8 BasePosition

Die BasePosition definiert die Zielposition in Richtung MoveToBase und muss immer kleiner als die ShiftPosition sein.

Das Produkt prüft dies und zeigt gegebenenfalls eine Fehlermeldung an.

Befindet sich die aktuelle Position des Produkts innerhalb des Toleranzbereichs um die BasePosition, wird im StatusWord das Bit 8 gesetzt.

Name	BasePosition
Datenformat	UINT16
Berechtigung	Schreiben
Übertragung	Zyklisch
Wertebereich	0,75 ... max. Backenhub des Produkts + 0,75 mm

11.4.9 ShiftPosition

Die ShiftPosition muss immer größer als die BasePosition und immer kleiner als die WorkPosition sein. Das Produkt prüft dies und zeigt gegebenenfalls eine Fehlermeldung an.

Name	ShiftPosition
Datenformat	UINT16
Berechtigung	Schreiben
Übertragung	Zyklisch
Wertebereich	0,75 ... max. Backenhub des Produkts + 0,75 mm

11.4.10 TeachPosition

Die TeachPosition definiert die Soll-Lage des Werkstücks und kann optional genutzt werden.

Ist die aktuelle Position des Produkts innerhalb des Toleranzbereichs um die TeachPosition, wird im Status das Bit 9 gesetzt.

Die Größe des Toleranzbereichs wird mit PositionTolerance definiert.

Name	TeachPosition
Datenformat	UINT16
Berechtigung	Schreiben
Übertragung	Zyklisch
Wertebereich	0,75 ... max. Backenhub des Produkts + 0,75 mm

11.4.11 WorkPosition

Die WorkPosition definiert den maximalen Verfahrensweg des Produkts und muss größer als die ShiftPosition sein.

Im PositionProfile wird diese Position exakt angefahren, da das Produkt im Positionsbetrieb ist.

In PrePosition-ForceProfile oder ForceProfile wird ab dieser Position des Produkts gestoppt. Das Produkt wird die WorkPosition etwas überfahren. Je nach Verfahrensgeschwindigkeit und Greifbackenmasse maximal 2 mm.

Je nach Verfahrensgeschwindigkeit und Greifbackenmasse maximal 2 mm.

Bei DeviceMode 70/90 gilt das gleiche für die BasePosition.

Name	WorkPosition
Datenformat	UINT16
Berechtigung	Schreiben
Übertragung	Zyklisch
Wertebereich	0,75 ... max. Backenhub des Produkts + 0,75 mm

Ausgaben: Prozessdaten vom Produkt zum IO-Link-Master

11.4.12 StatusWord

Aufbau des StatusWord:

	Bit 15	Bit 14	Bit 13	Bit 12	Bit 11	Bit 10	Bit 9	Bit 8
Byte 1	Error	ControlWord 0x0200	ControlWord 0x0100	DataTransferOK	Undefined- Position	WorkPo- sition	TeachPo- sition	BasePo- sition
	Bit 7	Bit 6	Bit 5	Bit 4	Bit 3	Bit 2	Bit 1	Bit 0
Byte 0	Control- lerError	GripperPL- CActive	JogWork- Active +	JogBase- Active -	Movement- Complete	InMotion	MotorON	HomingPo- sition OK

Bit 0: HomingPosition OK

Das Produkt hat seine Referenz. Dieses Bit ist zwingend erforderlich. Sollte die Referenzfahrt FALSE sein, muss eine Referenzfahrt durchgeführt werden, siehe Kapitel „Referenzierung durch Homing“.

Bit 1: MotorON

Aktiv, wenn der Motor durch DeviceMode 3 (Dezimal) eingeschaltet wird. Bei einer Homing-Fahrt (DeviceMode 10 (Dezimal)) wird der Motor automatisch eingeschaltet.

Bit 2: InMotion

Dieses Bit ist während der Fahrt aktiv.

Bit 3: MovementComplete

Dieses Bit ist nach vollendeter Fahrt aktiv.

Bit 4: JogBaseActive -

Rückmeldung während der Jog-Fahrt Richtung BasePosition.

Bit 5: JogWorkActive +

Rückmeldung während der Jog-Fahrt Richtung WorkPosition.

Bit 6: GripperPLCActive

Aktiv, sobald das Produkt nach dem Kaltstart hochgefahren ist. Dieses Bit kann zur Überprüfung eines Byte-Swap genutzt werden.

Bit 7: ControllerError

Fehler im Regler.

Bit 8: BasePosition

Aktiv, wenn das Produkt auf BasePosition steht.

Bit 9: TeachPosition

Aktiv, wenn das Produkt auf TeachPosition steht.

Bit 10: WorkPosition

Aktiv, wenn das Produkt auf WorkPosition steht.

Bit 11: UndefinedPosition

Aktiv, wenn das Produkt nicht auf TeachPosition, WorkPosition oder BasePosition steht.

Bit 12: DataTransferOK

Dieses Bit wird zur Datenübertragung mit dem Handshake verwendet. Aktiv, sobald Daten vom Produkt durch ControlWord 1 (Dezimal) im Produkt übernommen wurden.

Bit 13: ControlWord 0x0100

Dieses Bit ist ein Richtungsmerker. Aktiv, wenn der letzte Fahrauftrag in Richtung BasePosition erfolgte.

Bit 14: ControlWord 0x0200

Dieses Bit ist ein Richtungsmerker. Aktiv, wenn der letzte Fahrauftrag in Richtung WorkPosition erfolgte.

Bit 15: Error

Aktiv, wenn ein Fehler im Produkt vorliegt. Über Diagnosis kann dann die Fehlermeldung bestimmt werden.

11.4.13 Diagnosis

Der bei Diagnosis zurückgelieferte Wert entspricht dem Fehlercode (siehe Kapitel „Fehlerdiagnose“).

Name	Diagnosis
Datenformat	UINT16
Berechtigung	Lesen
Übertragung	Zyklisch
Wertebereich	0 ... 65535

11.4.14 ActualPosition

ActualPosition entspricht der gegenwärtigen Position der Greiferbacken, bezogen auf den Gesamthub.

Der Wert wird mit einer Auflösung von 0,01 mm angegeben.

Name	ActualPosition
Datenformat	UINT16
Berechtigung	Lesen
Übertragung	Zyklisch
Wertebereich	0 ... max. Backenhub des Produkts

INFORMATION

- ▶ Verwenden Sie zur Überprüfung, ob ein Werkstück korrekt gegriffen wurde, die ActualPosition des Produkts.
 - Die Auflösung der Positionsmessung beträgt 0,01 mm.
 - Die Genauigkeit der Positionsmessung beträgt 0,1 mm.
- ▶ Beachten Sie bei der Inbetriebnahme Schwankungen um den exakten Wert, wenn Sie ActualPosition zur Erkennung des Werkstücks verwenden.

11.5 Kaltstart

Für eine ordnungsgemäße Funktion empfiehlt die Zimmer GmbH die getrennte Einspeisung von Aktor- und Sensorspannung.

Die Sensorversorgung muss zuerst eingeschaltet werden.

Sobald das Produkt mit der SPS kommuniziert, kann die Aktorversorgung zugeschaltet werden. Abhängig von der Anwendung ist das zeitgleiche Zuschalten beider Spannungen möglich.

INFORMATION



Sollte die Sensorversorgung getrennt sein, muss auch das C/Q Signal (IO-Link) getrennt sein.

11.6 Mindestverfahrweg

Das Produkt benötigt einen gewissen Mindestverfahrweg, um die gewünschte Position anfahren zu können. Der Mindestverfahrweg ist abhängig von der gewünschten Greifkraft und der Masse der Greifbacken.

Baugröße	Mindestverfahrweg je Backe [mm]
Serie LWR50L-02	3

11.7 Referenzierung durch Homing

HINWEIS



► Stellen Sie vor jedem Homing-Befehl sicher, dass das Produkt leichtgängig ist und nicht durch die Greiferbacken oder Störkanten blockiert werden kann.

Beim Blockieren wird die Referenzposition gesetzt. Ein Homing-Befehl ist im gegriffenen Zustand nicht erlaubt.

Verschiedene Homing-Befehle stehen zur Verfügung.

HINWEIS

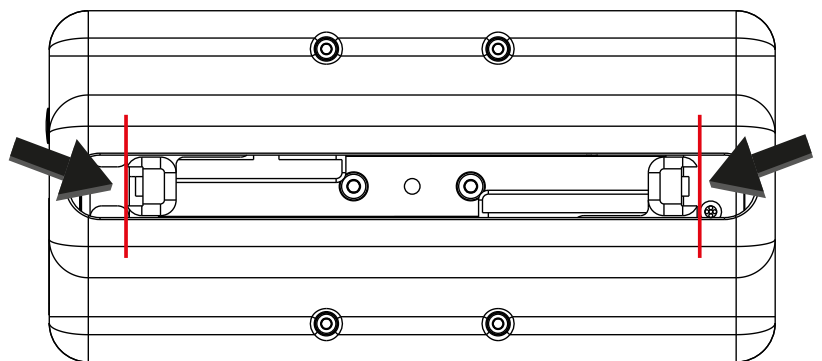


DeviceMode 16 und 17 sind für Produkte mit Sicherheitsbacken nicht gültig!

DeviceMode	Aktion
10	Homing außen - auf internen Endanschlag des Produkts (siehe Kapitel „DeviceMode 10“)
14	Homing innen - auf internen Endanschlag des Produkts (siehe Kapitel „DeviceMode 14“)
16	Special Homing außen - auf externen Anschlag (siehe Kapitel „DeviceMode 16“)
17	Special Homing innen - auf externen Anschlag (siehe Kapitel „DeviceMode 17“)

Das Produkt hat seine Nullposition erreicht, wenn die Greiferbacken beim Referenzieren (Homing DeviceMode 10) auf der abgebildeten Position stehen.

Je nach Baugröße verfahren die Greiferbacken beim Referenzieren (Homing) leicht über den Rand des Greifergehäuses hinaus.



11.7.1 DeviceMode 10

- ▶ Weisen Sie DeviceMode 10 zu.
- ▶ Übertragen Sie diesen Wert mit dem Handshake auf das Produkt.
 - Der Motor kann aus- oder eingeschaltet sein.

WARNUNG



Verletzungsgefahr durch unkontrollierte Bewegungen

Durch Übertragen des Wertes ist eine Bewegung des Produkts möglich.

- ▶ Halten Sie immer einen ausreichenden Sicherheitsabstand.
- ▶ Greifen Sie nicht in den Arbeitsbereich des Produkts.

- ⇒ Die Greiferbacken fahren mit niedriger Geschwindigkeit nach außen, bis sie auf die internen mechanischen Endanschläge treffen.
- ⇒ Treffen die Greiferbacken auf einen Widerstand, bleiben sie an dieser Stelle stehen.
 - ⇒ Dabei wird ActualPosition auf den Wert „0“ referenziert.
- ⇒ Der Motor ist eingeschaltet.

11.7.2 DeviceMode 14

- ▶ Weisen Sie DeviceMode 14 zu.
- ▶ Übertragen Sie diesen Wert mit dem Handshake auf das Produkt.
 - Der Motor kann aus- oder eingeschaltet sein.

WARNUNG



Verletzungsgefahr durch unkontrollierte Bewegungen

Durch Übertragen des Wertes ist eine Bewegung des Produkts möglich.

- ▶ Halten Sie immer einen ausreichenden Sicherheitsabstand.
- ▶ Greifen Sie nicht in den Arbeitsbereich des Produkts.

- ⇒ Die Greiferbacken fahren mit niedriger Geschwindigkeit nach innen, bis sie auf die internen mechanischen Endanschläge treffen.
- ⇒ Treffen die Greiferbacken auf einen Widerstand, bleiben sie an dieser Stelle stehen.
 - ⇒ Dabei wird ActualPosition auf den maximalen Backenhub des Produkts referenziert.
- ⇒ Der Motor ist eingeschaltet.

11.7.3 DeviceMode 16

WARNUNG



Verletzungsgefahr durch erhöhte Kraft des Produkts beim Homing

Mit dem neuen DeviceMode ist die Kraft des Produkts während der Referenzfahrt sehr hoch.

- ▶ Stellen Sie sicher, dass in der Maschine bzw. Anlage, in die das Produkt eingebaut wird, ein externer Anschlag eingebaut ist.
- ⇒ Höherer Verschleiß, wenn der interne Endanschlag des Produkts verwendet wird.

- ▶ Stellen Sie die DriveVelocity auf einen niedrigen Wert ein, bevor Sie das Homing starten.
 - Empfehlung: DriveVelocity **10**
 - ▶ Erhöhen Sie den Wert, wenn eine höhere Kraft für das Homing benötigt wird.
- ▶ Weisen Sie DeviceMode 3 zu.
- ▶ Übertragen Sie diesen Wert mit dem ControlWord 1 auf das Produkt.
- ⇒ Der Motor ist eingeschaltet.
- ▶ Übertragen Sie die folgenden Werte.

Parameter	Value	Unit
DeviceMode	16	-
WorkpieceNo	0	-
PositionTolerance	50	0,01 mm
DriveVelocity	10	%
BasePosition	100	0,01 mm
WorkPosition	4000	0,01 mm

- ▶ Übertragen Sie die Parameter mit einem Handshake auf das Produkt.
 - ControlWord 1
 - BasePosition darf nicht kleiner als 75 sein.
- ⇒ Die Greiferbacken fahren nach außen, bis sie durch einen externen Anschlag oder die maximale Backenposition gestoppt werden.
 - ⇒ Das Produkt übernimmt den Wert der BasePosition als neue ActualPosition.
- ⇒ Beispielhaft wäre die neue ActualPosition **100** (siehe Tabelle).
- ⇒ Nach dem Homing ist der Motor ausgeschaltet.
 - ▶ Schalten Sie den Motor mit dem DeviceMode 3 und dem Handshake ein.
 - ▶ Wechseln Sie zu Ihrem Fahrprofil.
 - ▶ Starten Sie den Vorgang.
- ⇒ Das Produkt antwortet mit DiagnoseWord 0x0000.
 - ⇒ Das Produkt ist bereit.

WARNUNG



Verklemmen und Beschädigen des Produkts

Da die ActualPosition in diesem DeviceMode ein Offset besitzt, kennt das Produkt die Position des internen Endanschlags nicht.

- ⇒ Dadurch kann mit hoher Geschwindigkeit gegen den internen Endanschlag gefahren werden, was ein Verklemmen und Beschädigen des Produkts zur Folge haben kann.

11.7.4 DeviceMode 17

WARNUNG



Verletzungsgefahr durch erhöhte Kraft des Produkts beim Homing

Mit dem neuen DeviceMode ist die Kraft des Produkts während der Referenzfahrt sehr hoch.

- ▶ Stellen Sie sicher, dass in der Maschine bzw. Anlage, in die das Produkt eingebaut wird, ein externer Anschlag eingebaut ist.
- ⇒ Höherer Verschleiß, wenn der interne Endanschlag des Produkts verwendet wird.

- ▶ Stellen Sie die DriveVelocity auf einen niedrigen Wert ein, bevor Sie das Homing starten.
 - Empfehlung: DriveVelocity **10**
 - ▶ Erhöhen Sie den Wert, wenn eine höhere Kraft für das Homing benötigt wird.
- ▶ Weisen Sie DeviceMode 3 zu.
- ▶ Übertragen Sie diesen Wert mit dem ControlWord 1 auf das Produkt.
- ⇒ Der Motor ist eingeschaltet.
- ▶ Übertragen Sie die folgenden Werte.

Parameter	Value	Unit
DeviceMode	17	-
WorkpieceNo	0	-
PositionTolerance	50	0,01 mm
DriveVelocity	10	%
BasePosition	100	0,01 mm
WorkPosition	4000	0,01 mm

- ▶ Übertragen Sie die Parameter mit einem Handshake auf das Produkt.
 - ControlWord 1
 - WorkPosition darf nicht größer als 75 sein.
- ⇒ Die Greiferbacken fahren nach innen, bis sie durch einen externen Anschlag oder die maximale Backenposition gestoppt werden.
 - ⇒ Das Produkt übernimmt den Wert der WorkPosition als neue ActualPosition.
- ⇒ Beispielhaft wäre die neue ActualPosition **4000** (siehe Tabelle).
- ⇒ Nach dem Homing ist der Motor ausgeschaltet.
 - ▶ Schalten Sie den Motor mit dem DeviceMode 3 und dem Handshake ein.
 - ▶ Wechseln Sie zu Ihrem Fahrprofil.
 - ▶ Starten Sie den Vorgang.
- ⇒ Das Produkt antwortet mit DiagnoseWord 0x0000.
 - ⇒ Das Produkt ist bereit.

WARNUNG



Verklemmen und Beschädigen des Produkts

Da die ActualPosition in diesem DeviceMode ein Offset besitzt, kennt das Produkt die Position des internen Endanschlags nicht.

- ⇒ Dadurch kann mit hoher Geschwindigkeit gegen den internen Endanschlag gefahren werden, was ein Verklemmen und Beschädigen des Produkts zur Folge haben kann.

11.8 Unterbrechung der Spannungsversorgung

Bei einer Unterbrechung der Spannungsversorgung (z. B. bei der Verwendung eines Werkzeugwechslers) muss darauf geachtet werden, dass das Produkt die letzte Position im Controller speichert.

- ▶ Führen Sie vor dem Ausschalten der Spannungsversorgung einen Handshake durch.
 - ▶ Verzögern Sie das Ausschalten der Spannungsversorgung mit einem Timer um 2 Sekunden.
- ⇒ Damit ist sichergestellt, dass es zu keiner Positionsveränderung beim Neustart kommt.

INFORMATION



Beispielcodes finden Sie in den Kapiteln „Grundparameter Quickstart“ und „Rezepturbeispiele“.

11.9 Easy Startup

Beschreibt den Vorgang vom Einschalten des Produkts bis zur ersten Bewegung.

- ▶ Schließen Sie das Produkt gemäß seines Belegungsplans an.
- ⇒ Das Produkt meldet sofort nach dem Hochfahren des internen Controllers die Prozessparameter StatusWord, Diagnosis und ActualPosition.
- ⇒ Sobald im StatusWord das Bit PLCActive registriert wird, kann der Kommunikationsprozess beginnen.
- ▶ Übertragen Sie die Prozessparameter, um das Produkt zu verfahren.
 - DeviceMode
 - WorkpieceNo
 - PositionTolerance
 - GripForce
 - DriveVelocity
 - BasePosition
 - ShiftPosition
 - TeachPosition
 - WorkPosition
 - ▶ Übertragen Sie die Parameter mit einem Handshake auf das Produkt.

INFORMATION



▶ Entnehmen Sie Informationen und einen Beispielcode zum Handshake den Kapiteln „Grundparameter Quickstart“ und „Rezepturbeispiele“.

11.10 Datenübertragung starten

- ▶ Starten Sie die Datenübertragung mit dem ControlWord 1 (Dezimal).
- ⇒ Sobald die Prozessparameter an das Produkt übertragen wurden, meldet das Produkt dies im StatusWord mit dem Bit DataTransferOK.
- ⇒ Das Produkt ist betriebsbereit.

INFORMATION



▶ Entnehmen Sie Informationen zur Datenübertragung dem Kapitel „StatusWord“.

11.11 Grundparameter Quickstart

Nachfolgendes Beispiel zeigt die erstmalige Initialisierung des Produkts, die Aktivierung des Motors und die Übertragung der Prozessparameter.

```
// Initialisierung des Produkts,
// Einschalten des Motors,
// Erster Fahrbefehl
// = EasyStartUp Example

5:
  IF StatusBit.6 THEN                // Abfrage auf Bit PLCActive im StatusWord
    ControlWord                      := 1; // Senden des Bit DataTransfer im ControlWord zur Initialisierung
    iStep                            := 10; // Sprung in nächsten Schritt
  END_IF

10:
  IF StatusBit.12 THEN               // Abfrage auf Bit DataTransferOK im StatusWord
    ControlWord                      := 0; // Zurücksetzen der Initialisierung
    iStep                            := 20; // Sprung in nächsten Schritt
  END_IF

20:
  DeviceMode                        := 3; // Befehl zum Anschalten des Motors
  ControlWord                        := 1; // Datenübertragung zum Produkt
  iStep                              := 30; // Sprung in nächsten Schritt

30:
  IF StatusBit.1 THEN                // Abfrage auf Bit MotorON im StatusWord
    iStep                            := 40; // Sprung in nächsten Schritt
  END_IF

40:
  DeviceMode                        := 82; // Laden eines DeviceModes
  WorkpieceNo                       := 0; // 0 = aktuelle Prozessparameter werden verwendet
  PositionTolerance                  := 50;
  GripForce                          := 50;
  DriveVelocity                      := 50;
  BasePosition                       := 100;
  ShiftPosition                      := 2000;
  TeachPosition                     := 4000;
  WorkPosition                       := 4000;
  iStep                              := 50; // Sprung in nächsten Schritt

50:
  ControlWord                        := 1; // Beginnt mit Handshake
  iStep                              := 60; // Sprung in nächsten Schritt

60:
  IF StatusWord.12 THEN              // Abfrage Bit DataTransferOK = TRUE aus StatusWord,
    // Reaktion des Produkts auf übertragene Daten
    ControlWord                      := 0; // ControlWord zurücksetzen
    iStep                            := 70; // Sprung in nächsten Schritt
  END_IF;

70:
  IF StatusWord.12 THEN              // Abfrage auf Beenden der Datenübertragung,
    // DataTransferOK = FALSE
    ControlWord                      := 512; // Handshake ist abgeschlossen
    // Produkt fährt auf WorkPosition (0x0200 oder 512(dez) = MoveToWork)
    iStep                            := 80; // Sprung in nächsten Schritt
  END_IF;

80:
...

```

11.12 Greiferbewegung starten

- ▶ Senden Sie ControlWord 0x0200, damit das Produkt in Richtung WorkPosition fährt.
- ⇒ Die Greiferbacken bewegen sich nach innen.
- ▶ Senden Sie ControlWord 0x0100, damit das Produkt in Richtung BasePosition fährt.
- ⇒ Die Greiferbacken bewegen sich nach außen.
 - Der Fahrauftrag muss so lange anliegen, bis gewünschte Position erreicht ist.
 - Durch erneuten Handshake wird der aktuelle Fahrauftrag abgebrochen.
- ⇒ Hat das Produkt die entsprechende Position erreicht, wird dies im StatusWord wie folgt zurückgemeldet:
 - Das Produkt steht auf der BasePosition: StatusWord Bit 8 = TRUE
 - Das Produkt steht auf der TeachPosition: StatusWord Bit 9 = TRUE
 - Das Produkt steht auf der WorkPosition: StatusWord Bit 10 = TRUE

11.13 Mehrmaliges Fahren in die gleiche Richtung

Das StatusWord enthält zwei statische Merkerbits, die jeweils wechselseitig gesetzt werden, wenn sich das Produkt in eine Richtung bewegt. Dies verhindert unkontrollierte Bewegungen des Produkts bei fehlerhafter Datenübertragung.

Je nach Lage der Positionen besteht die Möglichkeit, dass sich das Produkt mehrfach in die gleiche Richtung bewegt. Hierzu müssen die Richtungsmerker zurückgesetzt werden.

- ▶ Senden Sie ControlWord 0x0004, um die Richtungsmerker zu löschen.
- ⇒ Die Richtungsmerker sind zurückgesetzt, wenn das Produkt mit Statusbit 13 UND 14 = FALSE antwortet.

Programmbeispiel für das mehrmalige Fahren in die gleiche Richtung:

```
// Mehrfachfahrt in eine Richtung in Structured Text (ST)
// In diesem Beispiel ist der Motor eingeschaltet,
// das Fahrprofil
// Greifkräfte und Geschwindigkeiten übertragen
// Das Produkt befindet sich auf der BasePosition = 1000.

10:
    BasePosition      := 100;    // Zuweisung neue BasePosition
    ControlWord       := 1;     // Handshake starten (Bit DataTransfer = TRUE im ControlWord)
    iStep             := 20;    // Sprung in nächsten Schritt

20:
    IF StatusWord.12 THEN          // Abfrage Bit DataTransferOK = TRUE aus StatusWord,
                                   // Reaktion des Produkts auf übertragene Daten
        ControlWord       := 0;    // ControlWord zurücksetzen
        iStep             := 30;    // Sprung in nächsten Schritt
    END_IF;

30:
    IF StatusWord.12 THEN          // Abfrage auf Beenden der Datenübertragung,
                                   // DataTransferOK = FALSE
        ControlWord       := 4;    // Richtungsmerker zurücksetzen
                                   // (Bit ResetDirectionFlag = TRUE im ControlWord)
        iStep             := 40;
    END_IF

40:
    IF NOT StatusWord.13 AND NOT   // Abfrage ob beide Richtungsmerker
    StatusWord.14 THEN             // (Bit ControlWord 0x0100 UND
                                   // ControlWord 0x0200 = FALSE im ControlWord)
        ControlWord       := 256;  // Erneutes Fahren Richtung BasePosition
        iStep             := 50;
    END_IF;

50:
...

```

11.14 Rezepturbeispiele

11.14.1 Rezeptur speichern

Nachfolgendes Beispiel zeigt, wie Prozessparameter in der internen Werkstückrezeptur gespeichert werden können.

// Werkstückrezepturen speichern in Structured Text (ST)

```

10:
    DeviceMode      := 82;    // Zuweisung gewünschte Prozessparameter
    WorkpieceNo     := 3;    // Rezeptur als dritte Werkstückrezeptur speichern
    PositionTolerance := 50;
    GripForce       := 50;
    DriveVelocity   := 50;
    BasePosition    := 100;
    ShiftPosition   := 2000;
    TeachPosition   := 4000;
    WorkPosition    := 4000;
    iStep           := 20;    // Sprung in nächsten Schritt

20:
    ControlWord     := 1;    // Beginnt mit Handshake
    iStep           := 30;    // Sprung in nächsten Schritt

30:
    IF StatusWord.12 THEN
        // Abfrage Bit DataTransferOK = TRUE aus StatusWord,
        // Reaktion des Produkts auf übertragene Daten
        ControlWord := 0;    // ControlWord zurücksetzen
        iStep       := 40;    // Sprung in nächsten Schritt
    END_IF;

50:
    IF StatusWord.12 THEN
        // Abfrage des Bit DataTransferOK = TRUE aus StatusWord
        ControlWord := 0;    // ControlWord zurücksetzen
        iStep       := 60;    // Sprung in nächsten Schritt
    END_IF;

60:
    IF NOT StatusWord.12 THEN
        // Abfrage auf Beenden der Datenübertragung,
        // DataTransferOK = FALSE
        // Do other things...
        // Speichern abgeschlossen
    END_IF;

```

11.14.2 Rezeptur laden

Nachfolgendes Beispiel zeigt, wie Prozessparameter in der internen Werkstückrezeptur geladen werden können.

// Werkstückrezepturen laden in Structured Text (ST)

```

10:
    WorkpieceNo      := 3;      // Dritte Werkstückrezeptur laden
    iStep            := 20;     // Sprung in nächsten Schritt

20:
    ControlWord      := 1;      // Beginnt mit Handshake
    iStep            := 30;     // Sprung in nächsten Schritt

30:
    IF StatusWord.12 THEN
        // Abfrage Bit DataTransferOK = TRUE aus StatusWord,
        // Reaktion des Produkts auf übertragene Daten
        ControlWord   := 0;      // ControlWord zurücksetzen
        iStep         := 40;     // Sprung in nächsten Schritt
    END_IF;

40:
    IF NOT StatusWord.12 THEN
        // Abfrage auf Beenden der Datenübertragung,
        // DataTransferOK = FALSE
        // Do other things...
        // Handshake abgeschlossen,
        // Parameter aus dritter Rezeptur wurden in die aktuellen Prozessparameter übernommen.
    END_IF;

```


12 Bedienung

HINWEIS



- Bei Stromausfall bleiben die Position der Greiferbacken und die Greifkraft des Produkts erhalten.
Über die Notentriegelung können die Greiferbacken bei Verlust der Energieversorgung geöffnet werden.
▶ Wenden Sie sich bei Fragen an den Zimmer-Kundenservice.

12.1 Einstellbare Greifkraft

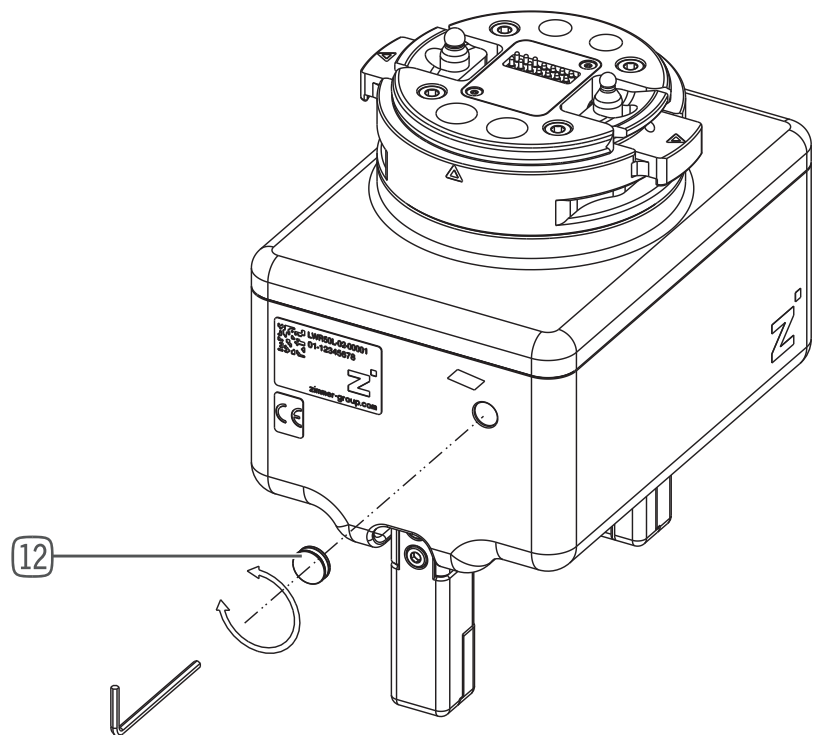
Die Greifkraft können Sie bei der IO-Link-Variante über die Steuerung einstellen.

12.2 Notentriegelung

Das Produkt verfügt über eine Notentriegelung, die bei einem Stromausfall mithilfe eines Innensechskantschlüssels geöffnet werden muss.

- ▶ Entfernen Sie die Schutzkappe, um an die Notentriegelung zu gelangen.

Baugröße	Schlüsselweite [mm]
Serie LWR50L-02	2



12 Schutzkappe

INFORMATION



- ▶ Führen Sie nach einer Notentriegelung erneut eine Referenzfahrt aus.
▶ Wenden Sie sich bei Fragen an den Zimmer-Kundenservice.

13 Greifkraftdiagramme

INFORMATION



- ▶ Entnehmen Sie weitere Informationen unserer Internetseite.
▶ Wenden Sie sich bei Fragen an den Zimmer-Kundenservice.

14 Fehlerdiagnose

Fehlercode	Fehler	Mögliche Ursache	Maßnahme
0x0000	Device ist betriebsbereit.	-	-
0x0001	Motorregler ist ausgeschaltet.	<ul style="list-style-type: none"> • Motorregler wurde noch nicht aktiviert. • Motorregler wurde ausgeschaltet. • Motorregler wurde zum Geräteschutz ausgeschaltet. 	<ul style="list-style-type: none"> ▶ Schalten Sie den Motorregler ein.
0x0100	Aktorversorgung ist nicht vorhanden oder zu gering.	<ul style="list-style-type: none"> • Aktorversorgung nicht angeschlossen • Aktorversorgung nicht ausreichend • Kabelbruch • STO-Eingangskreis ist unterbrochen. 	<ul style="list-style-type: none"> ▶ Prüfen Sie die Aktorversorgung. ▶ Schalten Sie den STO-Eingangskreis dazu.
0x0101	Maximal zulässige Temperatur überschritten	<ul style="list-style-type: none"> • Umgebungstemperatur zu hoch. • Überlast des Produkts. 	<ul style="list-style-type: none"> ▶ Sorgen Sie für ausreichend Belüftung/Abkühlung/Anbindung. ▶ Prüfen Sie die Freigängigkeit des Produkts.
0x0102	Maximal zulässige Temperatur unterschritten.	<ul style="list-style-type: none"> • Umgebungstemperatur zu niedrig. 	<ul style="list-style-type: none"> ▶ Sorgen Sie für ausreichend Betriebstemperatur.
0x0206	Fahrauftrag kann nicht ausgeführt werden (CRC-Fehler).	<ul style="list-style-type: none"> • Interner Fehler 	<ul style="list-style-type: none"> ▶ Übernehmen Sie die Prozessdaten durch einen Handshake. ▶ Wenden Sie sich an den Zimmer-Kundenservice.
0x0300	ControlWord nicht plausibel	<ul style="list-style-type: none"> • Im ControlWord wurden mehrere Bits gesetzt. 	<ul style="list-style-type: none"> ▶ Prüfen Sie im ControlWord, dass nur ein Bit gesetzt wurde.
0x0301	Positionen nicht plausibel.	<ul style="list-style-type: none"> • Übertragene Positionen sind nicht plausibel. • Geänderte Prozessdaten wurden nicht übernommen. 	<ul style="list-style-type: none"> ▶ Prüfen Sie die übertragenen Prozessdaten. ▶ Übernehmen Sie die Prozessdaten durch einen Handshake.
0x0302	GripForce nicht plausibel	<ul style="list-style-type: none"> • Übertragene GripForce ist nicht plausibel. • Geänderte Prozessdaten wurden nicht übernommen. 	<ul style="list-style-type: none"> ▶ Prüfen Sie die übertragenen Prozessdaten. ▶ Übernehmen Sie die Prozessdaten durch einen Handshake.
0x0303	DriveVelocity nicht plausibel.	<ul style="list-style-type: none"> • Übertragene DriveVelocity ist nicht plausibel. • Geänderte Prozessdaten wurden nicht übernommen. 	<ul style="list-style-type: none"> ▶ Prüfen Sie die übertragenen Prozessdaten. ▶ Übernehmen Sie die Prozessdaten durch einen Handshake.
0x0304	PositionTolerance nicht plausibel	<ul style="list-style-type: none"> • Übertragene PositionTolerance ist nicht plausibel. • Geänderte Prozessdaten wurden nicht übernommen. 	<ul style="list-style-type: none"> ▶ Prüfen Sie die übertragenen Prozessdaten. ▶ Übernehmen Sie die Prozessdaten durch einen Handshake.

Fehlercode	Fehler	Mögliche Ursache	Maßnahme
0x0305	Wegmesssystem nicht referenziert	<ul style="list-style-type: none"> Wegmesssystem ist nicht referenziert. Referenzfahrt wird durchgeführt. 	<ul style="list-style-type: none"> Referenzieren Sie das Produkt. Warten Sie, bis die Referenzfahrt beendet wurde.
0x0306	DeviceMode nicht plausibel	<ul style="list-style-type: none"> Übertragener DeviceMode ist nicht plausibel. Geänderte Prozessdaten wurden nicht übernommen. 	<ul style="list-style-type: none"> Prüfen Sie die übertragenen Prozessdaten. Übernehmen Sie die Prozessdaten durch einen Handshake.
0x0307	Fahrauftrag nicht ausführbar.	<ul style="list-style-type: none"> Mehrfacher Fahrauftrag in die gleiche Richtung. <ul style="list-style-type: none"> In DM6x, MoveToWork wenn ActualPosition > WorkPosition In DM7x, MoveToBase wenn ActualPosition < BasePosition In DM8x, MoveToWork wenn ActualPosition > ShiftPosition In DM9x, MoveToBase wenn ActualPosition < ShiftPosition 	<ul style="list-style-type: none"> Setzen Sie den Richtungsmerker zurück. <ul style="list-style-type: none"> Senden Sie den Fahrbefehl erneut. Positionieren Sie das Produkt vor dem Greifen korrekt.
0x0308	WorkpieceNo nicht wählbar	<ul style="list-style-type: none"> Übertragene WorkpieceNo ist außerhalb des zulässigen Bereichs. Geänderte Prozessdaten wurden nicht übernommen. 	<ul style="list-style-type: none"> Prüfen Sie die übertragenen Prozessdaten. Übernehmen Sie die Prozessdaten durch einen Handshake.
0x0313	Berechnete ShiftPosition überschritten.	<ul style="list-style-type: none"> Startposition ist für den gewählten Fahrauftrag nicht zulässig. 	<ul style="list-style-type: none"> Fahren Sie mit DeviceMode 60 zur BasePosition. Fahren Sie mit DeviceMode 70 zur WorkPosition.
0x0402	Verklemmung	<ul style="list-style-type: none"> Greiferbacken sind blockiert. Greiferbacken sind verspannt. 	<ul style="list-style-type: none"> Prüfen Sie die Freigängigkeit des Produkts. Senden Sie einen Fahrauftrag in die Gegenrichtung.
0x0404	Positionssensorfehler	<ul style="list-style-type: none"> Störung des integrierten Positionssensor 	<ul style="list-style-type: none"> Referenzieren Sie das Produkt mit einem Homing-Befehl. Wenden Sie sich an den Zimmer-Kundenservice.
0x0406	Interner Fehler	<ul style="list-style-type: none"> Interner Fehler 	<ul style="list-style-type: none"> Wenden Sie sich an den Zimmer-Kundenservice.
0x040B	Interner Fehler	<ul style="list-style-type: none"> Interner Fehler 	<ul style="list-style-type: none"> Wenden Sie sich an den Zimmer-Kundenservice.
0x040C	Interner Fehler	<ul style="list-style-type: none"> Interner Fehler 	<ul style="list-style-type: none"> Wenden Sie sich an den Zimmer-Kundenservice.
0x040D	Interner Fehler	<ul style="list-style-type: none"> Interner Fehler 	<ul style="list-style-type: none"> Wenden Sie sich an den Zimmer-Kundenservice.

Fehlercode	Fehler	Mögliche Ursache	Maßnahme
0x040E	Interner Fehler	<ul style="list-style-type: none">• Interner Fehler	▶ Wenden Sie sich an den Zimmer-Kundenservice.
0x040F	Interner Fehler	<ul style="list-style-type: none">• Interner Fehler	▶ Wenden Sie sich an den Zimmer-Kundenservice.

15 Tabelle der azyklischen Daten (ISDU)

INFORMATION



IO-Link unterscheidet zyklische Prozessdaten (PDU) und azyklische Daten (ISDU).

Der Zugriff auf azyklische Daten ist nicht mit jeder Kombination von Steuerung und IO-Link-Master komfortabel. Daher kann das Produkt ohne azyklische Daten genutzt werden und ermöglicht so eine einfache Ansteuerung.

Bei weiteren Fragen steht Ihnen der Zimmer-Kundenservice zur Verfügung.

Index	Name	Datenformat	Zugriffsrechte	Werte	Beschreibung
0x0064 (64)	Status	UINT16	Lesen	0 ... 65535	Spiegelbild der Prozessdaten
0x0041 (65)	Diagnosis	UINT16	Lesen	0 ... 65535	Spiegelbild der Prozessdaten
0x0042 (66)	Zyklenzähler	UINT32	Lesen	0 ... 4294967295	Aktuelle Zyklenzahlen
0x0043 (67)	Temperatur	UINT16	Lesen	0 ... 100 °C	Aktuelle Temperatur
0x0044 (68)	ControlWord	UINT16	Lesen	0 ... 65535	Spiegelbild der Prozessdaten
0x0045 (69)	Error-Code	STRING	Lesen	1 ... 32	Aktueller Error-Code
0x0046 (70)	Error-Counter	UINT32	Lesen	0 ... 4294967295	Aktueller Error-Counter
0x0100 (256)	Ist-Position	UINT16	Lesen	0 ... max. Backenhub des Produkts	Spiegelbild der Prozessdaten
0x0101 (257)	TeachPosition	UINT16	Lesen	0 ... max. Backenhub des Produkts	Spiegelbild der Prozessdaten
0x0102 (258)	WorkpieceNo	UINT8	Lesen	0 ... 32	Spiegelbild der Prozessdaten
0x0103 (259)	DeviceMode	UINT8	Lesen	1 ... 95	Spiegelbild der Prozessdaten
0x0104 (260)	PositionTolerance	UINT8	Lesen	0 ... 255	Spiegelbild der Prozessdaten
0x0105 (261)	GripForce	UINT8	Lesen	1 ... 130 %	Spiegelbild der Prozessdaten
0x0107 (263)	DriveVelocity	UINT8	Lesen	1 ... 100 %	Spiegelbild der Prozessdaten
0x0108 (264)	BasePosition	UINT16	Lesen	0 ... max. Backenhub des Produkts	Spiegelbild der Prozessdaten
0x0109 (265)	ShiftPosition	UINT16	Lesen	0 ... max. Backenhub des Produkts	Spiegelbild der Prozessdaten
0x010A (266)	WorkPosition	UINT16	Lesen	0 ... max. Backenhub des Produkts	Spiegelbild der Prozessdaten

16 Wartung

VORSICHT



Sachschaden durch Ausblasen mit Druckluft

Durch Ausblasen des Produkts mit Druckluft können Funktionsstörungen entstehen und es besteht Unfallgefahr.

- ▶ Blasen Sie das Produkt niemals mit Druckluft aus.

VORSICHT



Sachschaden durch flüssige und lösungsmittelhaltige Reinigungsmittel

Durch flüssige und lösungsmittelhaltige Reinigungsmittel können Funktionsstörungen entstehen und es besteht Unfallgefahr.

- ▶ Verwenden Sie keine flüssigen und lösungsmittelhaltigen Reinigungsmittel zur Reinigung des Produkts.

Der wartungsfreie Betrieb des Werkzeugwechslers (Endeffektor mit Losteil) ist in einem Rahmen von bis zu **100.000 Wechselzyklen** (Hot-Plug) gewährleistet.

Der wartungsfreie Betrieb des Greifers ist in einem Rahmen von bis zu **5 Millionen Zyklen** gewährleistet.

Das Wartungsintervall kann sich unter folgenden Umständen reduzieren:

- Verschmutzte Umgebung
 - Nicht der bestimmungsgemäßen Verwendung und den Leistungsdaten entsprechenden Einsatz
 - Umgebungstemperatur zu hoch
 - ▶ Prüfen Sie das Produkt trotz genannter Wartungsfreiheit regelmäßig durch eine Sichtkontrolle auf Korrosion, Beschädigungen und Verschmutzung.
 - ▶ Lassen Sie Wartungsarbeiten, wenn möglich, vom Zimmer-Kundenservice durchführen.
- ⇒ Eigenmächtiges Zerlegen und Zusammenbauen des Produkts kann zu Komplikationen führen, da teilweise spezielle Montagevorrichtungen benötigt werden. Für daraus resultierende Fehlfunktionen oder Schäden haftet die Zimmer GmbH nicht.

17 Außerbetriebsetzung/Entsorgung

INFORMATION



Erreicht das Produkt das Ende der Nutzungsphase, kann es komplett zerlegt und entsorgt werden.

- ▶ Trennen Sie das Produkt komplett von der Energieversorgung.
- ▶ Entsorgen Sie die Bestandteile entsprechend der Materialgruppen fachgerecht.
- ▶ Beachten Sie ortsgültige Umwelt- und Entsorgungsvorschriften.

18 RoHS-Erklärung

Im Sinne der EU-Richtlinie 2011/65/EU

Name und Anschrift des Herstellers:

Zimmer GmbH

 Im Salmenkopf
 77866 Rheinau, Germany
 +49 7844 9138 0
 info@zimmer-group.com
 www.zimmer-group.com

Hiermit erklären wir, dass die nachstehend beschriebene unvollständige Maschine

Produktbezeichnung: 2-Backen-Parallelgreifer mit Schnellwechselsystem

Typenbezeichnung: Serie LWR50L-02

in ihrer Konzeption und der von uns in Verkehr gebrachten Ausführung den Anforderungen der Richtlinie entspricht.

Michael Hoch
 Bevollmächtigter für die Zusammen-
 stellung der relevanten technischen
 Unterlagen

Rheinau, den 01.04.2021
 (Ort und Datum der Ausstellung)



Martin Zimmer
 (rechtsverbindliche Unterschrift)
 Geschäftsführender Gesellschafter

19 REACH-Erklärung

Im Sinne der EG-Verordnung 1907/2006

Name und Anschrift des Herstellers:

Zimmer GmbH


 Im Salmenkopf
 77866 Rheinau, Germany
 +49 7844 9138 0
 info@zimmer-group.com
 www.zimmer-group.com

REACH steht für **R**egistration, **E**valuation, **A**uthorisation and **R**estriction of **C**hemicals (Registrierung, Bewertung, Zulassung und Beschränkung von Chemikalien).

Durch die Informationspflicht nach Art. 33 der REACH-Verordnung („Pflicht zur Weitergabe von Informationen über Stoffe in Erzeugnissen“) ist eine vollständige REACH-Erklärung beim Hersteller einsehbar.

Michael Hoch
 Bevollmächtigter für die Zusammen-
 stellung der relevanten technischen
 Unterlagen

Rheinau, den 01.04.2021
 (Ort und Datum der Ausstellung)



Martin Zimmer
 (rechtsverbindliche Unterschrift)
 Geschäftsführender Gesellschafter

20 Einbauerklärung

Im Sinne der EG-Richtlinie 2006/42/EG über Maschinen (Anhang II 1 B)

Name und Anschrift des Herstellers:

Zimmer GmbH

📍 Im Salmenkopf
77866 Rheinau, Germany
☎ +49 7844 9138 0
✉ info@zimmer-group.com
🌐 www.zimmer-group.com

Hiermit erklären wir, dass die nachstehend beschriebene unvollständige Maschine

Produktbezeichnung: 2-Backen-Parallelgreifer mit Schnellwechselsystem

Typenbezeichnung: Serie LWR50L-02

in ihrer Konzeption und der von uns in Verkehr gebrachten Ausführung den Anforderungen der Richtlinie über Maschinen, 2006/42/EG, Artikel 2g, Anhang VII,b - Anhang II,b entsprechen.

Grundlegende Sicherheits- und Gesundheitsschutzanforderungen:

Nr.1.1.2, Nr.1.1.3, Nr.1.1.5, Nr.1.3.2, Nr.1.3.4, Nr.1.3.7, Nr.1.5.3, Nr.1.5.4, Nr.1.5.8, Nr.1.6.4, Nr.1.7.1, Nr.1.7.4

Eine vollständige Liste der angewendeten Normen ist beim Hersteller einsehbar.

Ferner erklären wir, dass die speziellen technischen Unterlagen gemäß Anhang VII Teil B dieser Richtlinie erstellt wurden. Wir verpflichten uns, den Marktaufsichtsbehörden auf begründetes Verlangen die speziellen Unterlagen zu der unvollständigen Maschine über unsere Dokumentationsabteilung in elektronischer Form zu übermitteln.

Die Inbetriebnahme der unvollständigen Maschine ist so lange untersagt, bis festgestellt wurde, dass - soweit zutreffend - die Maschine, in die die o. g. unvollständige Maschine eingebaut werden soll, den Bestimmungen der Maschinenrichtlinie (2006/42/EG) entspricht und die EG-Konformitätserklärung gemäß Anhang II 1 A ausgestellt ist.

Kurt Ross

Bevollmächtigter für die Zusammen-
stellung der relevanten technischen
Unterlagen

Rheinau, den 01.04.2021

(Ort und Datum der Ausstellung)



Martin Zimmer
(rechtsverbindliche Unterschrift)
Geschäftsführender Gesellschafter

21 Konformitätserklärung

Im Sinne der EG-Richtlinie 2014/30/EU über die elektromagnetische Verträglichkeit

Name und Anschrift des Herstellers:

Zimmer GmbH

📍 Im Salmenkopf
77866 Rheinau, Germany
☎ +49 7844 9138 0
✉ info@zimmer-group.com
🌐 www.zimmer-group.com

Hiermit erklären wir, dass die nachstehend beschriebenen Produkte

Produktbezeichnung: 2-Backen-Parallelgreifer mit Schnellwechselsystem

Typenbezeichnung: Serie LWR50L-02

in ihrer Konzeption und der von uns in Verkehr gebrachten Ausführung den Anforderungen der Richtlinie über die elektromagnetische Verträglichkeit 2014/30/EU entsprechen.

Folgende harmonisierte Normen wurden angewendet:

DIN EN ISO 12100:2011-03	Sicherheit von Maschinen - Allgemeine Gestaltungsleitsätze - Risikobeurteilung und Risikominderung
DIN EN 61000-6-3	EMV-Fachgrundnorm, Störaussendung für Wohn-, Geschäfts- und Gewerbebereiche
DIN EN 61000-6-2	EMV-Fachgrundnorm, Störfestigkeit im Industriebereich
DIN EN 61000-6-4	EMV-Fachgrundnorm, Störaussendung für Industriebereiche

Eine vollständige Liste der angewendeten Normen ist beim Hersteller einsehbar.

Kurt Ross

Bevollmächtigter für die Zusammenstellung der relevanten technischen Unterlagen

Rheinau, den 01.04.2021

(Ort und Datum der Ausstellung)



Martin Zimmer
(rechtsverbindliche Unterschrift)
Geschäftsführender Gesellschafter