

1. Mitgeltende Dokumente

HINWEIS:



Lesen Sie die Montage- und Betriebsanleitung genau durch, bevor Sie das Produkt einbauen! Die Montage- und Betriebsanleitung enthält wichtige Hinweise für Ihre persönliche Sicherheit. Sie muss von allen Personen gelesen und verstanden werden, die in irgendeiner Produktlebensphase mit dem Produkt arbeiten oder zu tun haben.



Die folgenden aufgeführten Dokumente stehen auf unserer Internetseite zum Download bereit. → www.zimmer-group.com
Nur die aktuell über die Internetseite bezogenen Dokumente besitzen Gültigkeit.

- Katalog, Zeichnungen, CAD-Daten, Leistungsdaten
- Informationen zum Zubehör
- Ausführliche Montage- und Betriebsanleitung
- Technische Datenblätter
- Allgemeine Geschäftsbedingungen (AGB), unter anderem Informationen zur Gewährleistung

2. Sicherheitshinweise

VORSICHT:



- Ein Nichtbeachten kann zu schweren Verletzungen führen. Verletzungen/Funktionsstörungen können insbesondere auftreten durch:
1. Der Einbau, die Inbetriebnahme sowie die Wartung oder Reparatur dürfen nur von qualifiziertem Fachpersonal gemäß dieser Montage- und Betriebsanleitung durchgeführt werden.
 2. Der Greifer ist nach dem aktuellsten Stand der Technik gebaut. Er wird an industriellen Maschinen montiert und dient zur Aufnahme von Werkstücken. Gefahren können nur dann von dem Greifer ausgehen, wenn z. B.:
 - der Greifer nicht sachgerecht montiert, eingesetzt oder gewartet wird.
 - der Greifer nicht zum bestimmungsgemäßen Gebrauch verwendet wird.
 - die örtlichen Vorschriften (Gesetze, Verordnungen, Richtlinien), wie z. B. die EG-Maschinenrichtlinie, die Unfallverhütungsvorschriften (UVV) und die Montage- und Betriebsanleitung nicht beachtet werden.
 3. Der Greifer darf nur gemäß seiner Bestimmung und seiner technischen Daten verwendet werden. Für eventuelle Schäden bei nicht bestimmungsgemäßem Gebrauch haftet die Zimmer GmbH nicht.
 4. Ein nicht bestimmungsgemäßer Gebrauch bedarf einer schriftlichen Genehmigung der Zimmer GmbH.
 5. Greifen Sie nicht in den Arbeitsbereich des Greifers.
 6. Stellen Sie sicher, dass die Energieleitungen entfernt sind, bevor Sie den Greifer montieren, umrüsten, warten oder reparieren.
 7. Bei Wartung, Umbau oder Anbauarbeiten ist der Greifer aus der Maschine zu nehmen und die Arbeit außerhalb des Gefahrenbereiches zu erledigen.
 8. Stellen Sie sicher, dass bei der Inbetriebnahme oder auch beim Testen kein versehentliches Betätigen des Greifers erfolgen kann.
 9. Veränderungen an dem Greifer wie z. B. zusätzliche Bohrungen oder Gewinde dürfen nur mit vorheriger Genehmigung der Zimmer GmbH erfolgen.
 10. Die vorgeschriebenen Wartungsintervalle und Vorgaben an die Qualität der Druckluft sind einzuhalten, siehe auch Abschnitt Wartung. Bitte wenden Sie sich hierzu an unseren Kundenservice.
 11. Der Einsatz des Greifers unter extremen Bedingungen, wie z. B. aggressiven Flüssigkeiten, abrasiven Stäuben, unterliegt der vorherigen Genehmigung der Zimmer GmbH.
 12. Bei der Demontage des Greifers mit integrierter Feder, ist auf Grund der stets anliegenden Federspannung erhöhte Vorsicht geboten.

3. Bestimmungsgemäße Verwendung

HINWEIS:



Der Greifer ist nur im Originalzustand, mit originalem Zubehör, ohne jegliche eigenmächtige Veränderung und im Rahmen seiner definierten Einsatzparameter zu verwenden. Für eventuelle Schäden, bei einer nicht bestimmungsgemäßen Verwendung, haftet die Zimmer GmbH nicht.

Der Einsatz außerhalb der definierten Parameter ist nicht zulässig. Eigenmächtige Veränderungen dürfen nicht vorgenommen werden. Der Greifer ist ausschließlich für den pneumatischen Betrieb konzipiert. Der Greifer wird bestimmungsgemäß in geschlossenen Räumen für das zeitbegrenzte Greifen, Handhaben und Halten eingesetzt. Der Greifer ist nicht für das Spannen von Werkstücken während eines Bearbeitungsprozesses geeignet. Der direkte Kontakt mit verderblichen Gütern/Lebensmitteln ist nicht zugelassen. Für einen Betrieb mit anderen Medien wie Flüssigkeiten oder Gasen ist der Greifer nicht geeignet.

4. Personenqualifikation

Die Montage, Inbetriebnahme und Wartung darf nur von geschultem Fachpersonal durchgeführt werden. Voraussetzung hierfür ist, dass diese Personen die Montageanleitung vollständig gelesen und verstanden haben.

5. Produktbeschreibung

5.1 Kräfte und Momente

INFORMATION:



Informationen zu Kräften und Momenten sind unserer Internetseite zu entnehmen. Bei weiteren Fragen steht Ihnen der Zimmer-Kundenservice zur Verfügung.

5.2 Typenschild

Am Gehäuse des Greifers ist ein Typenschild angebracht. Auf dem Typenschild ist die Serien- und Artikelnummer abgebildet.

- Durch die Seriennummer ist im Falle eines Updates oder einer Überarbeitung eine eindeutige und durchgängige Zuordnung gewährleistet.
- Die Seriennummer sollte dem Projekt zugeordnet sein.
- ⇒ Beispiel: Seriennummer 01-12345678

GD17XX
01-12345678



INFORMATION:

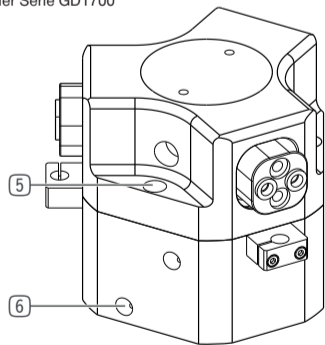


Die Seriennummer sollte im Schadens- bzw. Reklamationsfall angegeben werden. Bei weiteren Fragen steht Ihnen der Zimmer-Kundenservice zur Verfügung.

6. Funktion

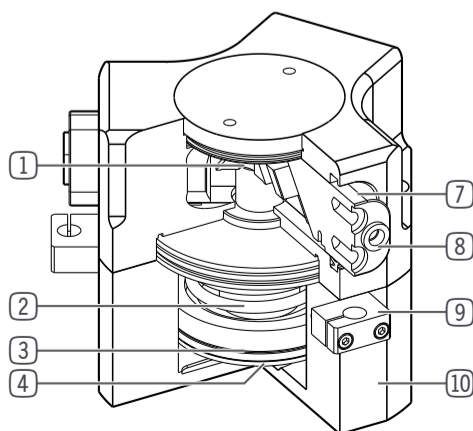
Die Funktion basiert auf der Wirkung eines doppelseitig belüfteten Pneumatikkolbens. Ein wechselseitiges Belüften versetzt den Pneumatikkolben in eine Auf- und Abbewegung. Die bei diesem Vorgang erzeugte Bewegung wird über eine Kinematik auf die Greifbacken übertragen und resultiert in der Greifbackenbewegung. Bei Greifern mit integrierter Feder wirkt diese in Wirkrichtung greifkraftunterstützend. Die im Zylinderraum eingesetzte Feder bei den Bauarten GD1700 wirkt als Energiespeicher und Greifkraftsicherung.

Abb. 1: Greifer Serie GD1700



- | | |
|----|--|
| 1 | Zwangsgeführtes Keilhakengetriebe |
| 2 | Integrierte Greifkraftsicherung |
| 3 | Antrieb |
| 4 | Permanentmagnet |
| 5 | Befestigung und Positionierung |
| 6 | Energiezuführung |
| 7 | Dichte und präzise Vierkantführung für schmutzige Umgebung |
| 8 | Abnehmbare Zentrierhülse |
| 9 | Klemmbock für Sensoren |
| 10 | Gehäuse |

Abb. 2: Greifer Serie GD1700 im Schnitt



7. Montage

HINWEIS:



Vor der Montage-, Installation- und Wartungsarbeiten ist die Energieversorgung auszuschalten.

VORSICHT:



Verletzungsgefahr bei unerwarteten Bewegungen des Greifers bei Anschluss der Energieversorgung.

- Energieversorgung vor allen Arbeiten ausschalten.
- Energieversorgung der Maschine vor allen Arbeiten ausschalten.
- Energieversorgung vor unbeabsichtigtem Einschalten sichern.
- Energieversorgung auf eventuell vorhandenen Restdruck prüfen.

WARNUNG:



Verletzungsgefahr bei unerwarteten Bewegungen der Maschine oder Anlage, in die der Greifer eingebaut werden soll.

- Energieversorgung der Maschine vor allen Arbeiten ausschalten.
- Maschine vor unbeabsichtigtem Einschalten sichern.
- Maschine auf eventuell vorhandene Restenergie prüfen.
- Bei den federunterstützten Greifervarianten warten bis die Greifbacken im drucklosen Zustand die Endlage erreicht haben.

Bei einer Überkopfmontage des Greifers mit einem Eigengewicht von unter 3kg, kann der Greifer durch eine Person montiert werden.
Bei einer Überkopfmontage des Greifers mit einem Eigengewicht von über 3kg, muss eine Hubeinrichtung eingesetzt werden.

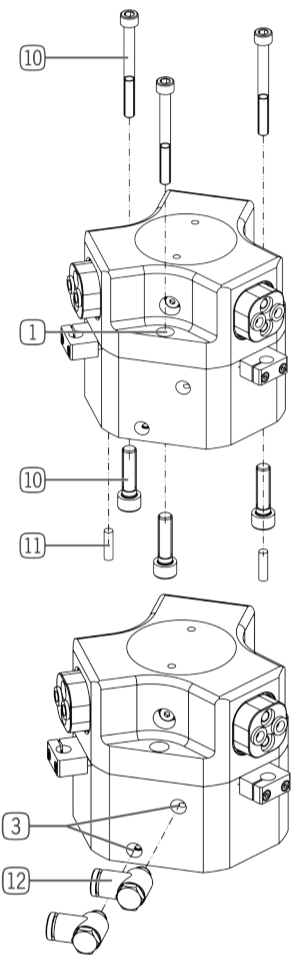
7.1 Montage Mechanik

Der Greifer muss nach den Vorgaben für Ebenheit an einer entsprechenden Anschraubfläche montiert werden.

- Länge <math>< 100\text{ mm}</math> → zulässige Unebenheit <math>< 0,02\text{ mm}</math>
- Länge >math> 100\text{ mm}</math> → zulässige Unebenheit <math>< 0,05\text{ mm}</math>
- ⇒ Stifte und Schrauben sind nicht im Lieferumfang enthalten.
- ⇒ Festigkeitsklasse Montageschrauben ≥ 8.8 (DIN EN ISO 4762)
- ⇒ Anzugsmomente der Montageschrauben beachten.
- ⇒ Auf eine ausreichend steife und ebene Anschraubfläche achten.
- ⇒ Die genauen Positionen sind dem Technischen Datenblatt zu entnehmen.

Der Greifer kann von mehreren Seiten montiert werden. Entweder direkt am Greifer oder an der Anschlusskonstruktion. Folgende Arbeitsschritte sind bei der Montage zu beachten:

- Zylinderstifte (11) in die dafür vorgesehenen Passungen am Greifer einsetzen.
- Greifer mittels Zylinderstifte (11) an der Anschlusskonstruktion positionieren.
- Greifer mittels Montageschrauben (10) fixieren.



7.2 Montage Energieversorgung

Die Verschraubung (12) in die dafür vorgesehenen Anschlüsse (3) einsetzen.

HINWEIS:



Nicht benutzte Pneumatikanschlüsse sind mit entsprechenden Blindstopfen zu verschließen.
⇒ Druckluft entsprechend DIN ISO 8573-1 [4:4:4] verwenden.

7.3 Montage Zubehör

HINWEIS:



Vor der Montage des Zubehörs ist zu prüfen, ob dieses für den Einsatz der gewählten Variante passend ist.
Informationen zum kompletten Zubehör erhalten Sie über den Zimmer-Kundenservice.

8. Technische Daten

INFORMATION:



Die Technischen Daten sind dem Technischen Datenblatt zu entnehmen. Diese variieren innerhalb der Baureihe konstruktionsbedingt.
Bei weiteren Fragen steht Ihnen der Zimmer-Kundenservice zur Verfügung.

9. Wartung

Der wartungsfreie Betrieb des Greifers ist in einem Rahmen von bis zu **10 Millionen Zyklen** gewährleistet. Das Wartungsintervall kann sich unter folgenden Umständen verringern:

- Betrieb mit nicht der DIN ISO 8573-1 [4:4:4] entsprechenden Druckluft
- verschmutzte Umgebung
- nicht dem bestimmungsgemäßen Gebrauch und den Leistungsdaten entsprechenden Einsatz
- fehlerhafte Montage
- Umgebungstemperatur über 60°C - Schmierstoffe härten schneller aus!

Trotz der genannten Wartungsfreiheit ist der Greifer durch eine Sichtkontrolle regelmäßig auf eventuelle Beschädigungen und Verschmutzungen zu prüfen. Bei einem eigenmächtigen Zerlegen und Zusammenbau des Greifers kann es zu Komplikationen kommen, da teilweise spezielle Montagevorrichtungen benötigt werden. Bei einem eigenmächtigen Zerlegen und Zusammenbauen des Greifers und der daraus folgenden Fehlfunktion oder Schäden, haftet die Zimmer GmbH nicht.

10. Transport/Lagerung/Konservierung

- Der Transport und die Lagerung des Greifers hat ausschließlich in der Originalverpackung zu erfolgen.
- Ist der Greifer bereits an der übergeordneten Maschineneinheit montiert, ist beim Transport darauf zu achten, dass keine unkontrollierten Bewegungen stattfinden können. Vor der Inbetriebnahme nach einem Transport sind alle Energie- und Kommunikationsverbindungen sowie alle mechanischen Verbindungen zu prüfen.
- Wird das Produkt für längere Zeit eingelagert, sind folgende Punkte zu beachten:
 - ⇒ Lagerort weitgehend staubfrei und trocken halten.
 - ⇒ Temperaturschwankungen vermeiden/Temperaturbereich beachten und einhalten.
 - ⇒ Wind/Zugluft/Kondensat vermeiden.
 - ⇒ Produkt verpackt lagern.
 - ⇒ Während der Lagerung keiner direkten Sonneneinstrahlung aussetzen.
- Alle Komponenten einer Sichtkontrolle unterziehen.
- Fremdkörper entfernen.
- Pneumatische Anschlüsse mit geeigneten Abdeckungen verschließen.

11. Außerbetriebsetzung und Entsorgung

INFORMATION:



Sollte der Greifer das Ende der Nutzungsphase erreichen, kann der Greifer zerlegt und fachgerecht nach Materialgruppen entsorgt werden. Der Greifer ist komplett von der Energieversorgung zu trennen. Bei der Entsorgung sind die ortsgültigen Umwelt- und Entsorgungsvorschriften zu beachten.

12. Einbauerklärung

Im Sinne der EG-Richtlinie 2006/42/EG über Maschinen (Anhang II 1 B).

Name und Anschrift des Herstellers:
Zimmer GmbH • Im Salmenkopf 5 • 77866 Rheinau • ☎ +49 7844 9138 0 • 📠 +49 7844 9138 80 • 🌐 www.zimmer-group.com

Hiermit erklären wir, dass die nachstehend beschriebene unvollständige Maschine
Produktbezeichnung: 3-Backen-Zentrischgreifer, pneumatisch
Typenbezeichnung: GD1700-Serie
den folgenden grundlegenden Anforderungen der Maschinenrichtlinie 2006/42/EG entspricht:
Nr.1.1.2, Nr.1.1.3, Nr.1.1.5, Nr.1.3.2, Nr.1.3.4, Nr.1.3.7, Nr.1.5.3, Nr.1.5.4, Nr.1.5.8, Nr.1.6.4, Nr.1.7.1, Nr.1.7.4

Ferner erklären wir, dass die speziellen technischen Unterlagen gemäß Anhang VII Teil B dieser Richtlinie erstellt wurden. Wir verpflichten uns, den Marktaufsichtsbehörden auf begründetes Verlangen die speziellen Unterlagen zu der unvollständigen Maschine über unsere Dokumentationsabteilung in elektronischer Form zu übermitteln.
Die unvollständige Maschine darf erst dann in Betrieb genommen werden, wenn ggf. festgestellt wurde, dass die Maschine oder Anlage, in welche die unvollständige Maschine eingebaut werden soll, den Bestimmungen der Richtlinie 2006/42/EG über Maschinen entspricht und die EG-Konformitätserklärung gemäß Anhang II 1 A ausgestellt ist.

Bevollmächtigter für die Zusammenstellung der relevanten technischen Unterlagen

Kurt Ross	Siehe Adresse des Herstellers	Rheinau, den 05.11.2019	Martin Zimmer, Geschäftsführer
Vorname, Name	Anschrift	Ort, Datum der Ausstellung	rechtsverbindliche Unterschrift