

MONTAGE- UND BETRIEBSANLEITUNG

2-Punkt-Magnetfeldsensor

MFS01-K-KHC-P2-PNP
MFS01-S-KHC-P2-PNP
MFS02-K-KHC-P2-PNP
MFS02-S-KHC-P2-PNP
DDOC00537

THE KNOW-HOW FACTORY

Inhalt

1	Mitgeltende Dokumente	4
2	Sicherheitshinweise	4
3	Bestimmungsgemäße Verwendung	4
4	Personenqualifikation	4
5	Produktbeschreibung	5
6	Technische Daten	6
7	Montage	6
7.1	MFS01-S-KHC-P2-PNP und MFS01-K-KHC-P2-PNP montieren	6
7.2	MFS02-S-KHC-P2-PNP und MFS02-K-KHC-P2-PNP montieren	7
8	Inbetriebnahme	8
8.1	Schaltpunkte definieren	8
8.2	Schaltpunkte prüfen	8
9	Wartung	9
10	Außerbetriebsetzung/Entsorgung	9
11	Konformitätserklärung	10

1 Mitgeltende Dokumente

HINWEIS



Lesen Sie die Montage- und Betriebsanleitung durch, bevor Sie das Produkt einbauen bzw. damit arbeiten.

Die Montage- und Betriebsanleitung enthält wichtige Hinweise für Ihre persönliche Sicherheit. Sie muss von allen Personen gelesen und verstanden werden, die in irgendeiner Produktlebensphase mit dem Produkt arbeiten oder zu tun haben.



Die folgenden aufgeführten Dokumente stehen auf unserer Internetseite www.zimmer-group.com zum Download bereit:

- Montage- und Betriebsanleitung
- Kataloge, Zeichnungen, CAD-Daten, Leistungsdaten
- Informationen zum Zubehör
- Technische Datenblätter
- Allgemeine Geschäftsbedingungen (AGB), unter anderem Informationen zur Gewährleistung.

⇒ Nur die aktuell über die Internetseite bezogenen Dokumente besitzen Gültigkeit.

„Produkt“ ersetzt in dieser Montage- und Betriebsanleitung die Produktbezeichnung auf der Titelseite.

2 Sicherheitshinweise

HINWEIS



Der Produkt ist gemäß EU-Maschinenrichtlinie kein Sicherheitsbauteil.

3 Bestimmungsgemäße Verwendung

HINWEIS



Das Produkt ist nur im Originalzustand, mit originalem Zubehör, ohne jegliche eigenmächtige Veränderung und innerhalb der vereinbarten Parametergrenzen und Einsatzbedingungen zu verwenden.

Eine andere oder darüber hinausgehende Verwendung gilt als nicht bestimmungsgemäß.

- ▶ Betreiben Sie das Produkt nur unter Beachtung der zugehörigen Montage- und Betriebsanleitung.
- ▶ Betreiben Sie das Produkt nur in einem technischen Zustand, der den garantierten Parametern und Einsatzbedingungen entspricht.

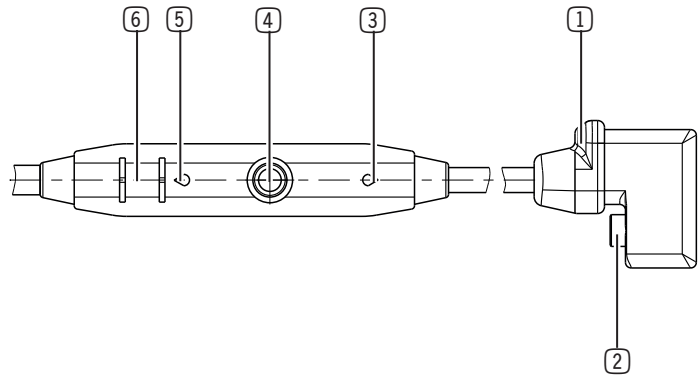
⇒ Für eventuelle Schäden bei einer nicht bestimmungsgemäßen Verwendung haftet die Zimmer GmbH nicht. Das Risiko trägt allein der Betreiber.

4 Personenqualifikation

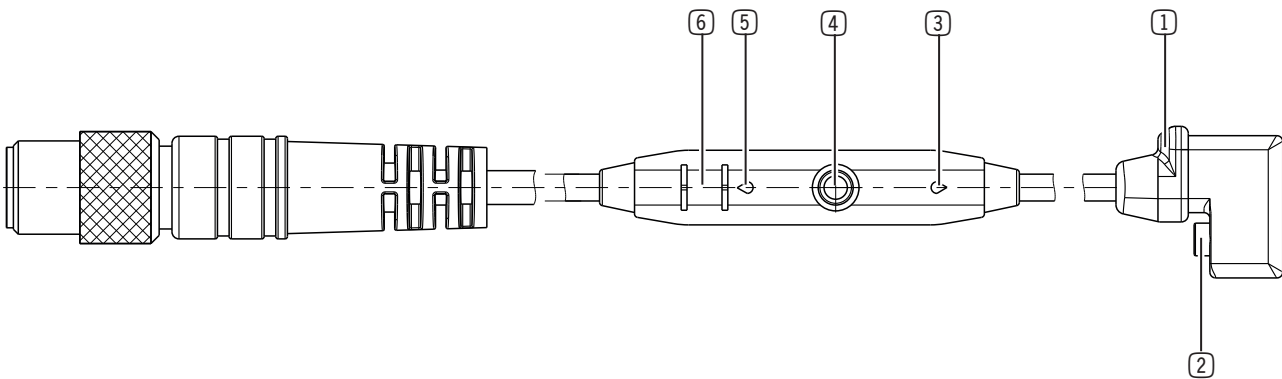
Montage, Inbetriebnahme und Wartung dürfen nur von geschultem Fachpersonal durchgeführt werden. Voraussetzung hierfür ist, dass diese Personen die Montage- und Betriebsanleitung vollständig gelesen und verstanden haben.

5 Produktbeschreibung

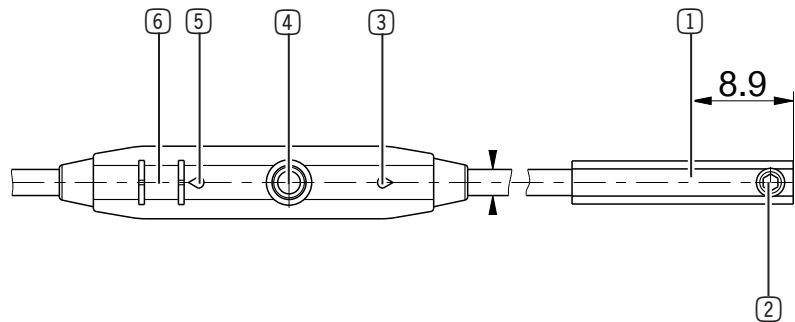
MFS01-K-KHC-P2-PNP



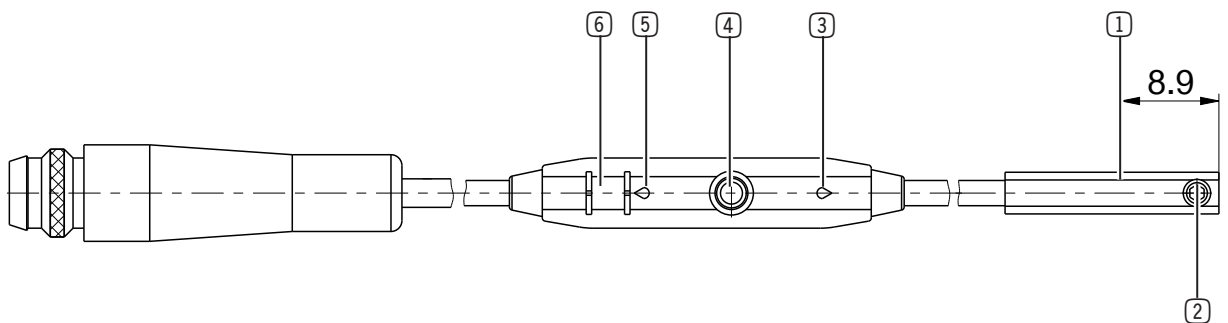
MFS01-S-KHC-P2-PNP



MFS02-K-KHC-P2-PNP



MFS02-S-KHC-P2-PNP



- | | |
|----------------------------|--------------------------|
| ① Mitte des Sensorelements | ④ Teach-in-Taste |
| ② Montageschraube | ⑤ LED-Anzeige |
| ③ LED-Anzeige | ⑥ Rippen für Kabelbinder |

6 Technische Daten

INFORMATION



- ▶ Entnehmen Sie die Informationen dem technischen Datenblatt auf unserer Internetseite.
- ▶ Diese variieren innerhalb der Baureihe konstruktionsbedingt.
- ▶ Wenden Sie sich bei Fragen an den Zimmer-Kundenservice.

7 Montage

7.1 MFS01-S-KHC-P2-PNP und MFS01-K-KHC-P2-PNP montieren

HINWEIS



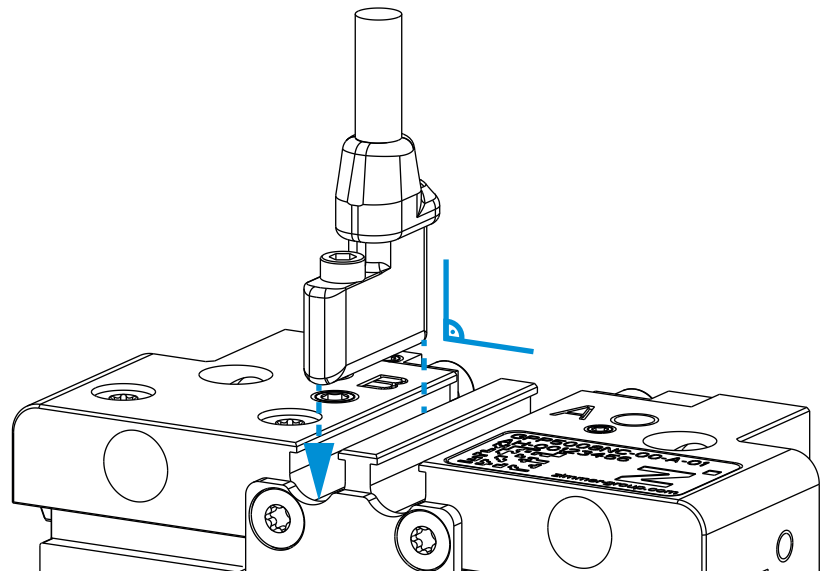
- ▶ Verwenden Sie für die Montage den beiliegenden Innensechskantschlüssel bzw. Kunststoffstift.

INFORMATION



- ▶ Die Sensoren können für alle Produkte der Zimmer GmbH mit passender C-Nut und passendem Schaltabstand eingesetzt werden.
- ▶ Entnehmen Sie die Informationen dem technischen Datenblatt auf unserer Internetseite.

- ▶ Schieben Sie den Sensor von oben in die C-Nut.
- ▶ Richten Sie den Sensor mittig aus.

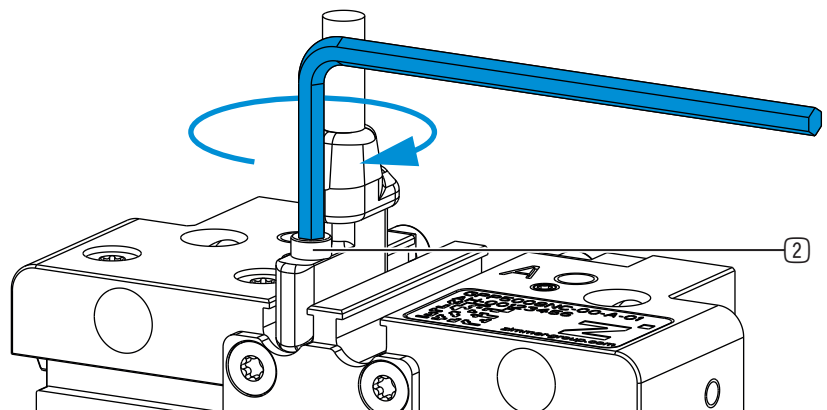


INFORMATION



- ▶ Beachten Sie das Anzugsmoment von 0,1 Nm.

- ▶ Ziehen Sie die Montageschraube mithilfe eines Innensechskantschlüssels an.

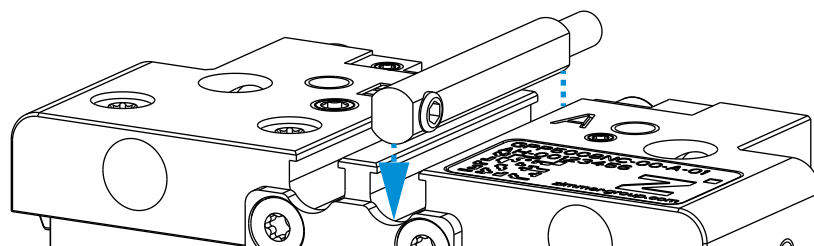


② Montageschraube

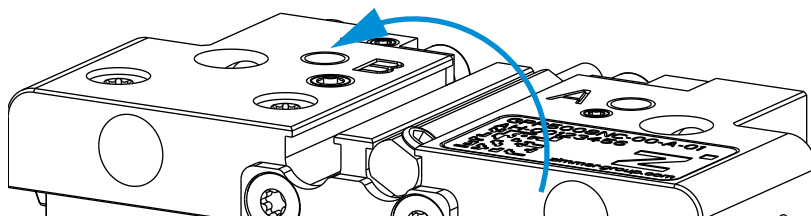
7.2 MFS02-S-KHC-P2-PNP und MFS02-K-KHC-P2-PNP montieren

► Schieben Sie den Sensor, mit der Montageschraube nach unten, von oben in die C-Nut.

► Richten Sie den Sensor mittig aus.



► Drehen Sie den Sensor um 90°, sodass die Montageschraube nach oben zeigt.

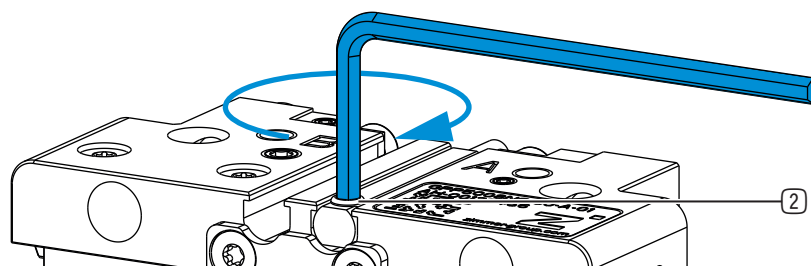


INFORMATION



► Beachten Sie das Anzugsmoment von 0,1 Nm.

► Ziehen Sie die Montageschraube mithilfe eines Innensechskantschlüssels an.



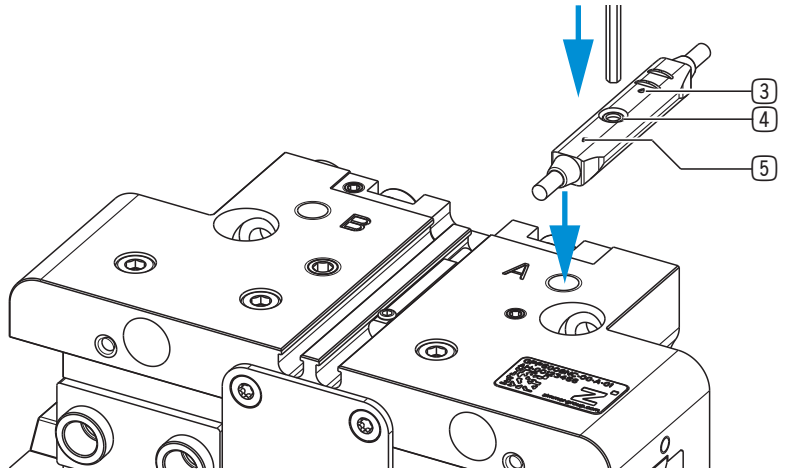
② Montageschraube

8 Inbetriebnahme

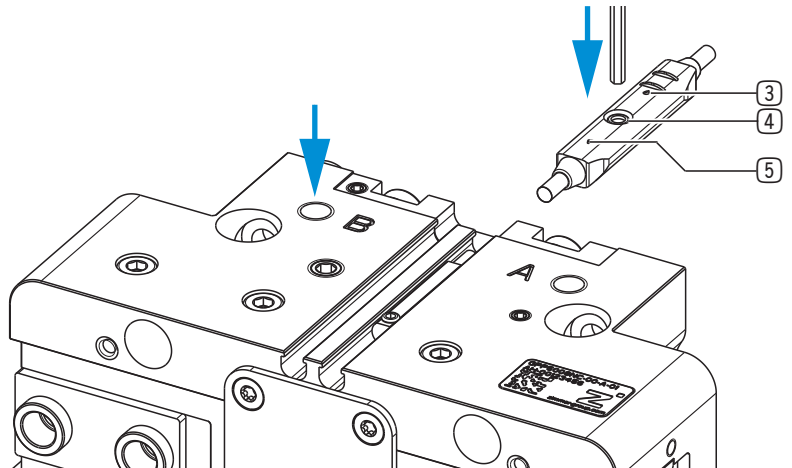
- ▶ Schließen Sie den Sensor an der Betriebsspannung an.

8.1 Schaltpunkte definieren

- ▶ Bewegen Sie den Kolben an die Position des ersten Schaltpunkts.
- ▶ Drücken Sie die Teach-in-Taste, bis die LED-Anzeige blinkt.
- ▶ Lassen Sie die Teach-in-Taste los.
 - ⇒ Die LED-Anzeige des ersten Schaltpunkts leuchtet durchgehend.
 - ⇒ Der erste Schaltpunkt ist gespeichert.
 - ⇒ Die zweite LED-Anzeige blinkt.



- ▶ Bewegen Sie den Kolben an die Position des zweiten Schaltpunkts.
- ▶ Drücken Sie die Teach-in-Taste kurz.
 - ⇒ Die zweite LED-Anzeige leuchtet durchgehend.
 - ⇒ Der zweite Schaltpunkt ist gespeichert.



- ③ LED-Anzeige
- ④ Teach-in-Taste
- ⑤ LED-Anzeige

8.2 Schaltpunkte prüfen

- ▶ Schieben Sie den Sensor an den ersten Schaltpunkt.
 - ▶ Prüfen Sie, ob die LED-Anzeige des ersten Schaltpunkts leuchtet.
 - ▶ Leuchtet die LED-Anzeige nicht, prüfen Sie die Einsatzbedingungen und definieren Sie den Schaltpunkt erneut.
- ▶ Schieben Sie den Sensor an den zweiten Schaltpunkt.
 - ▶ Prüfen Sie, ob die LED-Anzeige des ersten Schaltpunkts erlischt und die LED-Anzeige des zweiten Schaltpunkts leuchtet.
 - ▶ Erlischt die LED-Anzeige des ersten Schaltpunkts nicht oder leuchtet die LED-Anzeige des zweiten Schaltpunkts nicht, prüfen Sie die Einsatzbedingungen und definieren Sie den Schaltpunkt erneut.

9 Wartung

Der Betrieb des Produkts ist wartungsfrei.

- ▶ Prüfen Sie das Produkt trotz genannter Wartungsfreiheit regelmäßig auf sichere Schraub- und Steckverbindungen.
- ▶ Reinigen Sie das Produkt bei Verschmutzungen.

10 Außerbetriebsetzung/Entsorgung

INFORMATION



Erreicht das Produkt das Ende der Nutzungsphase, kann es komplett zerlegt und entsorgt werden.

- ▶ Trennen Sie das Produkt komplett von der Energiezuführung.
- ▶ Entsorgen Sie die Bestandteile entsprechend der Materialgruppen fachgerecht.
- ▶ Beachten Sie ortsgültige Umwelt- und Entsorgungsvorschriften.

11 Konformitätserklärung

Im Sinne der EG-Richtlinie 2014/35/EU (Niederspannungsrichtlinie)

Name und Anschrift des Herstellers:

Zimmer GmbH

📍 Im Salmenkopf
77866 Rheinau, Germany
☎ +49 7844 9138 0
✉ info@zimmer-group.com
🌐 www.zimmer-group.com

Hiermit erklären wir, dass die nachstehend beschriebenen Produkte

Produktbezeichnung: 2-Punkt-Magnetfeldsensor
Typenbezeichnung: MFS01-K-KHC-P2-PNP
MFS01-S-KHC-P2-PNP
MFS02-K-KHC-P2-PNP
MFS02-S-KHC-P2-PNP

in ihrer Konzeption und der von uns in Verkehr gebrachten Ausführung den Anforderungen der Richtlinie 2014/35/EU entsprechen.

Folgende harmonisierte Normen wurden angewendet:

DIN EN IEC 60947-5-2	Niederspannungsschaltgeräte - Teil 5-2: Steuergeräte und Schaltelemente - Näherungsschalter
DIN EN IEC 63000	Technische Dokumentation zur Beurteilung von Elektro- und Elektronikgeräten hinsichtlich der Beschränkung gefährlicher Stoffe

Eine vollständige Liste der angewendeten Normen ist beim Hersteller einsehbar.

Kurt Ross

Bevollmächtigter für die Zusammenstellung der relevanten technischen Unterlagen

Rheinau, den 31.10.2019

(Ort und Datum der Ausstellung)



Martin Zimmer
(rechtsverbindliche Unterschrift)
Geschäftsführender Gesellschafter