

Montage- und Betriebsanleitung
RG-Serie
DDOC00302
Index 0
DE / 08.02.2019

Im Salmenkopf
D-77866 Rheinau
☎: +49 7844 9138-0
Fax: +49 7844 9138-80
www.zimmer-group.de

1 Mitgeltende Dokumente

HINWEIS:



Lesen Sie die Montage- und Betriebsanleitung genau durch, bevor Sie das Produkt einbauen! Die Montage- und Betriebsanleitung enthält wichtige Hinweise für Ihre persönliche Sicherheit. Sie muss von allen Personen gelesen und verstanden werden, die in irgendeiner Produktlebensphase mit dem Produkt arbeiten oder zu tun haben.



Die folgenden Dokumente stehen auf unserer Homepage zum Download bereit. Nur die aktuell über die Homepage bezogenen Dokumente besitzen Gültigkeit.

- Katalog, Zeichnungen, CAD-Daten, Leistungsdaten
- Informationen zu Zubehör
- Ausführliche Montage- und Betriebsanleitung, Technische Datenblätter
- Allgemeine Geschäftsbedingungen (AGB), unter anderem Informationen zur Gewährleistung

2 Sicherheitshinweise

VORSICHT:

- Der Einbau, die Inbetriebnahme, sowie die Wartung oder Reparatur dürfen nur von qualifiziertem Fachpersonal gemäß dieser Montage- und Betriebsanweisung durchgeführt werden.
- Der Greifer ist nach dem aktuellsten Stand der Technik gebaut. Er wird an industriellen Maschinen montiert und dient zur Aufnahme von Werkstücken, Gefahren können nur dann von dem Greifer ausgehen, wenn z. B.:
 - der Greifer nicht sachgerecht montiert, eingesetzt oder gewartet wird,
 - der Greifer nicht zum bestimmungsgemäßen Gebrauch verwendet wird,
 - die örtlichen Vorschriften (Gesetze, Verordnungen, Richtlinien), wie z. B. die EG-Maschinenrichtlinie, die Unfallverhütungsvorschriften (UVV) und die Montage- und Betriebsanleitung nicht beachtet werden.
- Der Greifer darf nur gemäß seiner Bestimmung und seiner technischen Daten verwendet werden. Für eventuelle Schäden bei nicht bestimmungsgemäßem Gebrauch haftet die ZIMMER GmbH nicht.
- Ein nicht bestimmungsgemäßer Gebrauch bedarf einer schriftlichen Genehmigung der Zimmer GmbH.
- Greifen Sie nicht in den Arbeitsbereich des Greifers.
- Stellen Sie sicher, dass die Energieleitungen entfernt sind, bevor Sie den Greifer montieren, umrüsten, warten oder reparieren.
- Bei Wartung, Umbau oder Anbauarbeiten ist der Greifer aus der Maschine zu nehmen und die Arbeit außerhalb des Gefahrenbereiches zu erledigen.
- Stellen Sie sicher, dass bei der Inbetriebnahme oder auch beim Testen kein versehentliches Betätigen des Greifers erfolgen kann.
- Veränderungen am Greifer wie z. B. zusätzliche Bohrungen oder Gewinde dürfen nur mit vorheriger Genehmigung der ZIMMER GmbH erfolgen.
- Die vorgeschriebenen Wartungsintervalle und Vorgaben an die Qualität der Druckluft sind einzuhalten, siehe auch Abschnitt Wartung. Bitte wenden Sie sich hierzu an unsere Hotline.
- Der Einsatz des Greifers unter extremen Bedingungen, wie z. B. aggressive Flüssigkeiten, abrasive Stäube, unterliegt der vorherigen Genehmigung der Zimmer GmbH.

3 Bestimmungsgemäße Verwendung

HINWEIS:



Der Greifer der Serie LGG ist nur im Originalzustand, mit originalem Zubehör, ohne jegliche eigenmächtige Veränderung und im Rahmen seiner definierten Einsatzparameter zu verwenden. Für eventuelle Schäden bei einer nicht bestimmungsgemäßen Verwendung haftet die Zimmer GmbH nicht.

Der Greifer ist ausschließlich für den Betrieb mit Druckluft konzipiert. Für einen Betrieb mit anderen Medien wie Flüssigkeiten oder Gasen ist er nicht geeignet. Der Greifer wird bestimmungsgemäß in geschlossenen Räumen für das zeitbegrenzte Greifen, Handhaben und Halten von Werkstücken eingesetzt. Er ist nicht für das Spannen von Werkstücken während eines Bearbeitungsprozesses und nicht für den direkten Kontakt mit verderblichen Gütern geeignet.

4 Personalqualifikation

Die Montage, Inbetriebnahme und Wartung dürfen nur von geschultem Fachpersonal durchgeführt werden. Voraussetzung hierfür ist, dass diese Personen die Montageanleitung vollständig gelesen und verstanden haben.

5 Funktion

5.1 Funktion Greifer

Der Antrieb des Greifers der Serie RG beruht auf dem Prinzip der Volumenausdehnung über eine Gummimembrane. Dadurch ist es möglich, den Greifer nur mit einer Pneumatikleitung anzusteuern und den Montageaufwand und die Störkonturen erheblich zu reduzieren. Die Energiezuführung ist von mehreren Seiten am Greifer möglich. Die Rückstellung des Greifers erfolgt beim Entlüften der Gummimembrane. Ein sicherer Halt des Werkstücks ist durch den hohen Reibwert auch bei hoher Dynamik gewährleistet. Der Oberflächenschutz des Werkstücks ist durch die Gummioptionen des Greifers dauerhaft gewährleistet und minimiert dadurch den Ausschuss.

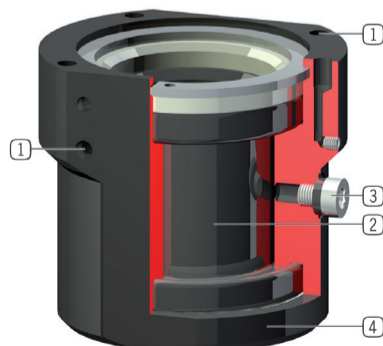
5.2 Aufbau Greifer

Abb. 1: Greifer RG-Serie

- 1 Befestigung und Positionierung
- 2 Antrieb
- 3 Energiezuführung
- 4 Robustes, leichtes Gehäuse



Abb. 2: Greifer RG-Serie im Schnitt



6 Montage

WARNUNG:



Verletzungsgefahr bei unerwarteten Bewegungen der Maschine oder Anlage, in die der Greifer eingebaut werden soll.

- ▶ Energieversorgung der Maschine vor allen Arbeiten ausschalten.
- ▶ Maschine vor unbeabsichtigtem Einschalten sichern.
- ▶ Maschine auf eventuell vorhandene Restenergien prüfen.

VORSICHT:



Während Arbeiten am Greifer bzw. im Arbeitsraum der Maschine sind die jeweils gültigen Vorschriften des Arbeits- und Gesundheitsschutzes zu beachten.

Verletzungsgefahr bei unerwarteten Bewegungen des Greifers bei Anschluss der pneumatischen Energie.

- ▶ Pneumatische Energie vor allen Arbeiten ausschalten.
- ▶ Pneumatikkreislauf vor unbeabsichtigtem Einschalten sichern.
- ▶ Pneumatikkreislauf auf eventuell vorhandene Restenergien prüfen, gegebenenfalls entlüften.

6.1 Montage des Greifers

Der Greifer kann von mehreren Seiten auf einer Anschraubfläche montiert werden. Dabei ist auf die Vorgaben auf Ebenheit zu achten.

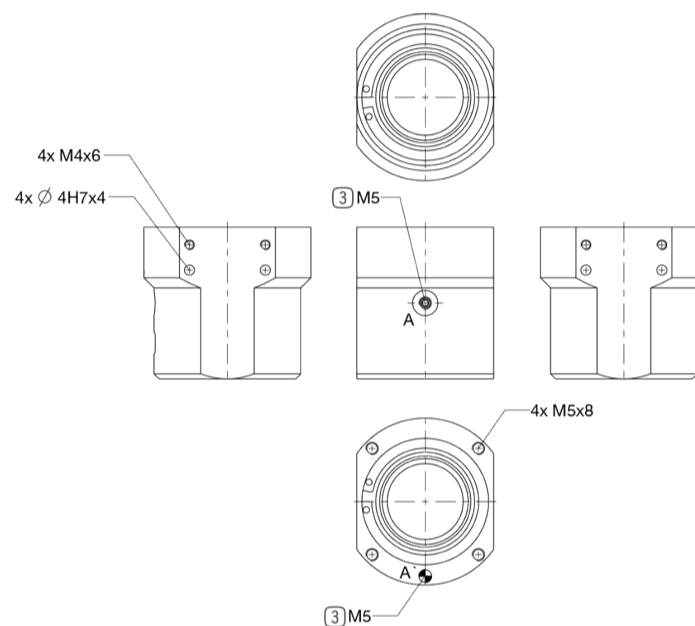
Länge Anschraubfläche [mm]	Zulässige Unebenheit [mm]
< 100	< 0,02
> 100	> 0,05

6.2 Montage Pneumatikanschlüsse

Die pneumatische Energiezuführung ist von mehreren Seiten möglich.

- 3 Energiezuführung

Beispiel RG0-30:



HINWEIS:



Nicht benutzte Pneumatikanschlüsse sind mit Blindstopfen zu verschließen. Die verfügbaren Pneumatikanschlüsse sind der Zubehörliste der Produkt-Datenblätter auf unserer Internetseite zu entnehmen. Die notwendigen Bestellinformationen können Sie ebenfalls dort entnehmen.

7 Technische Daten

Diese mehrseitigen Datenblätter beinhalten:

- Eine Produktbeschreibung
- Die Technischen Daten
- Eine Maßzeichnung
- Das verfügbare Zubehör

INFORMATION:



Die Technischen Daten entnehmen Sie bitte unserer Homepage www.zimmer-group.de. Diese variieren innerhalb der Baureihe konstruktionsbedingt. Sollten Sie noch weitere Fragen zum Produkt oder zu den Technischen Daten haben, wenden Sie sich bitte an den Kunden-Service der ZIMMER GmbH.

8 Wartung

Der Greifer ist wartungsfrei.

Die Wartungsfreiheit kann sich unter folgenden Umständen verringern:

- Betrieb mit nicht der DIN ISO 8573-1 Güteklasse 4 entsprechenden Druckluft.
- Verschmutzte Umgebung.
- Nicht dem bestimmungsgemäßen Gebrauch und den Leistungsdaten entsprechender Einsatz.

Es wird empfohlen, die Wartung und den Dichtungswechsel durch den Zimmer GmbH Reparaturservice durchführen zu lassen.

Bei einem eigenmächtigen Zerlegen und Zusammenbauen des Greifers, kann es zu Komplikationen kommen, da teilweise spezielle Montagevorrichtungen benötigt werden.

INFORMATION:



Trotz der genannten Wartungsfreiheit, ist der Greifer durch eine Sichtkontrolle regelmäßig auf eventuelle Korrosion, Beschädigung und Verschmutzung zu prüfen. Reinigen Sie den Greifer bei Bedarf mit handelsüblichen Reinigungsmittel für Maschinen.

9 Einbauerklärung

im Sinne der EG-Richtlinie 2006/42/EG über Maschinen (Anhang II 1 B)

Name und Anschrift des Herstellers:

ZIMMER GmbH • Im Salmenkopf 5 • D-77866 Rheinau • Tel.: +49 (0)7844 9138 0 • www.zimmer-group.de

Hiermit erklären wir, dass die nachstehend beschriebene unvollständige Maschine

Produktbezeichnung: pneumatischer Greifer

Typenbezeichnung: RG□□□□

den folgenden grundlegenden Anforderungen der Maschinenrichtlinie 2006/42/EG entspricht

Nr.1.1.2., Nr.1.1.3., Nr.1.1.5., Nr.1.3.2., Nr.1.3.4., Nr.1.3.7., Nr.1.5.3., Nr.1.5.4., Nr.1.5.8., Nr.1.6.4., Nr.1.7.1., Nr.1.7.4.

Ferner erklären wir, dass die speziellen technischen Unterlagen gemäß Anhang VII Teil B dieser Richtlinie erstellt wurden. Wir verpflichten uns, den Marktaufsichtsbehörden auf begründetes Verlangen die speziellen Unterlagen zu der unvollständigen Maschine über unsere Dokumentationsabteilung in elektronischer Form zu übermitteln.

Die unvollständige Maschine darf erst dann in Betrieb genommen werden, wenn ggf. festgestellt wurde, dass die Maschine oder Anlage, in welche die unvollständige Maschine eingebaut werden soll, den Bestimmungen der Richtlinie 2006/42/EG über Maschinen entspricht und die EG-Konformitätserklärung gemäß Anhang II 1 A ausgestellt ist.

Bevollmächtigter für die Zusammenstellung der relevanten technischen Unterlagen

Kurt Ross	Siehe Adresse des Herstellers	Rheinau, den 07.02.2019	Martin Zimmer, Geschäftsführer
Vorname, Name	Anschrift	Ort, Datum der Ausstellung	Rechtsverbindliche Unterschrift