

Montage- und Betriebsanleitung Serie GH7000
 Im Salmenkopf 5 77866 Rheinau Germany
 +49 7844 9138 0
 +49 7844 9138 80
 DDOC00275 Index b
 DE/09.12.2021 www.zimmer-group.com

1 Mitgeltende Dokumente

HINWEIS

- Lesen Sie die Montage- und Betriebsanleitung genau durch, bevor Sie das Produkt einbauen! Die Montage- und Betriebsanleitung enthält wichtige Hinweise für Ihre persönliche Sicherheit. Sie muss von allen Personen gelesen und verstanden werden, die in irgendeiner Produktlebensphase mit dem Produkt arbeiten oder zu tun haben.
- Die folgenden aufgeführten Dokumente stehen auf unserer Internetseite (www.zimmer-group.com) zum Download bereit.
- Nur die aktuell über die Internetseite bezogenen Dokumente besitzen Gültigkeit.
 - Kataloge, Zeichnungen, CAD-Daten, Leistungsdaten
 - Informationen zu Zubehör
 - Ausführliche Montage- und Betriebsanleitungen
 - Technische Datenblätter
 - Allgemeine Geschäftsbedingungen mit den Festlegungen zum Gewährleistungsrecht

2 Sicherheitshinweise

VORSICHT

- Verletzungsgefahr und Sachschaden bei Nichtbeachten**
 Montage, Inbetriebnahme, Wartung und Reparatur dürfen nur von qualifiziertem Fachpersonal gemäß dieser Montage- und Betriebsanleitung durchgeführt werden.
 Das Produkt ist nach dem aktuellen Stand der Technik gebaut. Es wird an industriellen Maschinen montiert und dient der Aufnahme, dem Transport und der Ablage von Werkstücken.
 Gefahren können nur dann von dem Produkt ausgehen, wenn z. B.
 - das Produkt nicht sachgerecht montiert, eingesetzt oder gewartet wird.
 - das Produkt nicht bestimmungsgemäß verwendet wird.
 - die örtlichen geltenden Vorschriften, Gesetze, Verordnungen oder Richtlinien nicht beachtet werden.
- Verwenden Sie das Produkt nur gemäß dieser Montage- und Betriebsanleitung und seiner technischen Daten. Änderungen bzw. Ergänzungen des bestimmungsgemäßen Gebrauchs sowie Veränderungen am Produkt, wie die folgenden Beispiele, bedürfen einer schriftlichen Genehmigung des Herstellers:
 - Einsatz des Produkts unter extremen Bedingungen, wie z. B. aggressiven Flüssigkeiten oder abrasiven Stäuben
 - zusätzliche Bohrungen oder Gewinde
- Für eventuelle Schäden bei einem nicht bestimmungsgemäßen Gebrauch haftet die Zimmer GmbH nicht. Das Risiko trägt allein der Betreiber.
- Stellen Sie sicher, dass die Energiezufuhr unterbrochen ist, bevor Sie das Produkt montieren, einstellen, umrüsten, warten oder reparieren.
- Stellen Sie sicher, dass bei allen Arbeiten am Produkt ein versehentliches Betätigen des Produkts ausgeschlossen ist.
- Erläutigen Sie Wartungs-, Umbau- oder Anbauarbeiten nach Möglichkeit außerhalb des Gefahrenbereiches der Maschine.
- Greifen Sie nicht in den Arbeitsbereich des Produkts.
- Halten Sie die vorgeschriebenen Wartungsintervalle und Vorgaben an die Qualität der verwendeten Betriebsstoffe ein.
- Passen Sie das Wartungsintervall des Produkts bei Einsatz unter extremen Bedingungen je nach Stärke der Verschmutzung an.

3 Bestimmungsgemäße Verwendung

HINWEIS

- Das Produkt ist nur im Originalzustand, mit originalem Zubehör, ohne jegliche eigenmächtige Veränderung und innerhalb der vereinbarten Parametergrenzen und Einsatzbedingungen zu verwenden. Eine andere oder darüber hinausgehende Verwendung gilt als nicht bestimmungsgemäß.
- Betreiben Sie das Produkt nur unter Beachtung der zugehörigen Montage- und Betriebsanleitung.
- Betreiben Sie das Produkt nur in einem technischen Zustand, der den garantierten Parametern und Einsatzbedingungen entspricht.
- Für eventuelle Schäden bei einer nicht bestimmungsgemäßen Verwendung haftet die Zimmer GmbH nicht. Das Risiko trägt allein der Betreiber.

Der Greifer ist ausschließlich für den Betrieb mit Druckluft konzipiert. Für einen Betrieb mit anderen Medien wie Flüssigkeiten oder Gasen ist er nicht geeignet. Der Greifer wird bestimmungsgemäß in geschlossenen Räumen für das zeitbegrenzte Greifen, Handhaben und Halten von Werkstücken eingesetzt. Er ist nicht für das Spannen von Werkstücken während eines Bearbeitungsprozesses und nicht für den direkten Kontakt mit verderblichen Gütern geeignet. Für den bestimmungsgemäßen Betrieb des Greifers gelten auch die Kräfte und Momente, die zusätzlich zur Greifkraft wirken können.

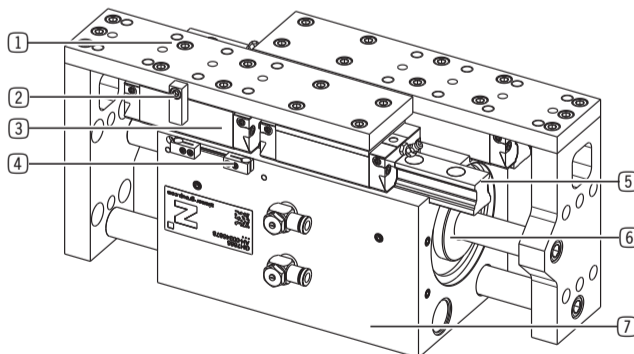
4 Personenqualifikation

Montage, Inbetriebnahme und Wartung dürfen nur von geschultem Fachpersonal durchgeführt werden. Voraussetzung hierfür ist, dass diese Personen die Montage- und Betriebsanleitung vollständig gelesen und verstanden haben.

5 Funktionsbeschreibung

Die Funktion basiert auf der Wirkung eines doppelseitig belüfteten Pneumatikkolbens. Ein wechselseitiges Belüften versetzt den Pneumatikkolben in eine Auf- und Abbewegung. Die bei diesem Vorgang erzeugte Energie wird über eine Kinematik auf die Greiferbacken übertragen und resultiert in der Greifkraft.

- Greiferbacke
- Schaltnocke
- Führungswagen und Abstreifer
- Klemmbock
- Linearführung
- Antrieb
- Gehäuse



6 Technische Daten

INFORMATION

- Entnehmen Sie die Informationen dem technischen Datenblatt auf unserer Internetseite. Diese variieren innerhalb der Baureihe konstruktionsbedingt.
- Wenden Sie sich bei Fragen an den Zimmer-Kundenservice.

7 Zubehör/Lieferumfang

HINWEIS

- Prüfen Sie vor der Montage des Zubehörs, ob dieses für den Einsatz der gewählten Variante passend ist.
- Entnehmen Sie die Informationen unserer Internetseite.
- Wenden Sie sich bei Fragen an den Zimmer-Kundenservice.

8 Montage

WARNUNG

- Verletzungsgefahr bei Nichtbeachten**
 Verletzungsgefahr bei unkontrollierten Bewegungen der Maschine oder Anlage, in die das Produkt eingebaut werden soll.
 - Schalten Sie die Energieversorgung der Maschine vor allen Arbeiten aus.
 - Sichern Sie die Energieversorgung vor unbeabsichtigtem Einschalten.
 - Überprüfen Sie die Maschine auf eventuell vorhandene Restenergie.

VORSICHT

- Verletzungsgefahr bei Nichtbeachten**
 Verletzungsgefahr bei unerwarteten Bewegungen des Produkts bei Anschluss der Energieversorgung.
 - Schalten Sie die Energieversorgung des Produkts vor allen Arbeiten aus.
 - Sichern Sie die Energieversorgung vor unbeabsichtigtem Einschalten.
 - Überprüfen Sie das Produkt auf eventuell vorhandene Restenergie.

HINWEIS

- Die Montage darf nur von qualifiziertem Fachpersonal gemäß dieser Montage- und Betriebsanleitung durchgeführt werden.
- Schalten Sie vor Montage-, Installations- und Wartungsarbeiten die Energieversorgung aus.

- Montieren Sie das Produkt nach den Vorgaben für Ebenheit an einer entsprechenden Anschraubfläche.

INFORMATION

- Anforderungen an die Anschraubfläche:
 - zulässige Unebenheit:
 - < 100 = 0,02 mm
 - > 100 = 0,0,5 mm
- Weitere Montageinformationen:
 - Montageschrauben sind nicht im Lieferumfang enthalten.
 - Festigkeitsklasse der Montageschrauben 8.8 (DIN EN ISO 4762)

- Beachten Sie die Anzugsmomente der Montageschrauben.
- Überprüfen Sie die zulässige Belastbarkeit der benötigten Schraubverbindungen nach VDI 2230.

8.1 Produkt montieren

INFORMATION

- Entnehmen Sie die Größe der Montageschrauben dem technischen Datenblatt auf unserer Internetseite.
- Entnehmen Sie genaue Montagepositionen dem technischen Datenblatt auf unserer Internetseite.

Das Produkt kann von mehreren Seiten montiert werden.

- Setzen Sie die Zylinderstifte in die dafür vorgesehenen Passungen am Produkt ein.
- Positionieren Sie das Produkt mit den Zylinderstiften an der Anschraubfläche.
- Montieren Sie das Produkt mit passenden Montageschrauben an der Anschlusskonstruktion.

8.2 Energiezuführung montieren

HINWEIS

- Verschließen Sie nicht benutzte Pneumatikanschlüsse mit entsprechenden Blindstopfen.
- Entnehmen Sie die verfügbaren autorisierten Pneumatikanschlüsse der Zubehörliste auf unserer Internetseite.
- Verwenden Sie Druckluft entsprechend DIN ISO 8573-1 [4:4:4].

9 Wartung

Der wartungsfreie Betrieb des Produkts ist in einem Rahmen von bis zu 10 Millionen Zyklen gewährleistet. Der wartungsfreie Betrieb des Produkts kann sich unter folgenden Umständen reduzieren:

- Betrieb mit Druckluft von anderer Qualität als DIN ISO 8573-1 [4:4:4]
- verschmutzte Umgebung
- nicht der bestimmungsgemäßen Verwendung und den Leistungsdaten entsprechender Gebrauch
- unzulässige Umgebungstemperatur
- Lassen Sie Wartungsarbeiten, wenn möglich, vom Zimmer-Kundenservice durchführen.
- Eigenmächtiges Zerlegen und Zusammenbauen des Produkts kann zu Komplikationen führen, da teilweise spezielle Montagevorrichtungen benötigt werden. Für daraus resultierende Fehlfunktionen oder Schäden haftet die Zimmer GmbH nicht.

10 Außerbetriebsetzung und Entsorgung

INFORMATION

- Erreicht das Produkt das Ende der Nutzungsphase, kann es komplett zerlegt und entsorgt werden.
- Trennen Sie das Produkt komplett von der Energieversorgung.
- Entsorgen Sie die Bestandteile entsprechend der Materialgruppen fachgerecht.
- Beachten Sie ortsgültige Umwelt- und Entsorgungsvorschriften.

11 Einbauerklärung

Im Sinne der EG-Richtlinie 2006/42/EG über Maschinen (Anhang II 1 B).

Name und Anschrift des Herstellers:

Zimmer GmbH • Im Salmenkopf 5 • 77866 Rheinau • +49 7844 9138 0 • www.zimmer-group.com

Hiermit erklären wir, dass die nachstehend beschriebene unvollständige Maschine

Produktbezeichnung: 2-Backen-Parallelgreifer mit großem Hub, pneumatisch

Typenbezeichnung: Serie GH7000

den folgenden grundlegenden Anforderungen der Maschinenrichtlinie 2006/42/EG entspricht: Nr.1.1.2, Nr.1.1.3, Nr.1.1.5, Nr.1.3.2, Nr.1.3.4, Nr.1.3.7, Nr.1.5.3, Nr.1.5.4, Nr.1.5.8, Nr.1.6.4, Nr.1.7.1, Nr.1.7.4

Eine vollständige Liste der angewandten Normen liegt beim Hersteller vor.

Ferner erklären wir, dass die speziellen technischen Unterlagen gemäß Anhang VII Teil B dieser Richtlinie erstellt wurden. Wir verpflichten uns, den Marktaufsichtsbehörden auf begründetes Verlangen die speziellen Unterlagen zu der unvollständigen Maschine über unsere Dokumentationsabteilung in elektronischer Form zu übermitteln.

Die unvollständige Maschine darf erst dann in Betrieb genommen werden, wenn ggf. festgestellt wurde, dass die Maschine oder Anlage, in welche die unvollständige Maschine eingebaut werden soll, den Bestimmungen der Richtlinie 2006/42/EG über Maschinen entspricht und die EG-Konformitätserklärung gemäß Anhang II 1 A ausgestellt ist.

Kurt Ross

Bevollmächtigter für die Zusammenstellung der relevanten technischen Unterlagen

Rheinau, den 09.12.2021

(Ort und Datum der Ausstellung)

Martin Zimmer
 (rechtsverbindliche Unterschrift)
 Geschäftsführender Gesellschafter