



## MONTAGE- UND BETRIEBSANLEITUNG

2-Backen-Parallelgreifer mit  
großem Hub, pneumatisch  
GH6000

DDOC00274

THE KNOW-HOW FACTORY



**Inhalt**

1 Mitgeltende Dokumente ..... 4  
 1.1 Hinweise und Darstellungen in der Montage- und Betriebsanleitung ..... 4

2 Sicherheitshinweise ..... 5

3 Bestimmungsgemäße Verwendung ..... 5

4 Personenqualifikation ..... 6

5 Produktbeschreibung ..... 6  
 5.1 Typenschild ..... 6

6 Funktionsbeschreibung ..... 6

7 Technische Daten ..... 6

8 Zubehör/Lieferumfang ..... 6

9 Transport/Lagerung/Konservierung ..... 6

10 Montage ..... 7  
 10.1 Produkt montieren ..... 8  
 10.2 Energiezuführung montieren ..... 8  
 10.3 Sensoren montieren ..... 9  
     10.3.1 Magnetfeldsensoren einstellen ..... 9  
     10.3.2 Induktive Sensoren einstellen ..... 9  
 10.4 Zubehör montieren ..... 9

11 Wartung ..... 10

12 Außerbetriebsetzung/Entsorgung ..... 10

13 Einbauerklärung ..... 11

# 1 Mitgeltende Dokumente

## HINWEIS



Lesen Sie die Montage- und Betriebsanleitung durch, bevor Sie das Produkt einbauen bzw. damit arbeiten.

Die Montage- und Betriebsanleitung enthält wichtige Hinweise für Ihre persönliche Sicherheit. Sie muss von allen Personen gelesen und verstanden werden, die in irgendeiner Produktlebensphase mit dem Produkt arbeiten oder zu tun haben.



Die folgenden aufgeführten Dokumente stehen auf unserer Internetseite [www.zimmer-group.com](http://www.zimmer-group.com) zum Download bereit:

- Montage- und Betriebsanleitung
- Kataloge, Zeichnungen, CAD-Daten, Leistungsdaten
- Informationen zum Zubehör
- Technische Datenblätter
- Allgemeine Geschäftsbedingungen (AGB), unter anderem Informationen zur Gewährleistung.

⇒ Nur die aktuell über die Internetseite bezogenen Dokumente besitzen Gültigkeit.

„Produkt“ ersetzt in dieser Montage- und Betriebsanleitung die Produktbezeichnung auf der Titelseite.

### 1.1 Hinweise und Darstellungen in der Montage- und Betriebsanleitung

## GEFAHR



Dieser Hinweis warnt vor einer unmittelbar drohenden Gefahr für die Gesundheit und das Leben von Personen. Die Missachtung dieser Hinweise führt zu schweren Verletzungen, auch mit Todesfolge.

► Beachten Sie unbedingt die beschriebenen Maßnahmen zur Vermeidung dieser Gefahren.

⇒ Die Warnsymbole richten sich nach der Art der Gefahr.

## WARNUNG



Dieser Hinweis warnt vor einer möglichen gefährlichen Situation für die Gesundheit von Personen. Die Missachtung dieser Hinweise führt zu schweren Verletzungen oder gesundheitlichen Schäden.

► Beachten Sie unbedingt die beschriebenen Maßnahmen zur Vermeidung dieser Gefahren.

⇒ Die Warnsymbole richten sich nach der Art der Gefahr.

## VORSICHT



Dieser Hinweis warnt vor einer möglichen gefährlichen Situation für Personen oder Sach- und Umweltschäden. Die Missachtung dieser Hinweise führt zu leichten, reversiblen Verletzungen, Schäden am Produkt oder der Umwelt.

► Beachten Sie unbedingt die beschriebenen Maßnahmen zur Vermeidung dieser Gefahren.

⇒ Die Warnsymbole richten sich nach der Art der Gefahr.

## HINWEIS



Allgemeine Hinweise enthalten Anwendungstipps und besonders nützliche Informationen, jedoch keine Warnungen vor gesundheitlichen Gefährdungen.

## INFORMATION



In dieser Kategorie sind nützliche Tipps für einen effizienten Umgang mit dem Produkt enthalten. Deren Nichtbeachtung führt zu keinen Schäden am Produkt. Diese Informationen enthalten keine gesundheits- und arbeitsschutzrelevanten Angaben.

## 2 Sicherheitshinweise

### VORSICHT



#### Verletzungsgefahr und Sachschaden bei Nichtbeachten

Montage, Inbetriebnahme, Wartung und Reparatur dürfen nur von qualifiziertem Fachpersonal gemäß dieser Montage- und Betriebsanleitung durchgeführt werden.

Das Produkt ist nach dem aktuellen Stand der Technik gebaut.

Es wird an industriellen Maschinen montiert und dient der Aufnahme, dem Transport und der Ablage von Werkstücken.

Gefahren können nur dann von dem Produkt ausgehen, wenn z. B.

- das Produkt nicht sachgerecht montiert, eingesetzt oder gewartet wird.
- das Produkt nicht bestimmungsgemäß verwendet wird.
- die örtlichen geltenden Vorschriften, Gesetze, Verordnungen oder Richtlinien nicht beachtet werden.
- ▶ Verwenden Sie das Produkt nur gemäß dieser Montage- und Betriebsanleitung und seiner technischen Daten. Änderungen bzw. Ergänzungen des bestimmungsgemäßen Gebrauchs sowie Veränderungen am Produkt, wie die folgenden Beispiele, bedürfen einer schriftlichen Genehmigung des Herstellers:
  - Einsatz des Produkts unter extremen Bedingungen, wie z. B. aggressiven Flüssigkeiten oder abrasiven Stäuben
  - zusätzliche Bohrungen oder Gewinde
- ⇒ Für eventuelle Schäden bei einem nicht bestimmungsgemäßen Gebrauch haftet die Zimmer GmbH nicht. Das Risiko trägt allein der Betreiber.
- ▶ Stellen Sie sicher, dass die Energiezuführung unterbrochen ist, bevor Sie das Produkt montieren, einstellen, umrüsten, warten oder reparieren.
- ▶ Stellen Sie sicher, dass bei allen Arbeiten am Produkt ein versehentliches Betätigen des Produkts ausgeschlossen ist.
- ▶ Erledigen Sie Wartungs-, Umbau- oder Anbauarbeiten nach Möglichkeit außerhalb des Gefahrenbereiches der Maschine.
- ▶ Greifen Sie nicht in den Arbeitsbereich des Produkts.
- ▶ Halten Sie die vorgeschriebenen Wartungsintervalle und Vorgaben an die Qualität der verwendeten Betriebsstoffe ein.
- ▶ Passen Sie das Wartungsintervall des Produkts bei Einsatz unter extremen Bedingungen je nach Stärke der Verschmutzung an.

## 3 Bestimmungsgemäße Verwendung

### HINWEIS



Das Produkt ist nur im Originalzustand, mit originalem Zubehör, ohne jegliche eigenmächtige Veränderung und innerhalb der vereinbarten Parametergrenzen und Einsatzbedingungen zu verwenden.

Eine andere oder darüber hinausgehende Verwendung gilt als nicht bestimmungsgemäß.

- ▶ Betreiben Sie das Produkt nur unter Beachtung der zugehörigen Montage- und Betriebsanleitung.
- ▶ Betreiben Sie das Produkt nur in einem technischen Zustand, der den garantierten Parametern und Einsatzbedingungen entspricht.
- ⇒ Für eventuelle Schäden bei einer nicht bestimmungsgemäßen Verwendung haftet die Zimmer GmbH nicht. Das Risiko trägt allein der Betreiber.

Das Produkt ist ausschließlich für den pneumatischen Betrieb konzipiert.

Das Produkt wird bestimmungsgemäß in geschlossenen Räumen für das zeitlich begrenzte Greifen, Handhaben und Halten eingesetzt.

Das Produkt ist nicht für das Spannen von Werkstücken während eines Bearbeitungsprozesses geeignet.

Der direkte Kontakt mit verderblichen Gütern/Lebensmitteln ist nicht zugelassen.

## 4 Personenqualifikation

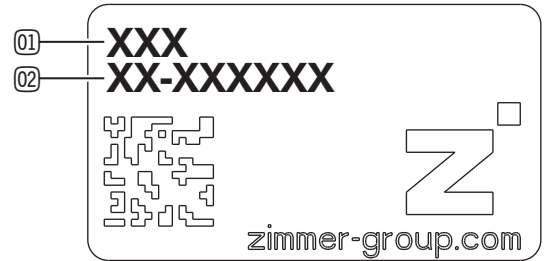
Montage, Inbetriebnahme und Wartung dürfen nur von geschultem Fachpersonal durchgeführt werden. Voraussetzung hierfür ist, dass diese Personen die Montage- und Betriebsanleitung vollständig gelesen und verstanden haben.

## 5 Produktbeschreibung

### 5.1 Typenschild

Am Gehäuse des Produkts ist ein Typenschild angebracht.

Auf dem Typenschild sind die Artikelnummer und Rückmeldenummer abgebildet.



① Artikelnummer

② Rückmeldenummer

## 6 Funktionsbeschreibung

Das Produkt verfügt über einen doppeltwirkenden Pneumatikzylinder.

Wechselseitiges Belüften versetzt die Greiferbacken in Bewegung.

Die bei diesem Vorgang erzeugte Energie wird über eine Kinematik auf die Greiferbacken übertragen und resultiert in der Greifkraft.

## 7 Technische Daten

### INFORMATION



- ▶ Entnehmen Sie die Informationen dem technischen Datenblatt auf unserer Internetseite.
- Diese variieren innerhalb der Baureihe konstruktionsbedingt.
- ▶ Wenden Sie sich bei Fragen an den Zimmer-Kundenservice.

## 8 Zubehör/Lieferumfang

### INFORMATION



- Bei der Verwendung von nicht durch die Zimmer GmbH vertriebenem oder autorisiertem Zubehör, kann die Funktion des Produkts nicht gewährleistet werden. Das Zubehör der Zimmer GmbH ist speziell auf die einzelnen Produkte zugeschnitten.
- ▶ Entnehmen Sie Informationen zu optionalem und im Lieferumfang befindlichem Zubehör unserer Internetseite.

## 9 Transport/Lagerung/Konservierung

- ▶ Transportieren und lagern Sie das Produkt ausschließlich in der Originalverpackung.
- ▶ Achten Sie beim Transport darauf, dass keine unkontrollierten Bewegungen stattfinden können, wenn das Produkt bereits an der übergeordneten Maschineneinheit montiert ist.
  - ▶ Prüfen Sie vor Inbetriebnahme und nach einem Transport alle Energie- und Kommunikationsverbindungen sowie alle mechanischen Verbindungen.
- ▶ Beachten Sie die folgenden Punkte bei längerer Lagerzeit des Produkts:
  - ▶ Halten Sie den Lagerort weitgehend staubfrei und trocken.
  - ▶ Vermeiden Sie Temperaturschwankungen.
  - ▶ Vermeiden Sie Wind, Zugluft und Kondenswasserbildung.
  - ▶ Vermeiden Sie direkte Sonneneinstrahlung.
- ▶ Reinigen Sie alle Komponenten, bis alle Verunreinigungen entfernt sind.
- ▶ Unterziehen Sie alle Komponenten einer Sichtkontrolle.
- ▶ Entfernen Sie Fremdkörper.
- ▶ Beseitigen Sie mögliche Korrosionsstellen fachgerecht.
- ▶ Verschließen Sie nicht benutzte Anschlüsse mit druckfesten Verschlüssen.

## 10 Montage

### WARNUNG



#### Verletzungsgefahr durch unkontrollierte Bewegungen

Verletzungsgefahr bei unkontrollierten Bewegungen der Maschine oder Anlage, in die das Produkt eingebaut werden soll.

- ▶ Schalten Sie die Energiezuführung der Maschine vor allen Arbeiten aus.
- ▶ Sichern Sie die Energiezuführung vor unbeabsichtigtem Einschalten.
- ▶ Überprüfen Sie die Maschine auf eventuell vorhandene Restenergie.
- ▶ Warten Sie bei federunterstützten Produkten, bis die Greiferbacken im drucklosen Zustand die Endlage erreichen.

### VORSICHT



#### Verletzungsgefahr durch unkontrollierte Bewegungen

Verletzungsgefahr bei unkontrollierten Bewegungen des Produkts bei Anschluss der Energiezuführung.

- ▶ Schalten Sie die Energiezuführung des Produkts vor allen Arbeiten aus.
- ▶ Sichern Sie die Energiezuführung vor unbeabsichtigtem Einschalten.
- ▶ Überprüfen Sie das Produkt auf eventuell vorhandene Restenergie.

### HINWEIS



- ▶ Die Montage darf nur von qualifiziertem Fachpersonal gemäß dieser Montage- und Betriebsanleitung durchgeführt werden.
- ▶ Schalten Sie vor Montage-, Installations- und Wartungsarbeiten die Energiezuführung aus.

- ▶ Montieren Sie das Produkt nach den Vorgaben für Ebenheit an einer entsprechenden Anschraubfläche.

### INFORMATION



Anforderungen an die Anschraubfläche mit einer Länge < 100 mm:

- zulässige Unebenheit [mm]: 0,02

Anforderungen an die Anschraubfläche mit einer Länge > 100 mm:

- zulässige Unebenheit [mm]: 0,05

Weitere Montageinformationen:

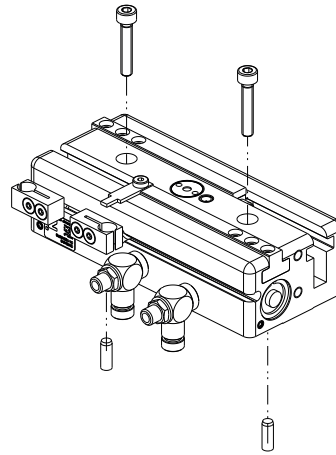
- Montageschrauben sind nicht im Lieferumfang enthalten.
- Festigkeitsklasse der Montageschrauben 8.8 (DIN EN ISO 4762)

- ▶ Achten Sie auf eine ausreichend steife Anschlusskonstruktion.
- ▶ Beachten Sie die Anzugsmomente der Montageschrauben.
- ▶ Überprüfen Sie die zulässige Belastbarkeit der benötigten Schraubverbindungen nach VDI 2230.

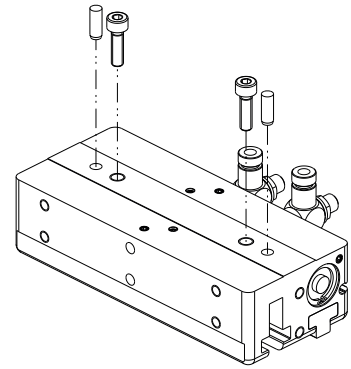
### 10.1 Produkt montieren

- ▶ Setzen Sie die Zylinderstifte in die dafür vorgesehenen Passungen am Produkt ein.
- ▶ Positionieren Sie das Produkt mit Zylinderstiften auf der Anschlusskonstruktion.
- ▶ Montieren Sie das Produkt mit passenden Montageschrauben an der Anschlusskonstruktion.

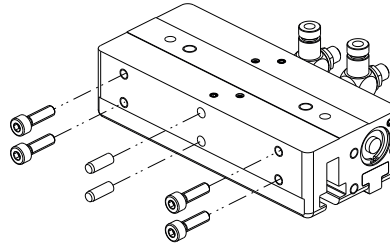
Möglichkeit 1



Möglichkeit 2



Möglichkeit 3



### INFORMATION



- ▶ Verwenden Sie bei Bedarf eine Adapterplatte.
- ▶ Entnehmen Sie Informationen zu optionalem und im Lieferumfang befindlichem Zubehör unserer Internetseite.

### 10.2 Energiezuführung montieren

#### HINWEIS



- ▶ Entnehmen Sie die Informationen dem technischen Datenblatt auf unserer Internetseite.
- ▶ Verschließen Sie nicht benutzte Anschlüsse mit druckfesten Verschlüssen.
- ▶ Entnehmen Sie die verfügbaren autorisierten Anschlüsse der Zubehörliste auf unserer Internetseite. Die notwendigen Bestellinformationen sind ebenfalls dort zu finden.
- ▶ Verwenden Sie Druckluft entsprechend DIN ISO 8573-1 [4:4:4].



## 10.3 Sensoren montieren

### 10.3.1 Magnetfeldsensoren einstellen

#### HINWEIS



- ▶ Beachten Sie, dass es zu Schaltpunktverschiebungen kommen kann, wenn die Sensoren einem zusätzlichen, externen Magnetfeld ausgesetzt sind.

#### INFORMATION



- Die Sensoren sind als Zubehör erhältlich.
- ▶ Entnehmen Sie weitere Informationen der Montage- und Betriebsanleitung des Sensors.

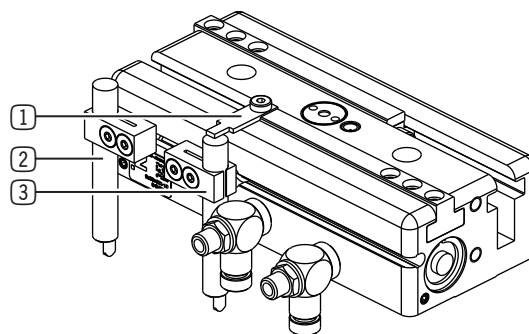
### 10.3.2 Induktive Sensoren einstellen

#### INFORMATION



- Voraussetzung für die Verwendung induktiver Sensoren sind externe Anschlüsse.
- ▶ Entnehmen Sie Informationen zu optionalem und im Lieferumfang befindlichem Zubehör unserer Internetseite.

- ▶ Schalten Sie die Energiezuführung ab.
- ▶ Schieben Sie den Sensor in den Klemmbock.
- ▶ Positionieren Sie den Sensor im entsprechenden Schaltabstand zur Schaltnocke.
- ▶ Klemmen Sie den Sensor.



- ① Schaltnocke
- ② Induktiver Sensor
- ③ Klemmbock

## 10.4 Zubehör montieren

#### HINWEIS



- ▶ Prüfen Sie vor der Montage des Zubehörs, ob dieses für den Einsatz der gewählten Variante passend ist.
- ▶ Entnehmen Sie weitere Informationen unserer Internetseite.
- ▶ Wenden Sie sich bei Fragen an den Zimmer-Kundenservice.

## 11 Wartung

### VORSICHT



#### Sachschaden durch Ausblasen mit Druckluft

Durch Ausblasen des Produkts mit Druckluft können Funktionsstörungen entstehen und es besteht Unfallgefahr.

- ▶ Blasen Sie das Produkt niemals mit Druckluft aus.

### VORSICHT



#### Sachschaden durch flüssige und lösungsmittelhaltige Reinigungsmittel

Durch flüssige und lösungsmittelhaltige Reinigungsmittel können Funktionsstörungen entstehen und es besteht Unfallgefahr.

- ▶ Verwenden Sie keine flüssigen und lösungsmittelhaltigen Reinigungsmittel zur Reinigung des Produkts.

### HINWEIS



#### Sachschaden durch austretende Schmierstoffe

Bei übermäßiger Schmierung beweglicher Maschineteile können Schmierstoffe austreten. Dies kann zu Verschmutzungen an der Maschine, am Greifgut oder Werkstück führen.

- ▶ Verwenden Sie nur zugelassene bzw. empfohlene Schmierstoffe.
- ▶ Beachten Sie bei der Verwendung spezifischer Schmierstoffe die Herstellerinformationen.
- ▶ Halten Sie das Schmierintervall ein.
- ▶ Vermeiden Sie übermäßige Schmierung.
- ▶ Entfernen Sie ausgetretene Schmierstoffe unverzüglich und gründlich.
- ▶ Tauschen Sie beschädigte Dichtungen aus.

Der wartungsfreie Betrieb des Produkts ist in einem Rahmen von bis zu **10 Mio. Zyklen** gewährleistet.

Der wartungsfreie Betrieb des Produkts kann sich unter folgenden Umständen reduzieren:

- Betrieb mit unzulässiger Druckluft
  - Verschmutzte Umgebung
  - Nicht der bestimmungsgemäßen Verwendung und den Leistungsdaten entsprechenden Einsatz
  - Zulässigen Temperaturbereich nicht eingehalten
  - ▶ Prüfen Sie das Produkt trotz genannter Wartungsfreiheit regelmäßig durch eine Sichtkontrolle auf Beschädigungen und Verschmutzung.
  - ▶ Lassen Sie Wartungsarbeiten, wenn möglich, vom Zimmer-Kundenservice durchführen.
- ⇒ Eigenmächtiges Zerlegen und Zusammenbauen des Produkts kann zu Komplikationen führen, da teilweise spezielle Montagevorrichtungen benötigt werden. Für daraus resultierende Fehlfunktionen oder Schäden haftet die Zimmer GmbH nicht.

## 12 Außerbetriebsetzung/Entsorgung

### INFORMATION



Erreicht das Produkt das Ende der Nutzungsphase, kann es komplett zerlegt und entsorgt werden.

- ▶ Trennen Sie das Produkt komplett von der Energiezuführung.
- ▶ Entsorgen Sie die Bestandteile entsprechend der Materialgruppen fachgerecht.
- ▶ Beachten Sie ortsgültige Umwelt- und Entsorgungsvorschriften.

### 13 Einbauerklärung

Im Sinne der EG-Richtlinie 2006/42/EG über Maschinen (Anhang II 1 B)

#### Name und Anschrift des Herstellers:

##### Zimmer GmbH

 Im Salmenkopf  
 77866 Rheinau, Germany  
 +49 7844 9138 0  
 [info@zimmer-group.com](mailto:info@zimmer-group.com)  
 [www.zimmer-group.com](http://www.zimmer-group.com)

Hiermit erklären wir, dass die nachstehend beschriebene unvollständige Maschine

**Produktbezeichnung:** 2-Backen-Parallelgreifer mit großem Hub, pneumatisch

**Typenbezeichnung:** GH6000

in ihrer Konzeption und der von uns in Verkehr gebrachten Ausführung den Anforderungen der Richtlinie über Maschinen, 2006/42/EG, Artikel 2g, Anhang VII,b - Anhang II,b entsprechen.

Grundlegende Sicherheits- und Gesundheitsschutzanforderungen:

Nr. 1.1.2, Nr. 1.1.3, Nr. 1.1.5, Nr. 1.3.2, Nr. 1.3.4, Nr. 1.3.7, Nr. 1.5.3, Nr. 1.5.4, Nr. 1.6.4, Nr. 1.7.1, Nr. 1.7.4

Eine vollständige Liste der angewendeten Normen ist beim Hersteller einsehbar.

Ferner erklären wir, dass die speziellen technischen Unterlagen gemäß Anhang VII Teil B dieser Richtlinie erstellt wurden. Wir verpflichten uns, den Marktaufsichtsbehörden auf begründetes Verlangen die speziellen Unterlagen zu der unvollständigen Maschine über unsere Dokumentationsabteilung in elektronischer Form zu übermitteln.


**Die Inbetriebnahme der unvollständigen Maschine ist so lange untersagt, bis festgestellt wurde, dass - soweit zutreffend - die Maschine, in die die o. g. unvollständige Maschine eingebaut werden soll, den Bestimmungen der Maschinenrichtlinie (2006/42/EG) entspricht und die EG-Konformitätserklärung gemäß Anhang II 1 A ausgestellt ist.**

Kurt Ross

Bevollmächtigter für die Zusammen-  
stellung der relevanten technischen  
Unterlagen

Rheinau, den 09.12.2021

(Ort und Datum der Ausstellung)



Martin Zimmer  
(rechtsverbindliche Unterschrift)  
Geschäftsführender Gesellschafter