

MONTAGE- UND BETRIEBSANLEITUNG

2-Backen-Winkelgreifer

Serie GG4000

DDOC00273

THE KNOW-HOW FACTORY

Inhalt

1 Mitgeltende Dokumente 4
 1.1 Hinweise und Darstellungen in der Montage- und Betriebsanleitung 4

2 Sicherheitshinweise 5

3 Bestimmungsgemäße Verwendung 6

4 Personenqualifikation 6

5 Produktbeschreibung 6
 5.1 Typenschild 6

6 Funktionsbeschreibung 7

7 Technische Daten 8

8 Zubehör/Lieferumfang 8

9 Transport/Lagerung/Konservierung 8

10 Montage 9
 10.1 Produkt montieren 10
 10.2 Energiezuführung montieren 11
 10.3 Zubehör montieren 12

11 Wartung 12

12 Außerbetriebsetzung/Entsorgung 12

13 Einbauerklärung 13

1 Mitgeltende Dokumente

HINWEIS



Lesen Sie die Montage- und Betriebsanleitung durch, bevor Sie das Produkt einbauen bzw. damit arbeiten.

Die Montage- und Betriebsanleitung enthält wichtige Hinweise für Ihre persönliche Sicherheit. Sie muss von allen Personen gelesen und verstanden werden, die in irgendeiner Produktlebensphase mit dem Produkt arbeiten oder zu tun haben.



Die folgenden aufgeführten Dokumente stehen auf unserer Internetseite www.zimmer-group.com zum Download bereit:

- Montage- und Betriebsanleitung
- Kataloge, Zeichnungen, CAD-Daten, Leistungsdaten
- Informationen zum Zubehör
- Technische Datenblätter
- Allgemeine Geschäftsbedingungen (AGB), unter anderem Informationen zur Gewährleistung.

⇒ Nur die aktuell über die Internetseite bezogenen Dokumente besitzen Gültigkeit.

„Produkt“ ersetzt in dieser Montage- und Betriebsanleitung die Produktbezeichnung auf der Titelseite.

1.1 Hinweise und Darstellungen in der Montage- und Betriebsanleitung

GEFAHR



Dieser Hinweis warnt vor einer unmittelbar drohenden Gefahr für die Gesundheit und das Leben von Personen. Die Missachtung dieser Hinweise führt zu schweren Verletzungen, auch mit Todesfolge.

► Beachten Sie unbedingt die beschriebenen Maßnahmen zur Vermeidung dieser Gefahren.

⇒ Die Warnsymbole richten sich nach der Art der Gefahr.

WARNUNG



Dieser Hinweis warnt vor einer möglichen gefährlichen Situation für die Gesundheit von Personen. Die Missachtung dieser Hinweise führt zu schweren Verletzungen oder gesundheitlichen Schäden.

► Beachten Sie unbedingt die beschriebenen Maßnahmen zur Vermeidung dieser Gefahren.

⇒ Die Warnsymbole richten sich nach der Art der Gefahr.

VORSICHT



Dieser Hinweis warnt vor einer möglichen gefährlichen Situation für Personen oder Sach- und Umweltschäden. Die Missachtung dieser Hinweise führt zu leichten, reversiblen Verletzungen, Schäden am Produkt oder der Umwelt.

► Beachten Sie unbedingt die beschriebenen Maßnahmen zur Vermeidung dieser Gefahren.

⇒ Die Warnsymbole richten sich nach der Art der Gefahr.

HINWEIS



Allgemeine Hinweise enthalten Anwendungstipps und besonders nützliche Informationen, jedoch keine Warnungen vor gesundheitlichen Gefährdungen.

INFORMATION



In dieser Kategorie sind nützliche Tipps für einen effizienten Umgang mit dem Produkt enthalten. Deren Nichtbeachtung führt zu keinen Schäden am Produkt. Diese Informationen enthalten keine gesundheits- und arbeitsschutzrelevanten Angaben.

2 Sicherheitshinweise

VORSICHT



Verletzungsgefahr und Sachschaden bei Nichtbeachten

Montage, Inbetriebnahme, Wartung und Reparatur dürfen nur von qualifiziertem Fachpersonal gemäß dieser Montage- und Betriebsanleitung durchgeführt werden.

Das Produkt ist nach dem aktuellen Stand der Technik gebaut.

Es wird an industriellen Maschinen montiert und dient der Aufnahme, dem Transport und der Ablage von Werkstücken.

Gefahren können nur dann von dem Produkt ausgehen, wenn z. B.

- das Produkt nicht sachgerecht montiert, eingesetzt oder gewartet wird.
- das Produkt nicht bestimmungsgemäß verwendet wird.
- die örtlichen geltenden Vorschriften, Gesetze, Verordnungen oder Richtlinien nicht beachtet werden.
- ▶ Verwenden Sie das Produkt nur gemäß dieser Montage- und Betriebsanleitung und seiner technischen Daten. Änderungen bzw. Ergänzungen des bestimmungsgemäßen Gebrauchs sowie Veränderungen am Produkt, wie die folgenden Beispiele, bedürfen einer schriftlichen Genehmigung des Herstellers:
 - Einsatz des Produkts unter extremen Bedingungen, wie z. B. aggressiven Flüssigkeiten oder abrasiven Stäuben
 - zusätzliche Bohrungen oder Gewinde
- ⇒ Für eventuelle Schäden bei einem nicht bestimmungsgemäßen Gebrauch haftet die Zimmer GmbH nicht. Das Risiko trägt allein der Betreiber.
- ▶ Stellen Sie sicher, dass die Energiezufuhr unterbrochen ist, bevor Sie das Produkt montieren, einstellen, umrüsten, warten oder reparieren.
- ▶ Stellen Sie sicher, dass bei allen Arbeiten am Produkt ein versehentliches Betätigen des Produkts ausgeschlossen ist.
- ▶ Erledigen Sie Wartungs-, Umbau- oder Anbauarbeiten nach Möglichkeit außerhalb des Gefahrenbereiches der Maschine.
- ▶ Greifen Sie nicht in den Arbeitsbereich des Produkts.
- ▶ Halten Sie die vorgeschriebenen Wartungsintervalle und Vorgaben an die Qualität der verwendeten Betriebsstoffe ein.
- ▶ Passen Sie das Wartungsintervall des Produkts bei Einsatz unter extremen Bedingungen je nach Stärke der Verschmutzung an.

3 Bestimmungsgemäße Verwendung

HINWEIS



Das Produkt ist nur im Originalzustand, mit originalem Zubehör, ohne jegliche eigenmächtige Veränderung und innerhalb der vereinbarten Parametergrenzen und Einsatzbedingungen zu verwenden.

Eine andere oder darüber hinausgehende Verwendung gilt als nicht bestimmungsgemäß.

- ▶ Betreiben Sie das Produkt nur unter Beachtung der zugehörigen Montage- und Betriebsanleitung.
- ▶ Betreiben Sie das Produkt nur in einem technischen Zustand, der den garantierten Parametern und Einsatzbedingungen entspricht.
- ⇒ Für eventuelle Schäden bei einer nicht bestimmungsgemäßen Verwendung haftet die Zimmer GmbH nicht. Das Risiko trägt allein der Betreiber.

4 Personenqualifikation

Montage, Inbetriebnahme und Wartung dürfen nur von geschultem Fachpersonal durchgeführt werden. Voraussetzung hierfür ist, dass diese Personen die Montage- und Betriebsanleitung vollständig gelesen und verstanden haben.

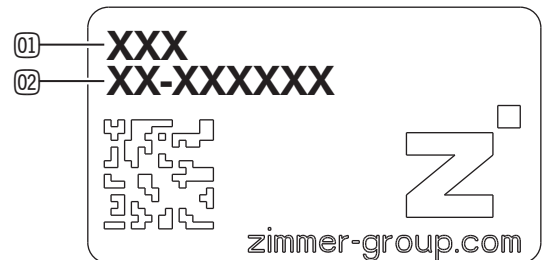
5 Produktbeschreibung

5.1 Typenschild

Am Gehäuse des Produkts ist ein Typenschild angebracht.

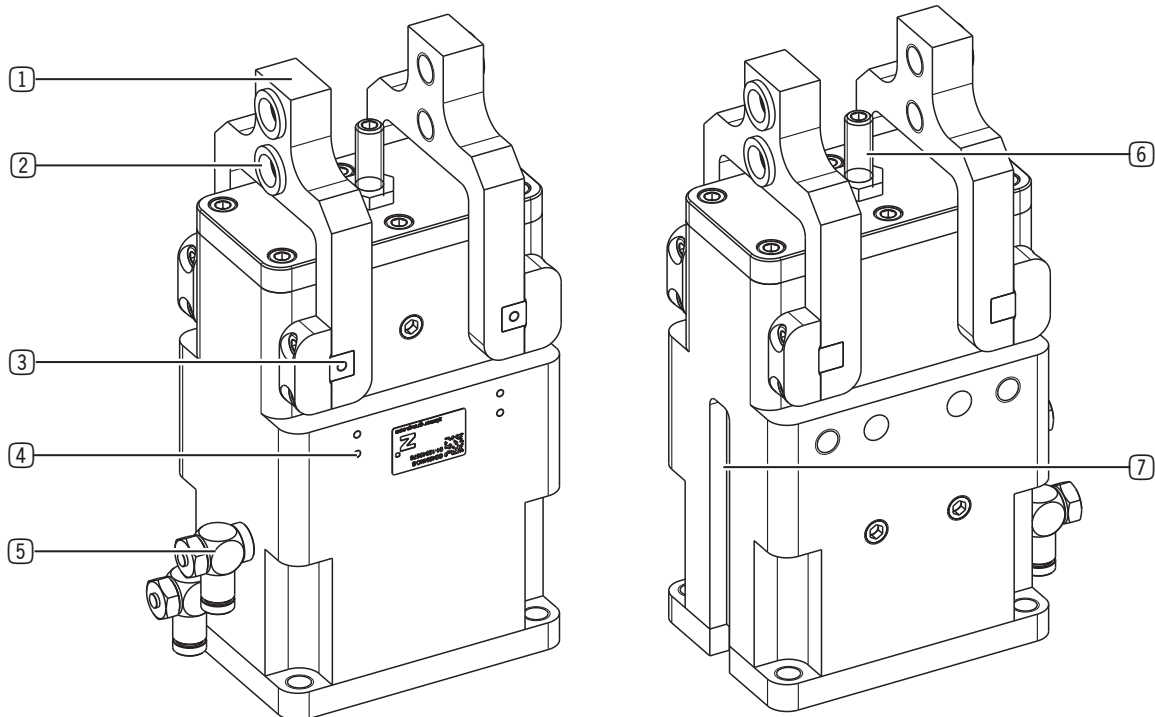
Auf dem Typenschild sind die Artikelnummer und Rückmeldenummer abgebildet.

- ① Artikelnummer
- ② Rückmeldenummer



6 Funktionsbeschreibung

Das Produkt verfügt über einen doppelseitig belüfteten Pneumatikkolben. Wechselseitiges Belüften versetzt die Greiferbacken in Bewegung. Die im Zylinderraum eingesetzte Feder wirkt als Energiespeicher und Greifkraftsicherung.



- | | |
|----------------------------|-----------------------|
| ① Greiferbacke | ⑤ Energiezuführung |
| ② Anbindung für Greifbacke | ⑥ Hubeinstellschraube |
| ③ Abgedichteter Drehpunkt | ⑦ Abfragenut |
| ④ Anbindung für Klemmbock | |

7 Technische Daten

INFORMATION



- ▶ Entnehmen Sie die Informationen dem technischen Datenblatt auf unserer Internetseite.
- Diese variieren innerhalb der Baureihe konstruktionsbedingt.
- ▶ Wenden Sie sich bei Fragen an den Zimmer-Kundenservice.

8 Zubehör/Lieferumfang

INFORMATION



- Bei der Verwendung von nicht durch die Zimmer GmbH vertriebenem oder autorisiertem Zubehör, kann die Funktion des Produkts nicht gewährleistet werden. Das Zubehör der Zimmer GmbH ist speziell auf die einzelnen Produkte zugeschnitten.
- ▶ Entnehmen Sie Informationen zu optionalem und im Lieferumfang befindlichem Zubehör unserer Internetseite.

9 Transport/Lagerung/Konservierung

- ▶ Transportieren und lagern Sie das Produkt ausschließlich in der Originalverpackung.
- ▶ Achten Sie beim Transport darauf, dass keine unkontrollierten Bewegungen stattfinden können, wenn das Produkt bereits an der übergeordneten Maschineneinheit montiert ist.
 - ▶ Prüfen Sie vor Inbetriebnahme und nach einem Transport alle Energie- und Kommunikationsverbindungen sowie alle mechanischen Verbindungen.
- ▶ Beachten Sie die folgenden Punkte bei längerer Lagerzeit des Produkts:
 - ▶ Halten Sie den Lagerort weitgehend staubfrei und trocken.
 - ▶ Halten Sie den Temperaturbereich ein und vermeiden Sie Temperaturschwankungen.
 - ▶ Vermeiden Sie Wind, Zugluft und Kondenswasserbildung.
 - ▶ Verschließen Sie das Produkt mit witterungsbeständiger, reißfester Folie staubdicht.
 - ▶ Vermeiden Sie direkte Sonneneinstrahlung.
- ▶ Reinigen Sie alle Komponenten, bis alle Verunreinigungen entfernt sind.
- ▶ Unterziehen Sie alle Komponenten einer Sichtkontrolle.
- ▶ Entfernen Sie Fremdkörper.
- ▶ Beseitigen Sie mögliche Korrosionsstellen fachgerecht.
- ▶ Verschließen Sie elektrische Anschlüsse mit geeigneten Abdeckungen.

10 Montage

WARNUNG



Verletzungsgefahr durch unkontrollierte Bewegungen

Verletzungsgefahr bei unkontrollierten Bewegungen der Maschine oder Anlage, in die das Produkt eingebaut werden soll.

- ▶ Schalten Sie die Energieversorgung der Maschine vor allen Arbeiten aus.
- ▶ Sichern Sie die Energieversorgung vor unbeabsichtigtem Einschalten.
- ▶ Überprüfen Sie die Maschine auf eventuell vorhandene Restenergie.

VORSICHT



Verletzungsgefahr durch unkontrollierte Bewegungen

Verletzungsgefahr bei unkontrollierten Bewegungen des Produkts bei Anschluss der Energieversorgung.

- ▶ Schalten Sie die Energieversorgung des Produkts vor allen Arbeiten aus.
- ▶ Sichern Sie die Energieversorgung vor unbeabsichtigtem Einschalten.
- ▶ Überprüfen Sie das Produkt auf eventuell vorhandene Restenergie.

HINWEIS



- ▶ Die Montage darf nur von qualifiziertem Fachpersonal gemäß dieser Montage- und Betriebsanleitung durchgeführt werden.
- ▶ Schalten Sie vor Montage-, Installations- und Wartungsarbeiten die Energieversorgung aus.

- ▶ Montieren Sie das Produkt nach den Vorgaben für Ebenheit an einer entsprechenden Anschraubfläche.

INFORMATION



Anforderungen an die Anschraubfläche mit einer Länge < 100 mm:

- zulässige Unebenheit: 0,02 mm

Anforderungen an die Anschraubfläche mit einer Länge > 100 mm:

- zulässige Unebenheit: 0,05 mm

Weitere Montageinformationen:

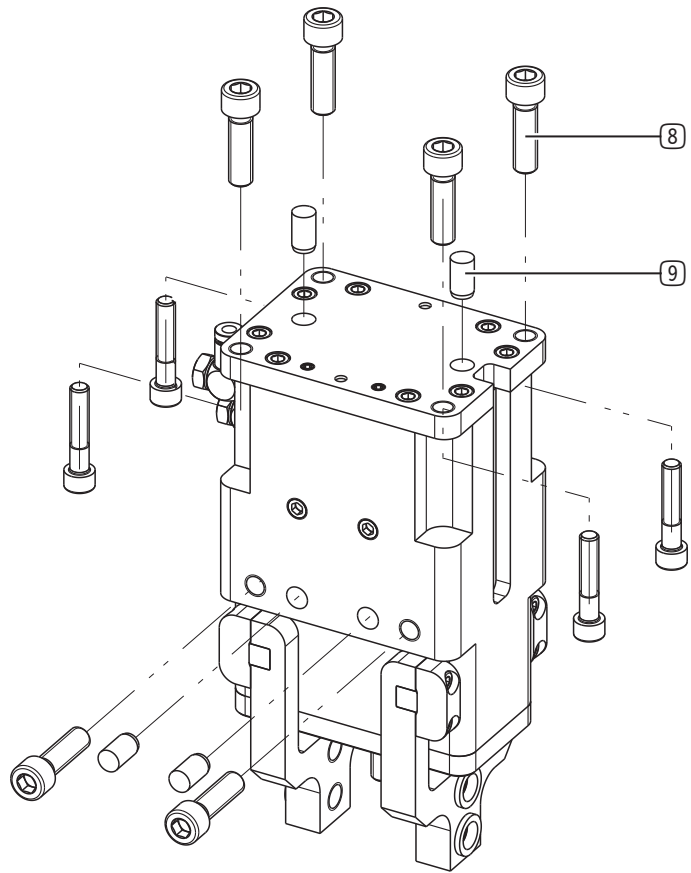
- Montageschrauben sind nicht im Lieferumfang enthalten.
- Festigkeitsklasse der Montageschrauben mindestens 8.8 (DIN EN ISO 4762)

- ▶ Beachten Sie die Anzugsmomente der Montageschrauben.
- ▶ Überprüfen Sie die zulässige Belastbarkeit der benötigten Schraubverbindungen nach VDI 2230.

10.1 Produkt montieren

Das Produkt kann von mehreren Seiten montiert werden.

- ▶ Setzen Sie die Zylinderstifte in die dafür vorgesehenen Passungen am Produkt ein.
- ▶ Positionieren Sie das Produkt mithilfe der Zylinderstifte an der Anschraubfläche.
- ▶ Montieren Sie das Produkt mit passenden Montageschrauben an der Anschlusskonstruktion.



8 Montageschraube

9 Zylinderstift

10.2 Energiezuführung montieren

VORSICHT



Sachschaden bei Nichtbeachten

Bei Prellen der Backen reduziert sich die Lebensdauer des Produkts.

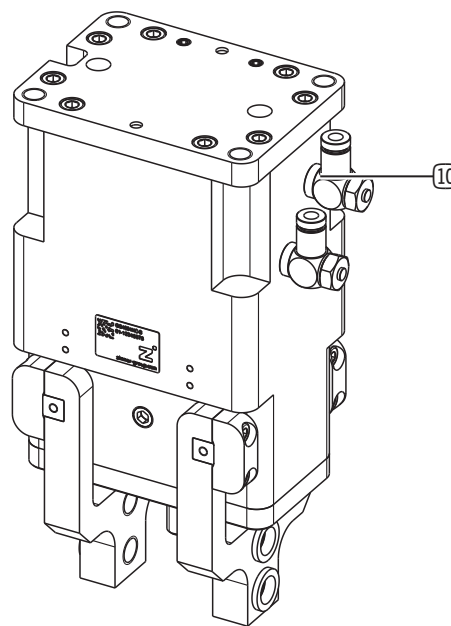
- ▶ Stellen Sie die Drosselrückschlagventile auf die spezifischen Greifbacken ein.
- ▶ Entnehmen Sie die Parameter dem Diagramm „Massenträgheitsmoment“ auf unserer Internetseite.

HINWEIS



- ▶ Verschließen Sie nicht benutzte Anschlüsse mit entsprechenden Blindstopfen.
- ▶ Entnehmen Sie die verfügbaren autorisierten Anschlüsse der Zubehörliste auf unserer Internetseite. Die notwendigen Bestellinformationen sind ebenfalls dort zu finden.
- ▶ Verwenden Sie Druckluft entsprechend DIN ISO 8573-1 [4:4:4].

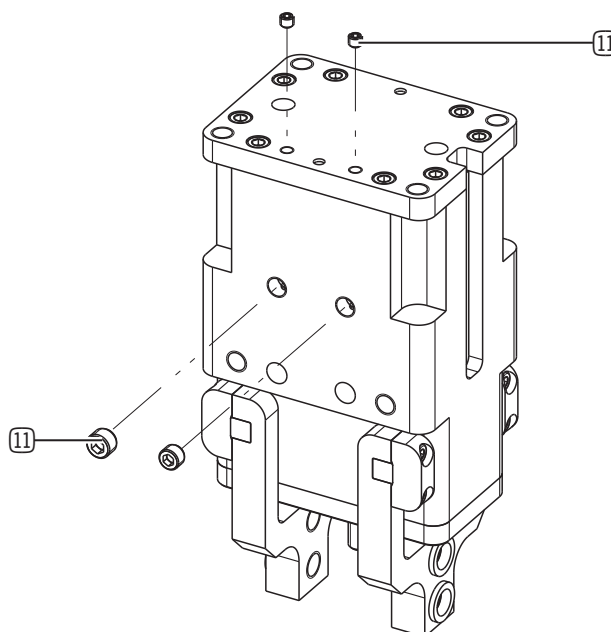
- ▶ Montieren Sie die Pneumatikschläuche in den Verschraubungen.



⑩ Verschraubung

Bei alternativem Anschluss ist eine externe Drosselung erforderlich.

- ▶ Drehen Sie die Gewindestifte heraus.
- ▶ Legen Sie geeignete O-Ringe in die Anschlusskonstruktion ein.



⑪ Gewindestift

10.3 Zubehör montieren

HINWEIS



- ▶ Prüfen Sie vor der Montage des Zubehörs, ob dieses für den Einsatz der gewählten Variante passend ist.
- ▶ Entnehmen Sie weitere Informationen unserer Internetseite.
- ▶ Wenden Sie sich bei Fragen an den Zimmer-Kundenservice.

11 Wartung

Der wartungsfreie Betrieb des Produkts ist in einem Rahmen von bis zu **10 Millionen Zyklen** gewährleistet.

- ▶ Prüfen Sie das Produkt trotz genannter Wartungsfreiheit regelmäßig durch eine Sichtkontrolle auf Korrosion, Beschädigungen und Verschmutzung.
 - ▶ Lassen Sie Wartungsarbeiten, wenn möglich, vom Zimmer-Kundenservice durchführen.
- ⇒ Eigenmächtiges Zerlegen und Zusammenbauen des Produkts kann zu Komplikationen führen, da teilweise spezielle Montagevorrichtungen benötigt werden. Für daraus resultierende Fehlfunktionen oder Schäden haftet die Zimmer GmbH nicht.

12 Außerbetriebsetzung/Entsorgung

INFORMATION



- Erreicht das Produkt das Ende der Nutzungsphase, kann es komplett zerlegt und entsorgt werden.
- ▶ Trennen Sie das Produkt komplett von der Energieversorgung.
 - ▶ Entsorgen Sie die Bestandteile entsprechend der Materialgruppen fachgerecht.
 - ▶ Beachten Sie ortsgültige Umwelt- und Entsorgungsvorschriften.

13 Einbauerklärung

Im Sinne der EG-Richtlinie 2006/42/EG über Maschinen (Anhang II 1 B)

Name und Anschrift des Herstellers:

Zimmer GmbH

 Im Salmenkopf
 77866 Rheinau, Germany
 +49 7844 9138 0
 info@zimmer-group.com
 www.zimmer-group.com

Hiermit erklären wir, dass die nachstehend beschriebene unvollständige Maschine

Produktbezeichnung: 2-Backen-Winkelgreifer

Typenbezeichnung: Serie GG4000

in ihrer Konzeption und der von uns in Verkehr gebrachten Ausführung den Anforderungen der Richtlinie über Maschinen, 2006/42/EG, Artikel 2g, Anhang VII,b - Anhang II,b entsprechen.

Grundlegende Sicherheits- und Gesundheitsschutzanforderungen:

Nr.1.1.2, Nr.1.1.3, Nr.1.1.5, Nr.1.3.2, Nr.1.3.4, Nr.1.3.7, Nr.1.5.3, Nr.1.5.4, Nr.1.5.8, Nr.1.6.4, Nr.1.7.1, Nr.1.7.4

Eine vollständige Liste der angewendeten Normen ist beim Hersteller einsehbar.

Ferner erklären wir, dass die speziellen technischen Unterlagen gemäß Anhang VII Teil B dieser Richtlinie erstellt wurden. Wir verpflichten uns, den Marktaufsichtsbehörden auf begründetes Verlangen die speziellen Unterlagen zu der unvollständigen Maschine über unsere Dokumentationsabteilung in elektronischer Form zu übermitteln.

Die Inbetriebnahme der unvollständigen Maschine ist so lange untersagt, bis festgestellt wurde, dass - soweit zutreffend - die Maschine, in die die o. g. unvollständige Maschine eingebaut werden soll, den Bestimmungen der Maschinenrichtlinie (2006/42/EG) entspricht und die EG-Konformitätserklärung gemäß Anhang II 1 A ausgestellt ist.

Kurt Ross

Bevollmächtigter für die Zusammen-
stellung der relevanten technischen
Unterlagen

Rheinau, den 01.12.2021

(Ort und Datum der Ausstellung)



Martin Zimmer
(rechtsverbindliche Unterschrift)
Geschäftsführender Gesellschafter