

**1. Mitgeltende Dokumente**



**HINWEIS:**  
Die folgenden Dokumente stehen auf unserer Homepage zum Download bereit. Nur die aktuell über die Homepage bezogenen Dokumente besitzen Gültigkeit.

- Katalog
- Zeichnungen, Leistungsdaten, Informationen zu Zubehörteilen usw.
- Technische Daten (Datenblätter)
- Allgemeine Geschäftsbedingungen (AGB), unter anderem Informationen zur Gewährleistung

**2. Bestimmungsgemäße Verwendung**



**HINWEIS:**  
Der Greifer der Serie MGW ist nur im Originalzustand, mit originale Zubehör, ohne jegliche eigenmächtige Veränderung und im Rahmen seiner definierten Einsatzparameter zu verwenden.  
Für eventuelle Schäden bei einer nicht bestimmungsgemäßen Verwendung haftet die Zimmer GmbH nicht.

Der Greifer ist ausschließlich für den Betrieb mit Druckluft konzipiert. Für einen Betrieb mit anderen Medien, wie Flüssigkeiten oder Gasen ist er nicht geeignet.

Der Greifer wird bestimmungsgemäß in geschlossenen Räumen für das zeitbegrenzte Greifen, Handhaben und Halten von Werkstücken eingesetzt. Er ist nicht für das Spannen von Werkstücken während eines Bearbeitungsprozesses und nicht für den direkten Kontakt mit verderblichen Gütern geeignet.



Für den bestimmungsgemäßen Betrieb des Greifers gelten auch die Kräfte und Momente, die zusätzlich zur Greifkraft wirken können (siehe Produkt-Datenblätter unter [www.zimmer-group.de](http://www.zimmer-group.de)).

**3. Personalqualifikation**

Die Montage, Inbetriebnahme und Wartung dürfen nur von geschultem Fachpersonal durchgeführt werden. Voraussetzung hierfür ist, dass diese Personen die Montageanleitung vollständig gelesen und verstanden haben.

**4. Sicherheitshinweise**

- Der Einbau, die Inbetriebnahme, sowie die Wartung oder Reparatur dürfen nur von qualifiziertem Fachpersonal gemäß dieser Montage- und Betriebsanleitung durchgeführt werden.
- Der Greifer ist nach dem aktuellsten Stand der Technik gebaut. Er wird an industriellen Maschinen montiert und dient zur Aufnahme von Werkstücken, Gefahren können nur dann von dem Greifer ausgehen, wenn z. B.:
  - der Greifer nicht sachgerecht montiert, eingesetzt oder gewartet wird
  - der Greifer nicht zum bestimmungsgemäßen Gebrauch verwendet wird
  - die örtlichen Vorschriften (Gesetze, Verordnungen, Richtlinien), wie z. B. die EG-Maschinenrichtlinie, die Unfallverhütungsvorschriften (UVV) und die Montage- und Bedienungsanleitung nicht beachtet werden.
- Der Greifer darf nur gemäß seiner Bestimmung und seiner technischen Daten verwendet werden. Für eventuelle Schäden bei nicht bestimmungsgemäßen Gebrauch haftet die ZIMMER GmbH nicht.
- Ein nicht bestimmungsgemäßer Gebrauch bedarf einer schriftlichen Genehmigung der Zimmer GmbH
- Greifen Sie nicht in den Arbeitsbereich des Greifers.
- Stellen Sie sicher, dass die Energieleitungen entfernt sind, bevor Sie den Greifer montieren, umrüsten, warten oder reparieren.
- Bei Wartung, Umbau oder Anbauarbeiten ist der Greifer aus der Maschine zu nehmen und die Arbeit außerhalb des Gefahrenbereiches zu erledigen.
- Stellen Sie sicher, dass bei der Inbetriebnahme oder auch beim Testen kein versehentliches Betätigen des Greifers erfolgen kann.
- Veränderungen am Greifer wie z. B. zusätzliche Bohrungen oder Gewinde dürfen nur mit vorheriger Genehmigung der ZIMMER GmbH erfolgen.
- Die vorgeschriebenen Wartungsintervalle und Vorgaben an die Qualität der Druckluft sind einzuhalten, siehe auch Abschnitt Wartung. Bitte wenden Sie sich hierzu an unsere Hotline.
- Der Einsatz des Greifers unter extremen Bedingungen, wie z. B. aggressive Flüssigkeiten, abrasive Stäube, unterliegt der vorherigen Genehmigung der Zimmer GmbH.
- Bei der Demontage von Greifern, die über eine integrierte Feder verfügen, ist auf Grund der stets anliegenden Federspannung erhöhte Vorsicht geboten.

**5. Funktion**

Die Funktion basiert auf der Wirkung eines doppelseitig belüfteten Pneumatikzylinders. Ein wechselseitiges Belüften versetzt den Pneumatikzylinder in eine Auf- und Abwärtsbewegung. Die bei diesem Vorgang erzeugte Energie wird über eine Kinematik auf die Greiferbacken übertragen und resultiert in der Greifkraft.

Die Greifer der Serie MGW sind in 2 Spezifikationen verfügbar (siehe Technische Daten):  
Spezifikation N: für Außen- und Innengreifen geeignet  
Spezifikation NC: für Außengreifen geeignet, Greifkraftsicherung bei Druckabfall durch eingebaute Feder  
Die im Zylinderraum eingesetzte Feder ist erst ab Baugröße MGW803 verfügbar.

①	<b>Robustes, leichtes Gehäuse</b> hartbeschichtete Aluminiumlegierung
②	<b>Greiferbacke</b> Aufnahme der individuellen Greiffinger
③	<b>Positionsabfrage</b> Permanentsmagnet zur direkten Abfrage der Kolbenbewegung
④	<b>Integrierte Greifkraftsicherung</b> im Zylinderraum eingesetzte Feder als Energiespeicher (ab Baugröße 803)
⑤	<b>Zentrierhülse</b> schnelle und kostengünstige Positionierung der individuellen Greiffinger
⑥	<b>Befestigung und Positionierung</b> alternativ an mehreren Seiten für eine individuelle Montage
⑦	<b>Energiezuführung</b> Von mehreren Seiten möglich
⑧	<b>Abfragenut</b> Befestigung und Positionierung der Magnetfeldsensoren

Abb. 1: Greifer MGW

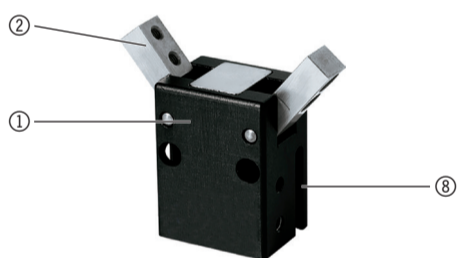
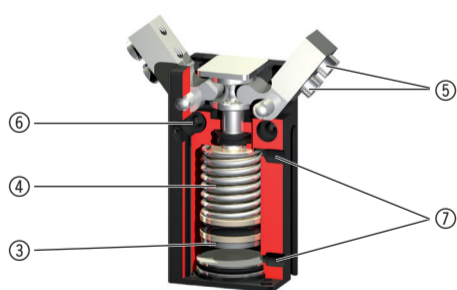


Abb. 2: Greifer MGW im Schnitt



**6. Montage**



**WARNUNG:**  
Verletzungsgefahr bei unerwarteten Bewegungen der Maschine oder Anlage, in die der Greifer eingebaut werden soll.  
▶ Energieversorgung der Maschine vor allen Arbeiten ausschalten  
▶ Maschine vor unbeabsichtigtem Einschalten sichern  
▶ Maschine auf eventuell vorhandene Restenergien prüfen



**VORSICHT:**  
Verletzungsgefahr bei unerwarteten Bewegungen des Greifers bei Anschluss der pneumatischen Energie.  
▶ pneumatische Energie vor allen Arbeiten ausschalten  
▶ Pneumatikkreislauf vor unbeabsichtigtem Einschalten sichern  
▶ Pneumatikkreislauf auf eventuell vorhandene Restenergien prüfen, gegebenenfalls entlüften

**6.1 Montage des Greifers**

Der Greifer kann von mehreren Seiten auf einer den Vorgaben auf Ebenheit entsprechenden Anschraubfläche montiert werden.

Länge Anschraubfläche [mm]	zulässige Unebenheit [mm]
<100	<0,02
>100	<0,05

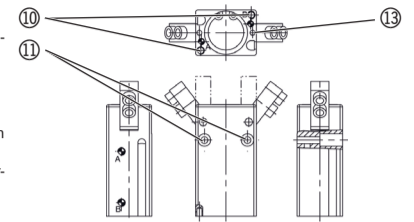
Für die Montage des Greifers stehen alternativ 2 Möglichkeiten zur Verfügung:

Befestigungsposition	Anschlüsse am Gehäuse
Gehäuseboden	⑩
Gehäuse seitlich	⑪
Zylinderstifte in den Bohrungen	⑬

Montage- und Bedienungsanleitung  
**MGW800**  
DDOC00235  
Index e

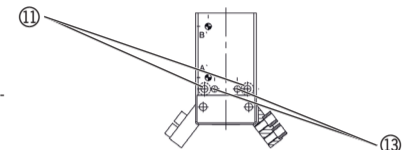
Im Salmenkopf 5  
D-77866 Rheinau  
☎: +49(0)7844 9138-0  
Fax: +49(0)7844 9138 80  
[www.zimmer-group.de](http://www.zimmer-group.de)

Im nebenstehenden Bild ist beispielhaft die Maßzeichnung des MGW804 abgebildet. Die Maßzeichnungen sind auf unserer Internetseite.



Die Maße, für die Konstruktion der Anschlusskonstruktion sind dem jeweiligen Datenblatt auf unserer Internetseite zu entnehmen.  
Die notwendigen CAD-Daten können in allen gängigen Formaten von unserer Internetseite heruntergeladen werden.  
[www.zimmer-group.de](http://www.zimmer-group.de)

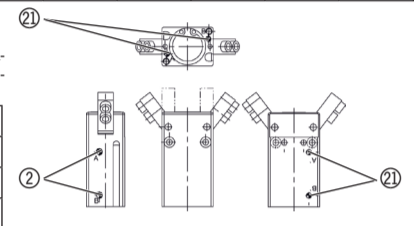
Folgen Sie der Auswahl:  
Handhabungstechnik/Greifer/pneumatisch/2-Backen-Parallelgreifer/Serie MGW



Je nach Baugröße werden Befestigungsschrauben von M3 bis M16, der Festigkeitsklasse 8.8 verwendet.

Folgende Anzugsmomente sind bei der Montage zu beachten:

Schraubengröße		M3	M4	M5	M6	M8	M10	M12	M14	M16
zulässiges Anzugsmoment	[Nm]	1,3	2,9	6,0	10,2	24,9	49,5	86,3	138,0	214,9



Je nach Baugröße befinden sich die Pneumatikanschlüsse ② an einer Seitenfläche des Gehäuses oder zusätzlich alternativ an der Bodenfläche oder der Rückseite des Gehäuses ②).

<b>Anschluss A</b> ②	Greifer schließen
<b>Anschluss B</b> ②	Greifer öffnen
<b>Anschluss A'</b> (alternativ) ②	Greifer schließen
<b>Anschluss B'</b> (alternativ) ②	Greifer öffnen



**HINWEIS:**  
Nicht benutzte Pneumatikanschlüsse sind mit Blindstopfen zu verschließen.

Die verfügbaren Pneumatikanschlüsse sind der Zubehörliste der Produkt-Datenblätter auf unserer Internetseite zu entnehmen. Die notwendigen Bestellinformationen können Sie ebenfalls dort entnehmen.

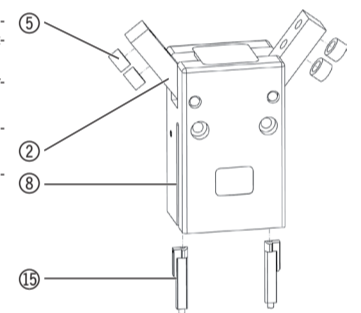
**6.3 Montage Greiferfinger und Sensoren**



**HINWEIS:**  
Vor der Montage der Greiferfinger ist zu prüfen, ob diese hinsichtlich ihrer Länge passend für die gewählte Greifervariante sind.

Das verfügbare Zubehör ist auf den Produkt-Datenblättern auf unserer Internetseite dargestellt. Die notwendigen Bestellinformationen können Sie ebenfalls dort entnehmen.

- Zentrierhülse ⑤ in die dafür vorgesehenen Passungen an den Greiferbacken ② einsetzen
- Greiffinger mittels der Zentrierstifte auf den Greiferbacken ② positionieren
- Greiffinger mit Zylinderschrauben der Festigkeitsklasse 8.8 an den Greiferbacken montieren



**Magnetfeldsensoren**

- Magnetfeldsensoren ⑮ in die Nuten ⑥ einschieben
  - Magnetfeldsensoren ⑮ einstellen
- ⇨ siehe dazu Datenblatt der Magnetfeldsensoren

**7. Technische Daten**

Diese mehrseitigen Datenblätter beinhalten:

- eine Produktbeschreibung,
- die Technischen Daten,
- eine Maßzeichnung und
- das verfügbare Zubehör.



**INFORMATION:**  
Die Technischen Daten entnehmen Sie bitte unserer Homepage [www.zimmer-group.de](http://www.zimmer-group.de).  
Diese variieren innerhalb der Baureihe konstruktionsbedingt. Sollten Sie noch weitere Fragen zum Produkt oder zu den Technischen Daten haben, wenden Sie sich bitte an den Kunden-Service der ZIMMER GmbH.

**7.1 Produktbezeichnung:**

Typbezeichnung \_\_\_\_\_ **MGW8** □ □ □ □  
Baureihe \_\_\_\_\_  
Funktionsprinzip N (normally), außen- und innengreifend  
Funktionsprinzip NC (normally close), außengreifend

**8. Wartung**

Der wartungsfreie Betrieb der Greifer ist in einem Rahmen von bis zu **10 Millionen** Greifzyklen gewährleistet.

Das Wartungsintervall kann sich unter folgenden Umständen verringern:

- Betrieb mit nicht der DIN ISO 8573-1 Güteklasse 4 entsprechenden Druckluft
- Verschmutzte Umgebung
- Nicht dem bestimmungsgemäßen Gebrauch und den Leistungsdaten entsprechender Einsatz
- Umgebungstemperatur über 60°C, Schmierstoffe härten schneller aus!

Es wird empfohlen, die Wartung und den Dichtungswechsel durch den Zimmer GmbH Reparaturservice durchführen zu lassen.

Bei einem eigenmächtigen Zerlegen und Zusammenbauen des Greifers, kann es zu Komplikationen kommen, da teilweise spezielle Montagevorrichtungen benötigt werden.

**9. Einbauerklärung**

im Sinne der EG-Richtlinie 2006/42/EG über Maschinen (Anhang II 1 B)

**Name und Anschrift des Herstellers:**

ZIMMER GmbH • Im Salmenkopf 5 • D-77866 Rheinau • Tel.: +49 (0)7844 9138 0 • Fax.: +49 (0)7844 9138 80 • [www.zimmer-group.de](http://www.zimmer-group.de)

Hiermit erklären wir, dass die nachstehend beschriebene unvollständige Maschine

**Produktbezeichnung:** pneumatischer Greifer  
**Typenbezeichnung:** MGW8 □ □ □ □

den folgenden grundlegenden Anforderungen der Maschinenrichtlinie 2006/42/EG entspricht

Nr.1.1.2., Nr.1.1.3., Nr.1.1.5., Nr.1.3.2., Nr.1.3.4., Nr.1.3.7., Nr.1.5.3., Nr.1.5.4., Nr.1.5.8., Nr.1.6.4., Nr.1.7.1., Nr.1.7.4.

Ferner erklären wir, dass die speziellen technischen Unterlagen gemäß Anhang VII Teil B dieser Richtlinie erstellt wurden.

Wir verpflichten uns, den Marktaufsichtsbehörden auf begründetes Verlangen die speziellen Unterlagen zu der unvollständigen Maschine über unsere Dokumentationsabteilung in elektronischer Form zu übermitteln.

Die unvollständige Maschine darf erst dann in Betrieb genommen werden, wenn ggf. festgestellt wurde, dass die Maschine oder Anlage, in welche die unvollständige Maschine eingebaut werden soll, den Bestimmungen der Richtlinie 2006/42/EG über Maschinen entspricht und die EG-Konformitätserklärung gemäß Anhang II 1 A ausgestellt ist.

**Bevollmächtigter für die Zusammenstellung der relevanten technischen Unterlagen**

Kurt Ross siehe Adresse des Herstellers Rheinau, den 04.05.2015 Martin Zimmer, Geschäftsführer  
Vorname, Name Anschrift (Ort, Datum der Ausstellung) (rechtsverbindliche Unterschrift)