



## MONTAGE- UND BETRIEBSANLEITUNG

Magnetgreifer

HM1000

DDOC00184

THE KNOW-HOW FACTORY



## Inhalt

1	Mitgeltende Dokumente .....	4
1.1	Hinweise und Darstellungen in der Montage- und Betriebsanleitung .....	4
2	Sicherheitshinweise .....	5
3	Bestimmungsgemäße Verwendung .....	6
4	Personenqualifikation .....	6
4.1	Elektrofachpersonal .....	6
4.2	Fachpersonal .....	6
4.3	Unterrichtetes Personal .....	6
4.4	Servicepersonal .....	6
4.5	Zusätzliche Qualifikationen .....	6
5	Produktbeschreibung .....	7
5.1	Typenschild .....	7
6	Funktionsbeschreibung .....	7
7	Technische Daten .....	8
8	Zubehör/Lieferumfang .....	8
9	Transport/Lagerung/Konservierung .....	8
10	Montage .....	9
10.1	Produkt montieren .....	10
10.1.1	Baugröße HM1030 montieren .....	10
10.2	Energiezuführung montieren .....	11
10.3	Zubehör montieren .....	11
11	Inbetriebnahme .....	12
11.1	Transportsicherung .....	12
12	Wartung .....	13
13	Außerbetriebsetzung/Entsorgung .....	13
14	Einbauerklärung .....	14

# 1 Mitgeltende Dokumente

## HINWEIS



Lesen Sie die Montage- und Betriebsanleitung durch, bevor Sie das Produkt einbauen bzw. damit arbeiten.

Die Montage- und Betriebsanleitung enthält wichtige Hinweise für Ihre persönliche Sicherheit. Sie muss von allen Personen gelesen und verstanden werden, die in irgendeiner Produktlebensphase mit dem Produkt arbeiten oder zu tun haben.



Die folgenden aufgeführten Dokumente stehen auf unserer Internetseite [www.zimmer-group.com](http://www.zimmer-group.com) zum Download bereit:

- Montage- und Betriebsanleitung
- Kataloge, Zeichnungen, CAD-Daten, Leistungsdaten
- Informationen zum Zubehör
- Technische Datenblätter
- Allgemeine Geschäftsbedingungen (AGB), unter anderem Informationen zur Gewährleistung.

⇒ Nur die aktuell über die Internetseite bezogenen Dokumente besitzen Gültigkeit.

„Produkt“ ersetzt in dieser Montage- und Betriebsanleitung die Produktbezeichnung auf der Titelseite.

### 1.1 Hinweise und Darstellungen in der Montage- und Betriebsanleitung

## GEFAHR



Dieser Hinweis warnt vor einer unmittelbar drohenden Gefahr für die Gesundheit und das Leben von Personen. Die Missachtung dieser Hinweise führt zu schweren Verletzungen, auch mit Todesfolge.

▶ Beachten Sie unbedingt die beschriebenen Maßnahmen zur Vermeidung dieser Gefahren.

⇒ Die Warnsymbole richten sich nach der Art der Gefahr.

## WARNUNG



Dieser Hinweis warnt vor einer möglichen gefährlichen Situation für die Gesundheit von Personen. Die Missachtung dieser Hinweise führt zu schweren Verletzungen oder gesundheitlichen Schäden.

▶ Beachten Sie unbedingt die beschriebenen Maßnahmen zur Vermeidung dieser Gefahren.

⇒ Die Warnsymbole richten sich nach der Art der Gefahr.

## VORSICHT



Dieser Hinweis warnt vor einer möglichen gefährlichen Situation für Personen. Die Missachtung dieser Hinweise führt zu leichten, reversiblen Verletzungen.

▶ Beachten Sie unbedingt die beschriebenen Maßnahmen zur Vermeidung dieser Gefahren.

⇒ Die Warnsymbole richten sich nach der Art der Gefahr.

## HINWEIS



Dieser Hinweis warnt vor möglichen Sach- oder Umweltschäden. Die Missachtung dieser Hinweise führt zu Schäden am Produkt oder der Umwelt.

▶ Beachten Sie unbedingt die beschriebenen Maßnahmen zur Vermeidung dieser Gefahren.

⇒ Die Warnsymbole richten sich nach der Art der Gefahr.

## INFORMATION



In dieser Kategorie sind nützliche Tipps für einen effizienten Umgang mit dem Produkt enthalten. Deren Nichtbeachtung führt zu keinen Schäden am Produkt. Diese Informationen enthalten keine gesundheits- und arbeitschutzrelevanten Angaben.

## 2 Sicherheitshinweise

### GEFAHR



#### Lebensgefahr durch unbeabsichtigte Zündquellen

- ▶ Verwenden Sie das Produkt nicht in einer explosionsgefährdeten Umgebung.

### WARNUNG



#### Gesundheitsgefahr durch Magnetfeld

Das Produkt enthält einen Permanentmagnet und kann elektronische Implantate, bspw. Herzschrittmacher, beeinflussen.



- ▶ Betreten Sie als Träger elektronischer Implantate den Wirkungsbereich des Magnetfelds nicht.

### WARNUNG



#### Verletzungsgefahr durch schwebende Lasten

Unsachgemäßer Umgang mit schwebenden Lasten kann zu schweren Verletzungen führen.

- ▶ Halten Sie immer einen ausreichenden Sicherheitsabstand zu schwebenden Lasten.
- ▶ Begeben Sie sich nicht unter schwebende Lasten.

### VORSICHT



#### Verletzungsgefahr und Sachschaden bei Nichtbeachten

Montage, Inbetriebnahme, Wartung und Reparatur dürfen nur von qualifiziertem Fachpersonal gemäß dieser Montage- und Betriebsanleitung durchgeführt werden.

Das Produkt ist nach dem aktuellen Stand der Technik gebaut.

Gefahren können nur dann von dem Produkt ausgehen, wenn z. B.

- das Produkt nicht sachgerecht montiert, eingesetzt oder gewartet wird.
- das Produkt nicht bestimmungsgemäß verwendet wird.
- die örtlichen geltenden Vorschriften, Gesetze, Verordnungen oder Richtlinien nicht beachtet werden.
- ▶ Verwenden Sie das Produkt nur gemäß dieser Montage- und Betriebsanleitung und seiner technischen Daten. Änderungen bzw. Ergänzungen des bestimmungsgemäßen Gebrauchs sowie Veränderungen am Produkt, wie die folgenden Beispiele, bedürfen einer schriftlichen Genehmigung des Herstellers:
  - Einsatz des Produkts unter extremen Bedingungen, wie z. B. aggressiven Flüssigkeiten oder abrasiven Stäuben
  - zusätzliche Bohrungen oder Gewinde
- ⇒ Für eventuelle Schäden bei einem nicht bestimmungsgemäßen Gebrauch haftet die Zimmer GmbH nicht. Das Risiko trägt allein der Betreiber.
- ▶ Stellen Sie sicher, dass die Energiezuführung unterbrochen ist, bevor Sie das Produkt montieren, einstellen, umrüsten, warten oder reparieren.
- ▶ Stellen Sie sicher, dass bei allen Arbeiten am Produkt ein versehentliches Betätigen des Produkts ausgeschlossen ist.
- ▶ Erledigen Sie Wartungs-, Umbau- oder Anbauarbeiten nach Möglichkeit außerhalb des Gefahrenbereiches der Maschine.
- ▶ Greifen Sie nicht in den Arbeitsbereich des Produkts.
- ▶ Halten Sie die vorgeschriebenen Wartungsintervalle und Vorgaben an die Qualität der verwendeten Betriebsstoffe ein.
- ▶ Passen Sie das Wartungsintervall des Produkts bei Einsatz unter extremen Bedingungen je nach Stärke der Verschmutzung an.

### 3 Bestimmungsgemäße Verwendung

#### HINWEIS



#### Sachschaden und Funktionsstörung bei Nichtbeachten

Das Produkt ist nur im Originalzustand, mit originalem Zubehör, ohne jegliche eigenmächtige Veränderung und innerhalb der vereinbarten Parametergrenzen und Einsatzbedingungen zu verwenden.

Eine andere oder darüber hinausgehende Verwendung gilt als nicht bestimmungsgemäß.

- ▶ Betreiben Sie das Produkt nur unter Beachtung der zugehörigen Montage- und Betriebsanleitung.
  - ▶ Betreiben Sie das Produkt nur in einem technischen Zustand, der den garantierten Parametern und Einsatzbedingungen entspricht.
- ⇒ Für eventuelle Schäden bei einer nicht bestimmungsgemäßen Verwendung haftet die Zimmer GmbH nicht. Das Risiko trägt allein der Betreiber.

- Das Produkt wirkt wie ein Permanentmagnet, daher kann es nur Werkstücke aus ferromagnetischen Feststoffen handhaben.
- Das Produkt ist zur industriellen Anwendung bestimmt.
- Das Produkt wird bestimmungsgemäß in geschlossenen Räumen für das zeitlich begrenzte Greifen, Handhaben und Halten eingesetzt.
- Das Produkt ist nicht für das Halten von Werkstücken während eines Bearbeitungsprozesses geeignet.
- Der direkte Kontakt mit verderblichen Gütern/Lebensmitteln ist nicht zugelassen.

### 4 Personenqualifikation

#### WARNUNG



#### Verletzungen und Sachschaden bei unzureichender Qualifikation

Wenn unzureichend qualifiziertes Personal Arbeiten am Produkt durchführt, können schwere Verletzungen und erheblicher Sachschaden verursacht werden.

- ▶ Lassen Sie alle Arbeiten am Produkt nur von qualifiziertem Personal durchführen.
- ▶ Lesen Sie das Dokument vollständig und stellen Sie sicher, dass Sie alles verstanden haben, bevor Sie mit dem Produkt arbeiten.
- ▶ Beachten Sie die landesspezifischen Unfallverhütungsvorschriften und die allgemeinen Sicherheitshinweise.

Die folgenden Qualifikationen sind Voraussetzung für die verschiedenen Arbeiten am Produkt.

#### 4.1 Elektrofachpersonal

Elektrofachpersonal ist aufgrund der fachlichen Ausbildung, Kenntnisse und Erfahrungen in der Lage, Arbeiten an elektrischen Anlagen auszuführen, mögliche Gefahren zu erkennen und zu vermeiden und kennt die relevanten Normen und Bestimmungen.

#### 4.2 Fachpersonal

Fachpersonal ist aufgrund der fachlichen Ausbildung, Kenntnisse und Erfahrungen in der Lage, die übertragenen Arbeiten auszuführen, mögliche Gefahren zu erkennen und zu vermeiden und kennt die relevanten Normen und Bestimmungen.

#### 4.3 Unterwiesenes Personal

Unterwiesenes Personal wurde in einer Schulung durch den Betreiber über die Aufgaben und möglichen Gefahren bei unsachgemäßem Verhalten unterrichtet.

#### 4.4 Servicepersonal

Servicepersonal ist aufgrund der fachlichen Ausbildung, Kenntnisse und Erfahrungen in der Lage, die übertragenen Arbeiten auszuführen und mögliche Gefahren zu erkennen und zu vermeiden.

#### 4.5 Zusätzliche Qualifikationen

Personen, die mit dem Produkt arbeiten, müssen mit den gültigen Sicherheitsvorschriften und Gesetzen sowie den in diesem Dokument genannten Normen, Richtlinien und Gesetzen vertraut sein.

Personen, die mit dem Produkt arbeiten, müssen die betrieblich erteilte Berechtigung besitzen, dieses Produkt in Betrieb zu nehmen, zu programmieren, zu parametrieren, zu bedienen, zu warten und auch außer Betrieb zu nehmen.

## 5 Produktbeschreibung

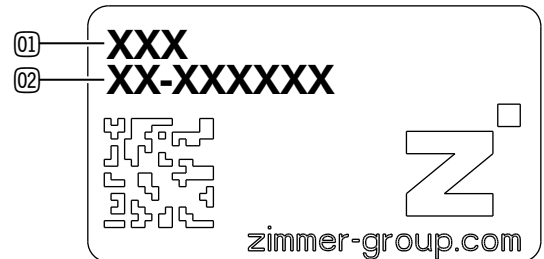
Das Produkt erzeugt die Haltekraft mithilfe eines Permanentmagneten.

Die entmagnetisierte Kontaktplatte sorgt für ein prozesssicheres Ablegen der Werkstücke. Die Resthaltekraft beträgt weniger als 1 N.

### 5.1 Typenschild

Am Gehäuse des Produkts ist ein Typenschild angebracht.

Auf dem Typenschild sind die Artikelnummer und Rückmeldenummer abgebildet.



① Artikelnummer

② Rückmeldenummer

## 6 Funktionsbeschreibung

### INFORMATION



Die Haltekraft ist abhängig von der Oberflächengüte und der Materialdicke der zu handhabenden Werkstücke.

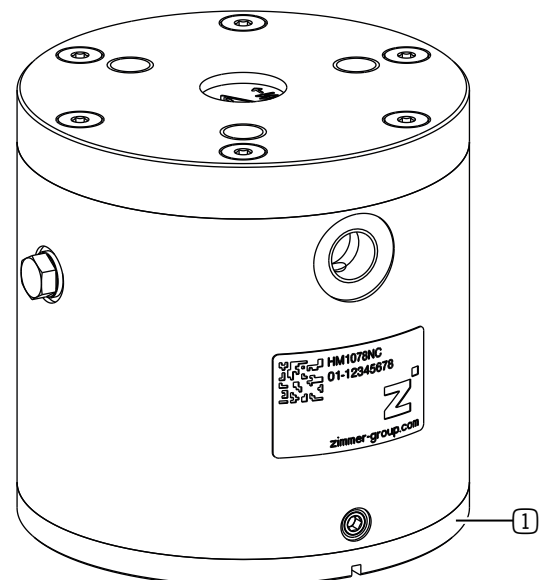
- Je rauer und unebener die Oberfläche, desto geringer ist die verbleibende Haltekraft.
- Je geringer die Materialdicke, desto geringer ist die Haltekraft.

Die Haltekraft ist abhängig von den ferromagnetischen Eigenschaften der zu handhabenden Werkstücke.

Bei einer Annahme von 100% Haltekraft bei technisch reinem Eisen ist für folgende Materialien anzunehmen:

- St37: 94%
- St34: 82%
- St50: 75 %
- St70: 70%
- 20MnCr5: 50%
- GG: 30%

Der Permanentmagnet wird durch eine Feder in Arbeitsposition gehalten. Nur zum Ablegen des Werkstücks wird der Permanentmagnet durch einen einfach wirkenden Pneumatikzylinder in die Lösestellung gebracht. Somit ist nur eine pneumatische Versorgungsleitung für das Produkt notwendig.



① Entmagnetisierte Kontaktplatte

## 7 Technische Daten

### INFORMATION



- ▶ Entnehmen Sie die Informationen dem technischen Datenblatt auf unserer Internetseite.
- Diese variieren innerhalb der Baureihe konstruktionsbedingt.
- ▶ Wenden Sie sich bei Fragen an den Kundenservice.

## 8 Zubehör/Lieferumfang

### INFORMATION



Bei der Verwendung von nicht durch die Zimmer GmbH vertriebenem oder autorisiertem Zubehör kann die Funktion des Produkts nicht gewährleistet werden. Das Zubehör der Zimmer GmbH ist speziell auf die einzelnen Produkte zugeschnitten.

- ▶ Entnehmen Sie Informationen zu optionalem und im Lieferumfang befindlichem Zubehör unserer Internetseite.

## 9 Transport/Lagerung/Konservierung

- ▶ Transportieren und lagern Sie das Produkt ausschließlich in der Originalverpackung.
- ▶ Achten Sie beim Transport darauf, dass keine unkontrollierten Bewegungen stattfinden können, wenn das Produkt bereits an der übergeordneten Maschineneinheit montiert ist.
  - ▶ Prüfen Sie vor Inbetriebnahme und nach einem Transport alle Energie- und Kommunikationsverbindungen sowie alle mechanischen Verbindungen.
- ▶ Beachten Sie die folgenden Punkte bei längerer Lagerzeit des Produkts:
  - ▶ Halten Sie den Lagerort weitgehend staubfrei und trocken.
  - ▶ Vermeiden Sie Temperaturschwankungen.
  - ▶ Vermeiden Sie Wind, Zugluft und Kondenswasserbildung.
  - ▶ Vermeiden Sie direkte Sonneneinstrahlung.
- ▶ Reinigen Sie alle Komponenten, bis alle Verunreinigungen entfernt sind.
- ▶ Unterziehen Sie alle Komponenten einer Sichtkontrolle.
- ▶ Entfernen Sie Fremdkörper.
- ▶ Beseitigen Sie mögliche Korrosionsstellen fachgerecht.
- ▶ Verschließen Sie nicht benutzte Anschlüsse mit druckfesten Verschlüssen.



## 10 Montage

### WARNUNG



#### Verletzungsgefahr durch unkontrollierte Bewegungen

Verletzungsgefahr bei unkontrollierten Bewegungen der Maschine oder Anlage, in die das Produkt eingebaut werden soll.

- ▶ Schalten Sie die Energiezuführung der Maschine vor allen Arbeiten aus.
- ▶ Sichern Sie die Energiezuführung vor unbeabsichtigtem Einschalten.
- ▶ Überprüfen Sie die Maschine auf eventuell vorhandene Restenergie.

### VORSICHT



#### Verletzungsgefahr durch unkontrollierte Bewegungen

Verletzungsgefahr bei unkontrollierten Bewegungen des Produkts bei Anschluss der Energiezuführung.

- ▶ Schalten Sie die Energiezuführung des Produkts vor allen Arbeiten aus.
- ▶ Sichern Sie die Energiezuführung vor unbeabsichtigtem Einschalten.
- ▶ Überprüfen Sie das Produkt auf eventuell vorhandene Restenergie.

### HINWEIS



#### Sachschaden bei Nichtbeachten

Die Montage darf nur von qualifiziertem Fachpersonal gemäß dieser Montage- und Betriebsanleitung durchgeführt werden.

- ▶ Schalten Sie vor Montage-, Installations- und Wartungsarbeiten die Energiezuführung aus.

#### Montageanforderungen

Zulässige Unebenheit [mm]	Länge der Anschraubfläche [mm] < 100	0,02
	Länge der Anschraubfläche [mm] > 100	0,05
Festigkeitsklasse (DIN EN ISO 4762)	8.8	

### INFORMATION



Weitere Montageinformationen:

- Montageschrauben sind nicht im Lieferumfang enthalten.

- ▶ Montieren Sie das Produkt nach den Vorgaben für Ebenheit an einer entsprechenden Anschraubfläche.
- ▶ Achten Sie auf eine ausreichend steife Anschlusskonstruktion.
- ▶ Beachten Sie die zulässigen Anzugsmomente der Montageschrauben unter [www.zimmer-group.com/de/td](http://www.zimmer-group.com/de/td).

**10.1 Produkt montieren**

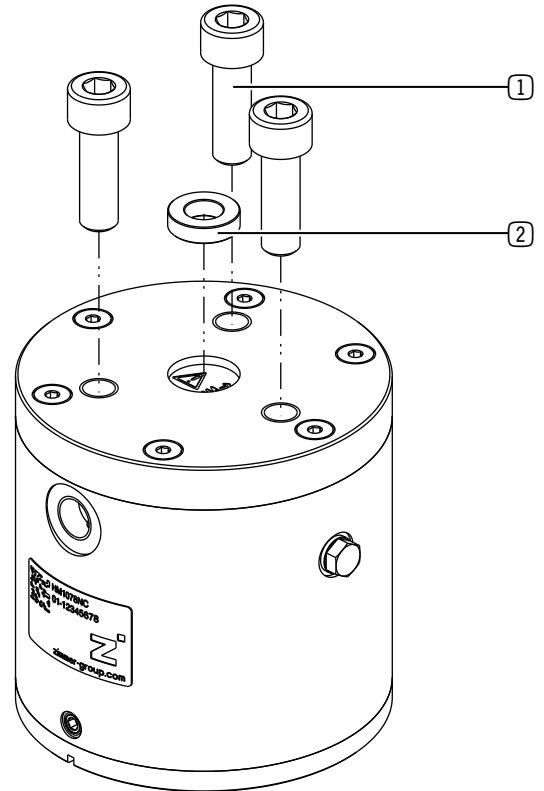
**INFORMATION**



Die Zentrierscheibe ist als Zubehör verfügbar.

► Entnehmen Sie Informationen zu optionalem und im Lieferumfang befindlichem Zubehör unserer Internetseite.

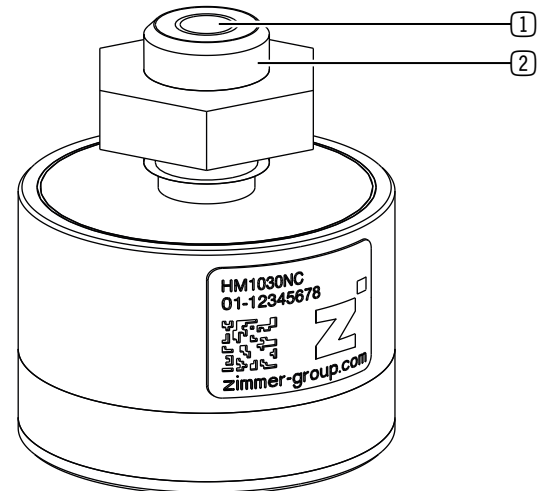
- Zentrieren Sie das Produkt mit der Zentrierscheibe an der Anschlusskonstruktion.
- Montieren Sie das Produkt mit passenden Montageschrauben an der Anschlusskonstruktion.



- ① Montageschraube
- ② Zentrierscheibe

**10.1.1 Baugröße HM1030 montieren**

- Montieren Sie das Produkt über den Gewindezapfen.
- Montieren Sie die Verschraubung für die Energieversorgung im Gewindezapfen.



- ① Pneumatikanschluss
- ② Gewindezapfen

## 10.2 Energiezuführung montieren

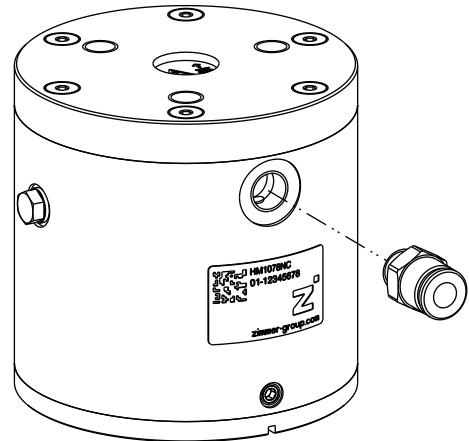
### HINWEIS



#### Sachschaden bei Nichtbeachten

- ▶ Entnehmen Sie die Informationen dem technischen Datenblatt auf unserer Internetseite.
- ▶ Verschließen Sie nicht benutzte Anschlüsse mit druckfesten Verschlüssen.
- ▶ Entnehmen Sie die verfügbaren autorisierten Anschlüsse der Zubehörliste auf unserer Internetseite. Die notwendigen Bestellinformationen sind ebenfalls dort zu finden.
- ▶ Verwenden Sie Druckluft entsprechend DIN ISO 8573-1 [7:4:4].

- ▶ Montieren Sie die Verschraubung in dem dafür vorgesehenen Anschluss.



## 10.3 Zubehör montieren

### HINWEIS



#### Sachschaden bei Nichtbeachten

- ▶ Prüfen Sie vor der Montage des Zubehörs, ob dieses für den Einsatz der gewählten Variante passend ist.
- ▶ Entnehmen Sie weitere Informationen unserer Internetseite.
- ▶ Wenden Sie sich bei Fragen an den Kundenservice.

## 11 Inbetriebnahme

### VORSICHT



#### Personen- und Sachschaden bei Reduzierung der Haltekraft

Reduzierte Haltekraft kann zu Personen- oder Sachschaden führen, da die Teile nicht mehr sicher gefasst und transportiert werden können.

### HINWEIS



#### Funktionsstörung bei Nichtbeachten

▶ Handhaben Sie keine Werkstücke, die selbst ein magnetisches Feld erzeugen oder als Permanentmagnet wirken.

### 11.1 Transportsicherung

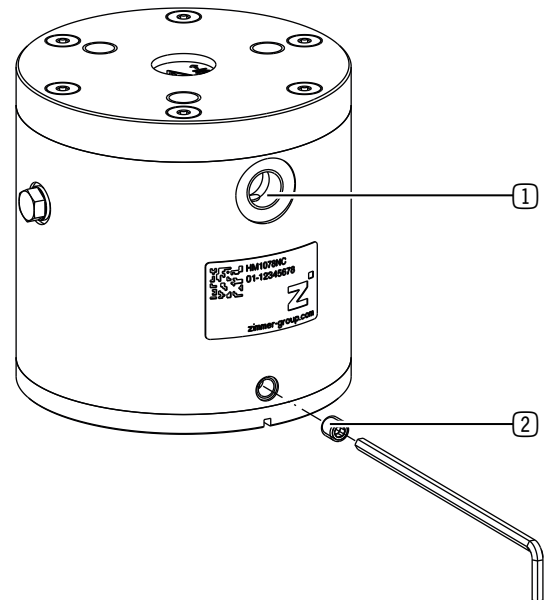
#### INFORMATION



Die Transportsicherung ist in den Baugrößen HM1078 und HM1097 vorhanden.

Zum Schutz während des Transports und der Lagerung wird der Permanentmagnet durch eine Transportsicherung in der zurückgezogenen Position gehalten.

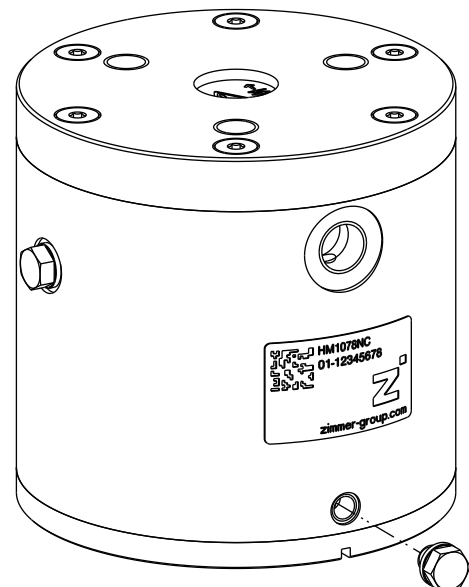
- ▶ Beaufschlagen Sie das Produkt mit dem entsprechenden Betriebsdruck.
- ▶ Entfernen Sie die Transportsicherung mithilfe eines Innensechskantschlüssels.



① Pneumatikanschluss

② Transportsicherung

- ▶ Verschließen Sie die Bohrung mit dem beiliegenden, druckfesten Verschluss.



## 12 Wartung

### HINWEIS



#### Sachschaden durch Ausblasen mit Druckluft

Durch Ausblasen des Produkts mit Druckluft können Funktionsstörungen entstehen und es besteht Unfallgefahr.

- ▶ Blasen Sie das Produkt niemals mit Druckluft aus.

### HINWEIS



#### Sachschaden durch ungeeignete Reinigungsmittel

Durch flüssige und lösungsmittelhaltige Reinigungsmittel können Funktionsstörungen entstehen und es besteht Unfallgefahr.

- ▶ Verwenden Sie keine flüssigen und lösungsmittelhaltigen Reinigungsmittel zur Reinigung des Produkts.

Der wartungsfreie Betrieb des Produkts ist in einem Rahmen von bis zu **5 Mio. Zyklen** gewährleistet.

▶ Beachten Sie, dass unter folgenden Umständen Schäden am Produkt auftreten können:

- Betrieb mit unzulässiger Druckluft
  - Verschmutzte Umgebung
  - Nicht der bestimmungsgemäßen Verwendung und den Leistungsdaten entsprechender Einsatz
  - Zulässiger Temperaturbereich nicht eingehalten
- ▶ Prüfen Sie das Produkt trotz genannter Wartungsfreiheit regelmäßig durch eine Sichtkontrolle auf Beschädigungen und Verschmutzung.
- ▶ Lassen Sie Instandhaltungsarbeiten, die mit einer Demontage des Produkts verbunden sind, wenn möglich, vom Kundenservice durchführen.
- ⇒ Eigenmächtiges Zerlegen und Zusammenbauen des Produkts kann zu Komplikationen führen, da teilweise spezielle Montagevorrichtungen benötigt werden. Für daraus resultierende Fehlfunktionen oder Schäden haftet die Zimmer GmbH nicht.

## 13 Außerbetriebsetzung/Entsorgung

### INFORMATION



Erreicht das Produkt das Ende der Nutzungsphase, kann es komplett zerlegt und entsorgt werden.

- ▶ Trennen Sie das Produkt komplett von der Energiezuführung.
- ▶ Entsorgen Sie die Bestandteile entsprechend der Materialgruppen fachgerecht.
- ▶ Beachten Sie ortsgültige Umwelt- und Entsorgungsvorschriften.

## 14 Einbauerklärung

Im Sinne der EG-Richtlinie 2006/42/EG über Maschinen (Anhang II 1 B)

### Name und Anschrift des Herstellers:

#### Zimmer GmbH

📍 Im Salmenkopf  
77866 Rheinau, Germany  
☎ +49 7844 9138 0  
✉ [info@zimmer-group.com](mailto:info@zimmer-group.com)  
🌐 [www.zimmer-group.com](http://www.zimmer-group.com)

Hiermit erklären wir, dass die nachstehend beschriebene unvollständige Maschine

**Produktbezeichnung:** Magnetgreifer

**Typenbezeichnung:** HM1000

in ihrer Konzeption und der von uns in Verkehr gebrachten Ausführung den Anforderungen der Richtlinie über Maschinen, 2006/42/EG, Artikel 2g, Anhang VII,b - Anhang II,b entsprechen.

Grundlegende Sicherheits- und Gesundheitsschutzanforderungen:

Nr. 1.1.2, Nr. 1.1.3, Nr. 1.1.5, Nr. 1.3.2, Nr. 1.3.4, Nr. 1.3.7, Nr. 1.5.3, Nr. 1.5.4, Nr. 1.5.8, Nr. 1.6.4, Nr. 1.7.1, Nr. 1.7.4

Eine vollständige Liste der angewendeten Normen ist beim Hersteller einsehbar.

Ferner erklären wir, dass die speziellen technischen Unterlagen gemäß Anhang VII Teil B dieser Richtlinie erstellt wurden. Wir verpflichten uns, den Marktaufsichtsbehörden auf begründetes Verlangen die speziellen Unterlagen zu der unvollständigen Maschine über unsere Dokumentationsabteilung in elektronischer Form zu übermitteln.

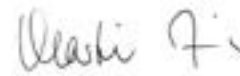
**Die Inbetriebnahme der unvollständigen Maschine ist so lange untersagt, bis festgestellt wurde, dass - soweit zutreffend - die Maschine, in die die o. g. unvollständige Maschine eingebaut werden soll, den Bestimmungen der Maschinenrichtlinie (2006/42/EG) entspricht und die EG-Konformitätserklärung gemäß Anhang II 1 A ausgestellt ist.**

Kurt Ross

Bevollmächtigter für die Zusammen-  
stellung der relevanten technischen  
Unterlagen

Rheinau, den 25.07.2013

(Ort und Datum der Ausstellung)



Martin Zimmer  
(rechtsverbindliche Unterschrift)  
Geschäftsführender Gesellschafter