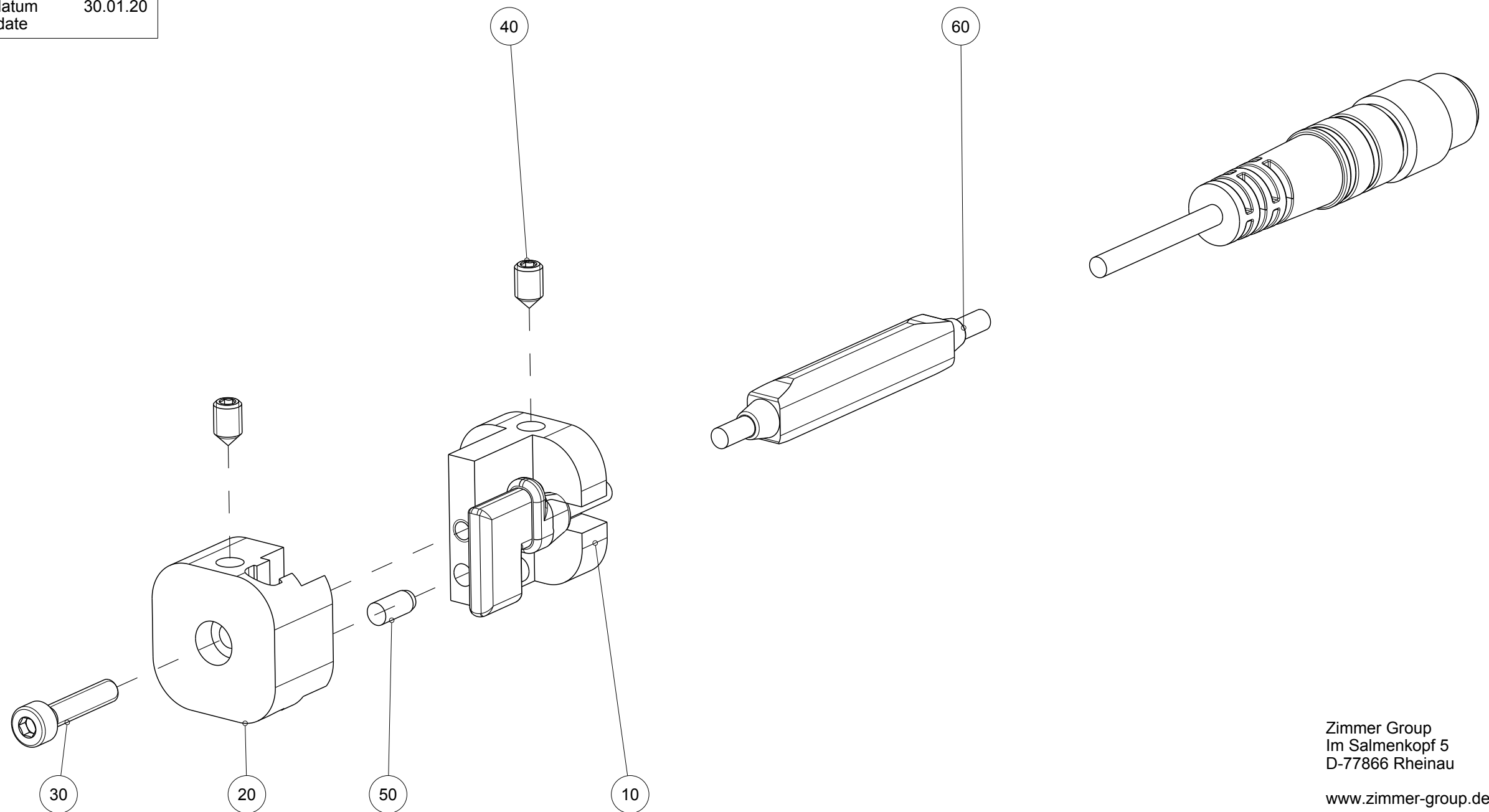




Artikel mit gleicher Buchstabenkennzeichnung müssen aus Toleranzgründen zusammen bestellt werden.

Due to tolerance reasons, articles with the same letter marking must be ordered together.

Ersatzteilstückliste Parts list		ZUB088925	
Pos. Item	Menge Quantity	Artikel-Nr. Article-No.	
10	1	088949	
20	1	088951	
30	1	C0912025124D	
40	2	C0914030059	
50	1	C6325025060	
60	1	MFS01-S-KHC-P2-PNP	
a	1	DS	
Erstellungsdatum Creation date		15.11.18	Aenderungsdatum Modification date
			30.01.20



Zimmer Group  
Im Salmenkopf 5  
D-77866 Rheinau

[www.zimmer-group.de](http://www.zimmer-group.de)

T +49 7844 9138-0  
F +49 7844 9138-80

[info@zimmer-group.de](mailto:info@zimmer-group.de)