



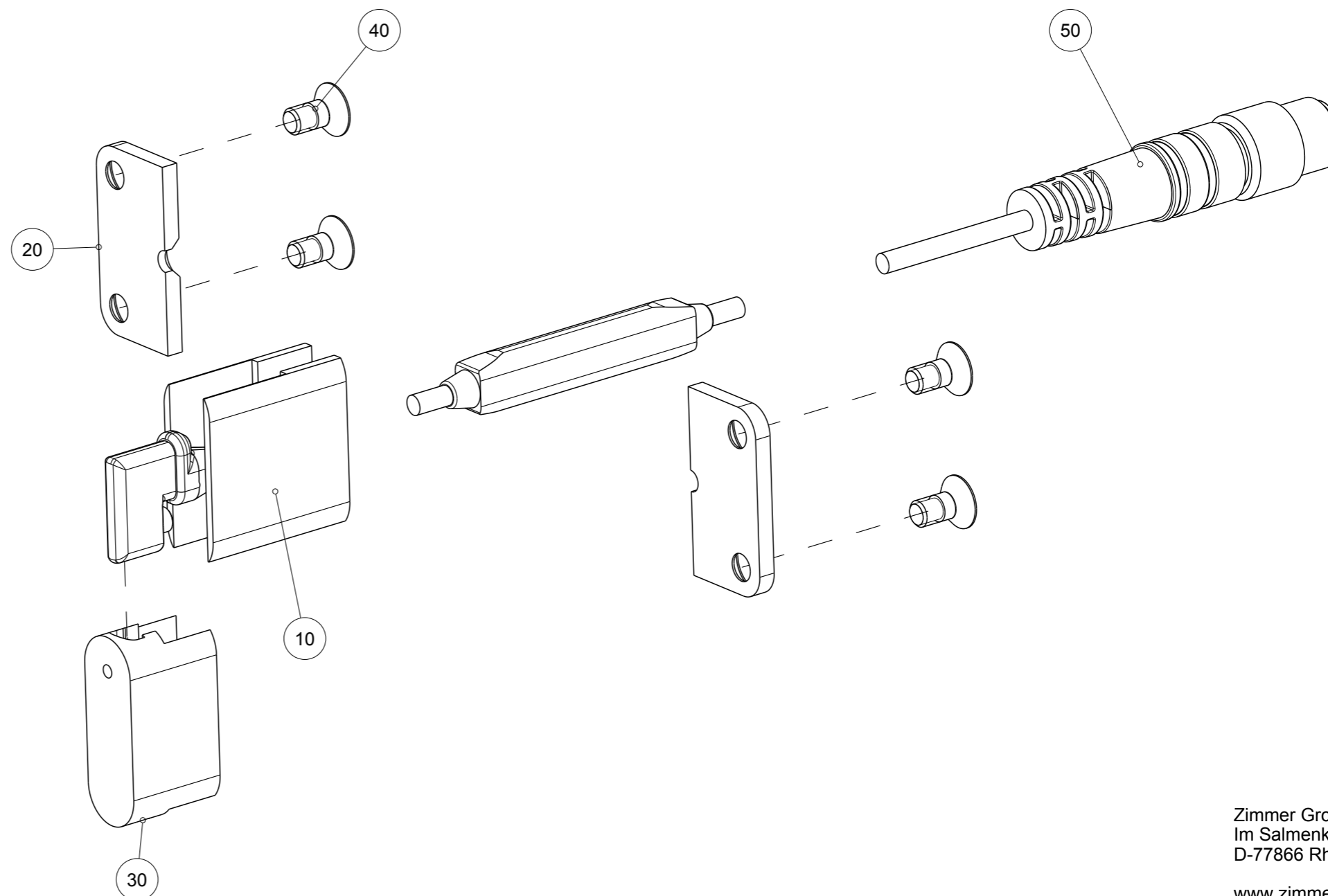
Artikel mit gleicher Buchstabenkennzeichnung müssen aus Toleranzgründen zusammen bestellt werden.

Due to tolerance reasons, articles with the same letter marking must be ordered together.

Ersatzteilstückliste Parts list		ZUB088924	
------------------------------------	--	-----------	--

Pos. Item	Menge Quantity	Artikel-Nr. Article-No.	
10	1	088943	
20	2	088945	
30	1	AUF12820	
40	4	C7991030069	
50	1	MFS01-S-KHC-P2-PNP	
a	1	DS	

Erstellungsdatum Creation date	15.11.18	Aenderungsdatum Modification date	-
-----------------------------------	----------	--------------------------------------	---



Zimmer Group  
Im Salmenkopf 5  
D-77866 Rheinau

[www.zimmer-group.de](http://www.zimmer-group.de)

T +49 7844 9138-0  
F +49 7844 9138-80

[info@zimmer-group.de](mailto:info@zimmer-group.de)