



Artikel mit gleicher Buchstabenkennzeichnung müssen aus Toleranzgründen zusammen bestellt werden.

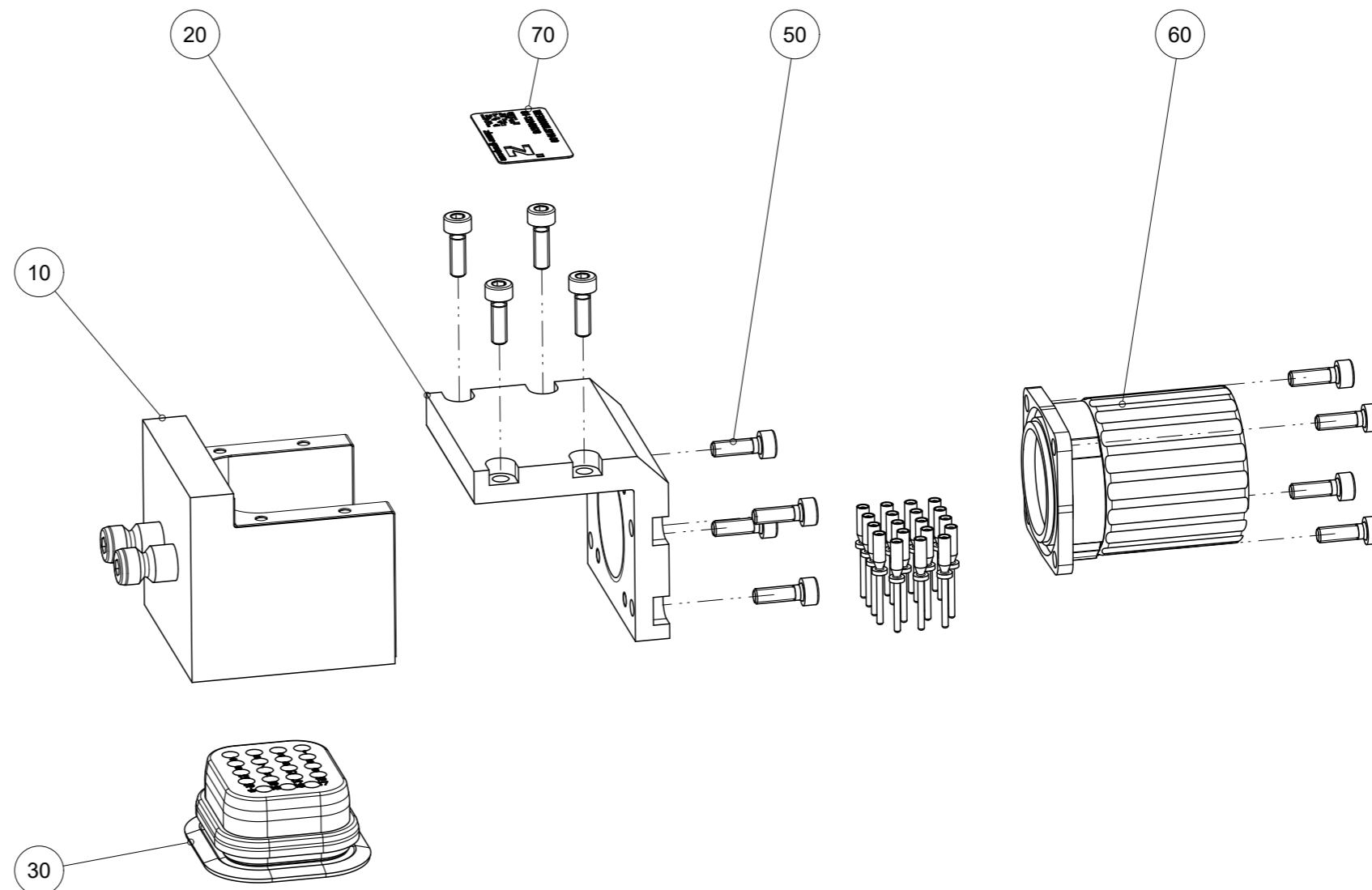
Due to tolerance reasons, articles with the same letter marking must be ordered together.

Ersatzteilstückliste
Parts list

WER3000LS19-00

Pos. Item	Menge Quantity	Artikel-Nr. Article-No.	
10	1	ZWER036163	
20	1	009854	
30	1	012296	
40	1	SPL000236	
50	12	C0912025084D	
60	1	CELE01462	
70	1	CTYP00117	
80	1	DDOC00214	

Erstellungsdatum 26.02.14 Aenderungsdatum 15.08.23
Creation date Modification date



Zimmer Group
Im Salmenkopf 5
D-77866 Rheinau

www.zimmer-group.de

T +49 7844 9138-0
F +49 7844 9138-80

info@zimmer-group.de