



Artikel mit gleicher Buchstabenkennzeichnung müssen aus Toleranzgründen zusammen bestellt werden.

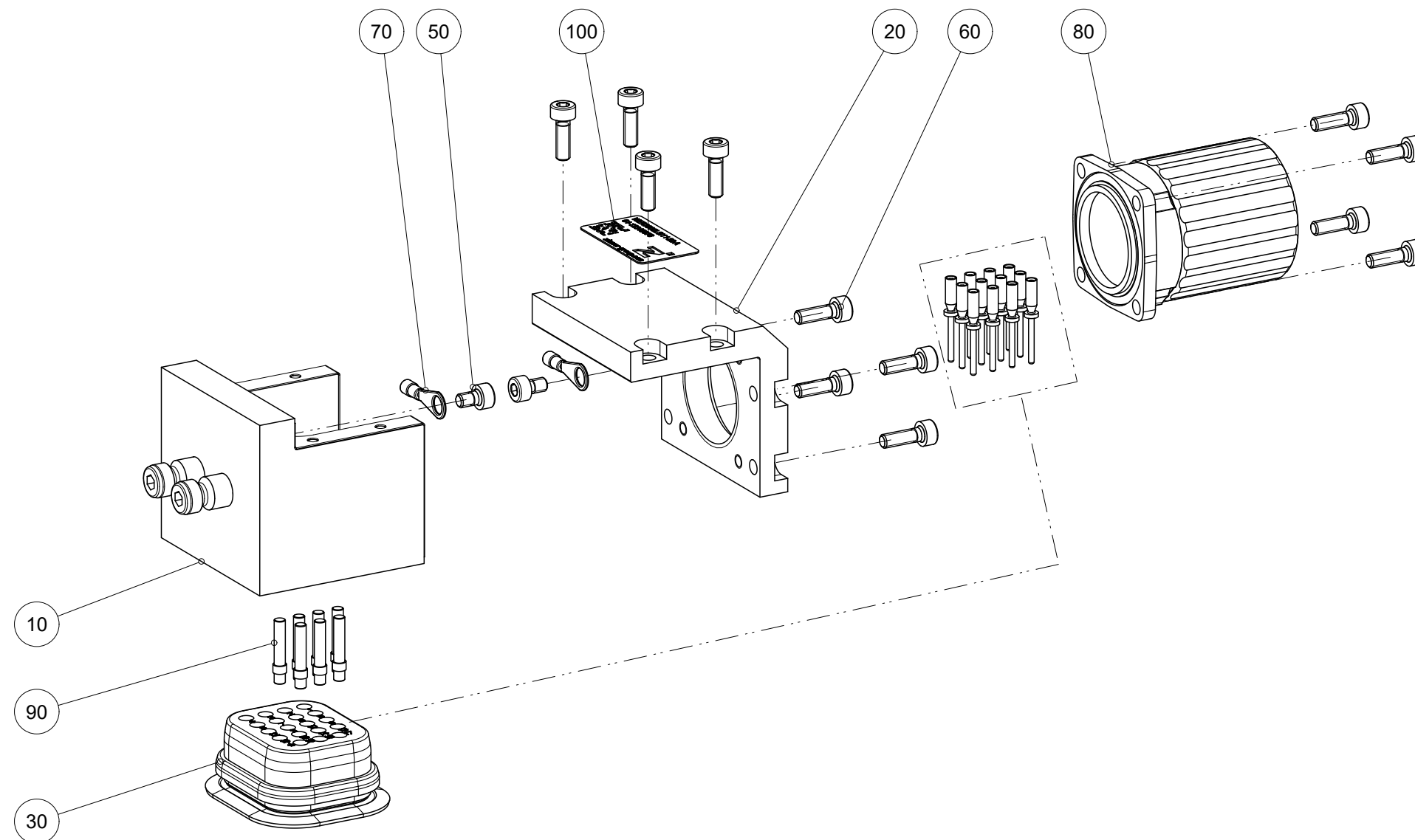
Due to tolerance reasons, articles with the same letter marking must be ordered together.

Ersatzteilstückliste  
Parts list

WER3000LSI11-20-A

Pos. Item	Menge Quantity	Artikel-Nr. Article-No.	
10	1	ZWER036163	
20	1	009854	
30	1	012296	
40	1	SPL000293	
50	2	C0912025044D	
60	12	C0912025084D	
70	2	CELE00988	
80	1	CELE02652	
90	7	CMCS00017	
100	1	CTYP00117	
110	1	DDOC00214	

Erstellungsdatum 23.09.21 Aenderungsdatum 07.02.24  
Creation date Modification date



Zimmer Group  
Im Salmenkopf 5  
D-77866 Rheinau

[www.zimmer-group.de](http://www.zimmer-group.de)

T +49 7844 9138-0  
F +49 7844 9138-80

[info@zimmer-group.de](mailto:info@zimmer-group.de)