



Artikel mit gleicher Buchstabenkennzeichnung müssen aus Toleranzgründen zusammen bestellt werden.

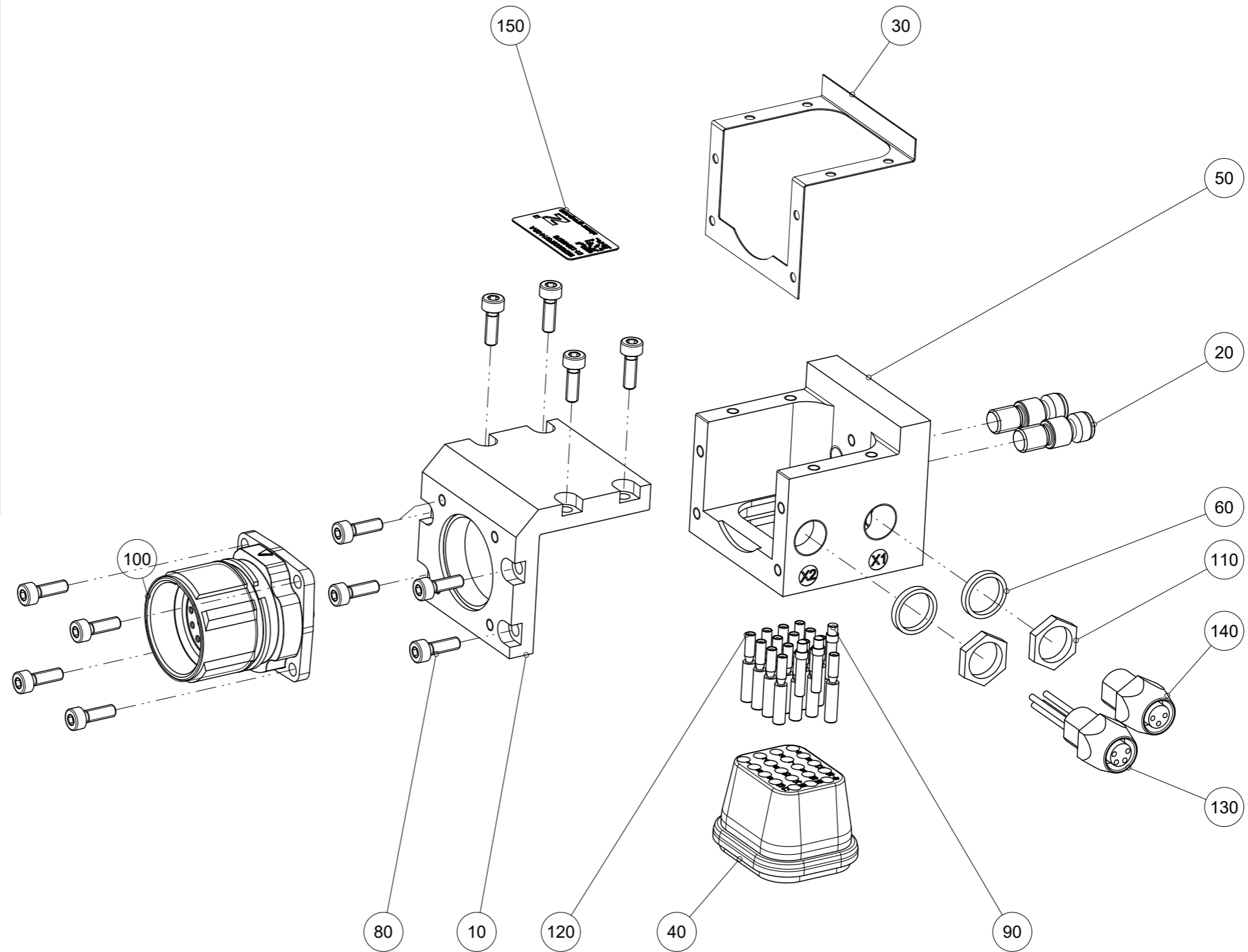
Due to tolerance reasons, articles with the same letter marking must be ordered together.

Ersatzteilstückliste
Parts list

WER3000FSI14-02-A

Pos. Item	Menge Quantity	Artikel-Nr. Article-No.	
10	1	009854	
20	2	009855	
30	1	009877	
40	1	012248	
50	1	124318	
60	2	124354	
70	1	SPL000190	
80	12	C0912025084D	
90	3	CMCS00017	
100	1	CSTE00405	
110	2	CSTE005	
120	16	CSTE00525	
130	1	CSTE045	
140	1	CSTE075	
150	1	CTYP00117	
160	1	DDOC00214	

Erstellungsdatum 05.05.21 Aenderungsdatum 29.06.23
Creation date Modification date



Zimmer Group
Im Salmenkopf 5
D-77866 Rheinau

www.zimmer-group.de

T +49 7844 9138-0
F +49 7844 9138-80

info@zimmer-group.de