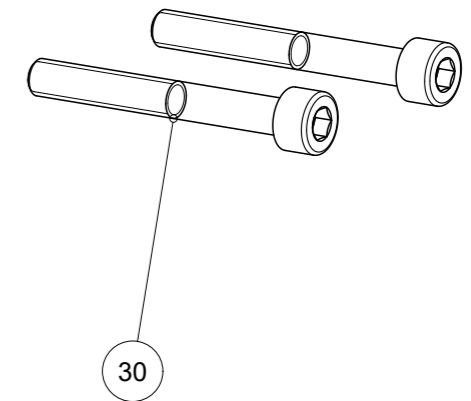
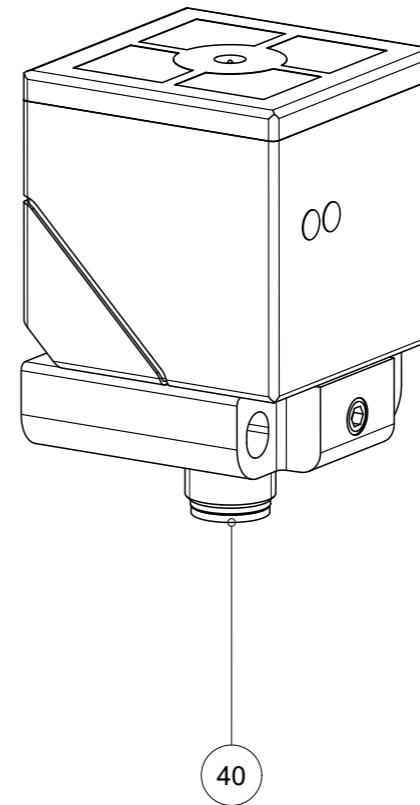
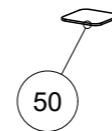
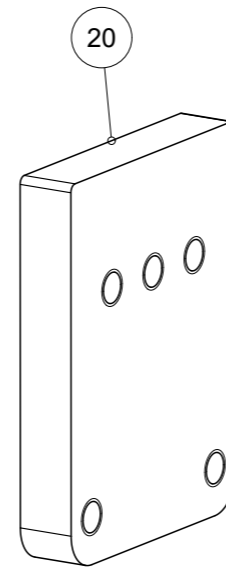
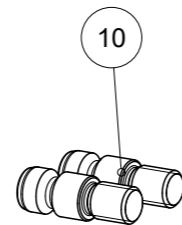




Artikel mit gleicher Buchstabenkennzeichnung müssen aus Toleranzgründen zusammen bestellt werden.

Due to tolerance reasons, articles with the same letter marking must be ordered together.

Ersatzteilstückliste Parts list		WER3000FIL01-18-A	
Pos. Item	Menge Quantity	Artikel-Nr. Article-No.	
10	2	009855	
20	1	144118	
30	2	C0912050406	
40	1	CINI01216	
50	1	CTYP00123	
a	1	DS	
Erstellungsdatum Creation date		08.04.22	Aenderungsdatum Modification date
			14.03.23



Zimmer Group  
Im Salmenkopf 5  
D-77866 Rheinau

[www.zimmer-group.de](http://www.zimmer-group.de)

T +49 7844 9138-0  
F +49 7844 9138-80

[info@zimmer-group.de](mailto:info@zimmer-group.de)