



Artikel mit gleicher Buchstabenkennzeichnung müssen aus Toleranzgründen zusammen bestellt werden.

Due to tolerance reasons, articles with the same letter marking must be ordered together.

Ersatzteilstückliste
Parts list

WER3000FIL01-09-A

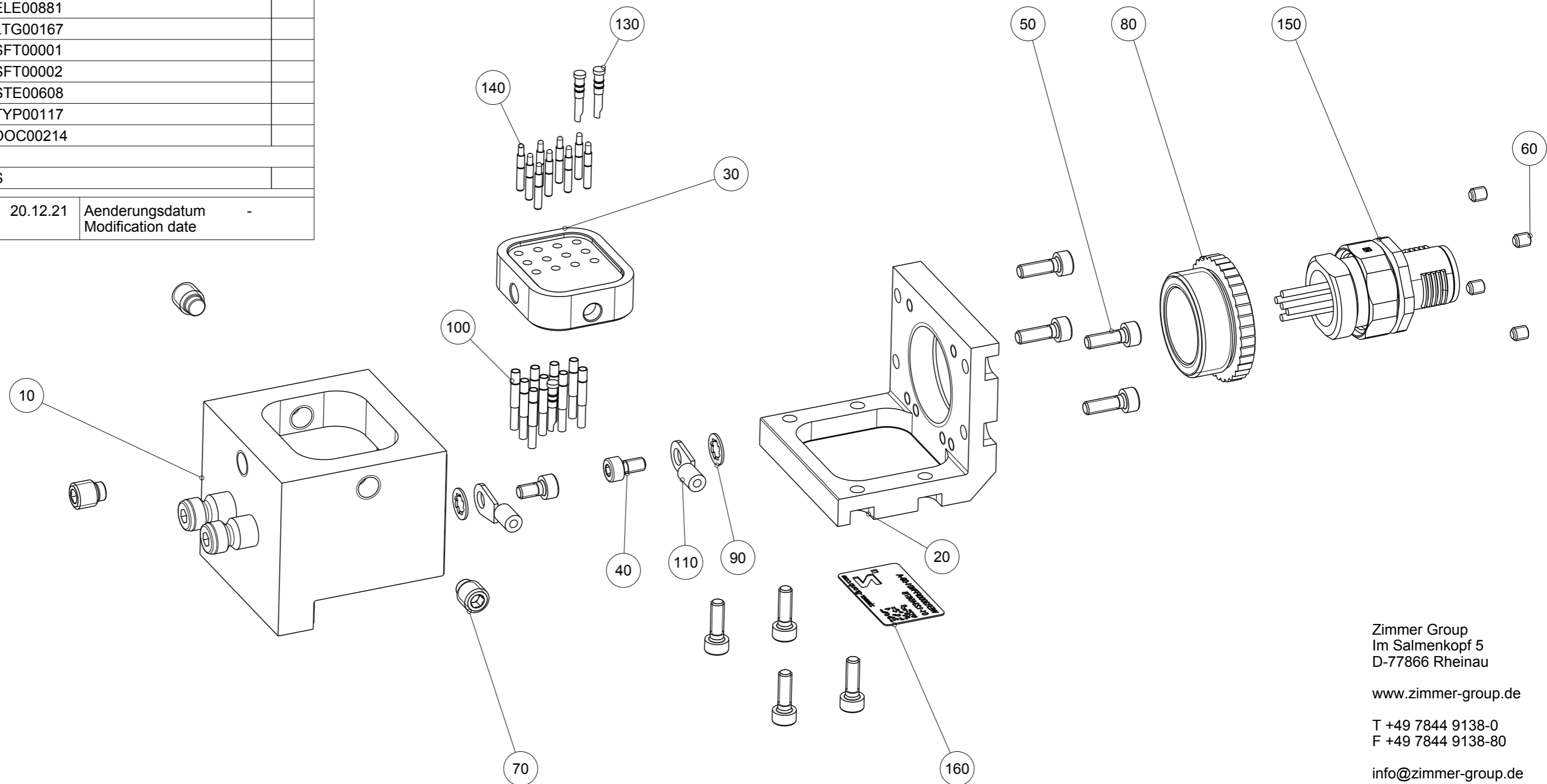
Pos. Item	Menge Quantity	Artikel-Nr. Article-No.	
10	1	ZWER127089	
20	1	130951	
30	1	131516	
40	2	C0912025054D	
50	8	C0912025084D	
60	4	C09130250039	
70	3	C091505069	
80	1	C137103	
90	2	C679700001	
100	9	CELE00390	
110	2	CELE00881	
120	1	CLTG00167	
130	3	CSFT00001	
140	9	CSFT00002	
150	1	CSTE00608	
160	1	CTYP00117	
170	1	DDOC00214	
a	1	DS	

Erstellungsdatum
Creation date

20.12.21

Aenderungsdatum
Modification date

-



Zimmer Group
Im Salmenkopf 5
D-77866 Rheinau

www.zimmer-group.de

T +49 7844 9138-0
F +49 7844 9138-80

info@zimmer-group.de