



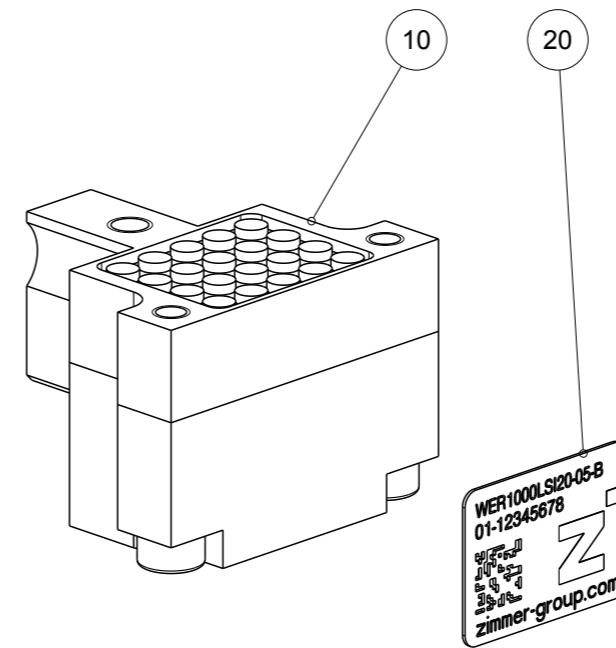
Artikel mit gleicher Buchstabenkennzeichnung müssen aus Toleranzgründen zusammen bestellt werden.

Due to tolerance reasons, articles with the same letter marking must be ordered together.

Ersatzteilstückliste Parts list		WER1000LSI20-05-B	
Pos. Item	Menge Quantity	Artikel-Nr. Article-No.	
10	1	ZWER022340	
20	1	CTYP00118	
30	1	DDOC00213	

Erstellungsdatum Creation date	31.03.21	Aenderungsdatum Modification date	08.05.19
-----------------------------------	----------	--------------------------------------	----------



Zimmer Group  
Im Salmenkopf 5  
D-77866 Rheinau

[www.zimmer-group.de](http://www.zimmer-group.de)

T +49 7844 9138-0  
F +49 7844 9138-80

[info@zimmer-group.de](mailto:info@zimmer-group.de)