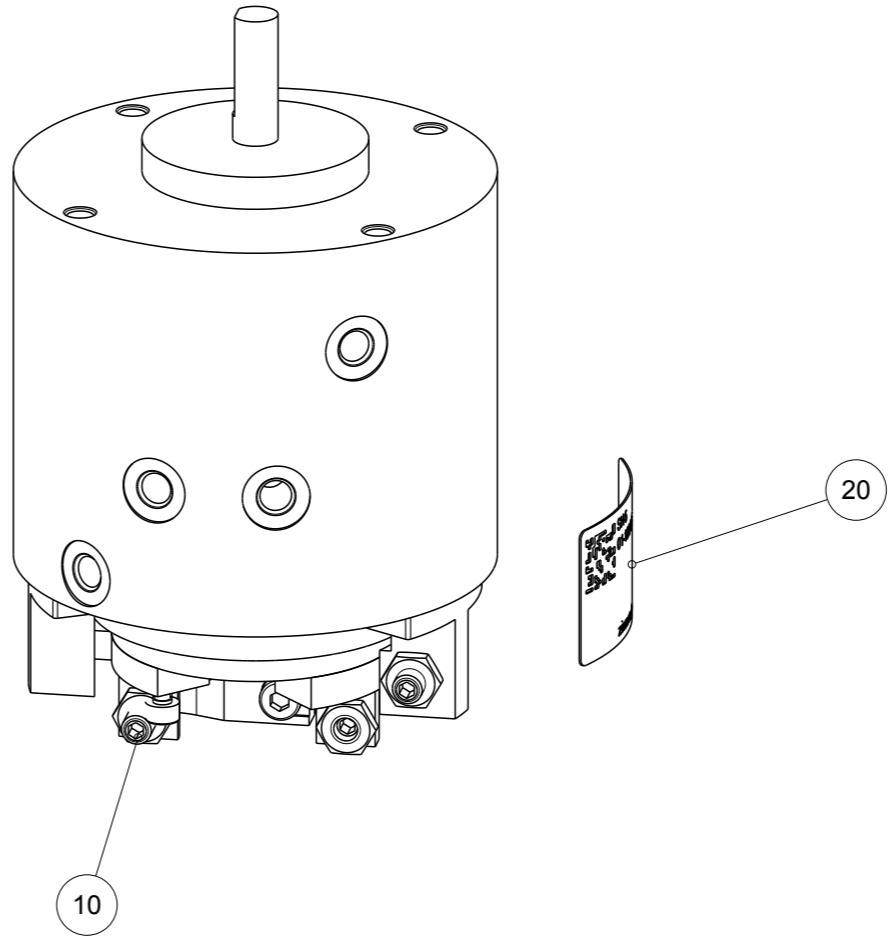


Artikel mit gleicher Buchstabenkennzeichnung müssen aus Toleranzgründen zusammen bestellt werden.

Due to tolerance reasons, articles with the same letter marking must be ordered together.



Ersatzteilstückliste Parts list		SH-5	
Pos. Item	Menge Quantity	Artikel-Nr. Article-No.	
10	1	ANSCHLAG_INNEN_LI	
20	1	CTYP00116	
a	1	DS	
Erstellungsdatum Creation date	23.08.16	Aenderungsdatum Modification date	18.06.20



Alle Rechte vorbehalten / All rights reserved! Vervielfältigung, auch nur auszugsweise, nur mit schriftlicher Genehmigung der Zimmer Group. Reproduction, copying, even in extracts, only with the written approval of Zimmer Group. We reserve all rights in this document and in the subject matter and illustrations contained therein. Also in case of patenting or utility model registration.		Allgmeintoleranzen/ standard tolerances ISO *** - *****		Massstab scale 1:1	Oberfl. surface 31810mm ²	Gewicht weight 0.538kg
		Name 23.08.16	Name/name ubohnert	Werkstoff material -	W-Nummer mat no. -	W-Name mat name -
Kanten nach/Edges according to DIN ISO 13715 Oberflächen nach/Surface according to DIN ISO 1302		projection		Bezeichnung name Drehflügelzylinder pneumatisch		
a CTYP00116 hinzu	18.06.20	pmoser	Zeichnungsnummer drawing number SH-5		Freigabestatus/status:	Sparte/class: PRN
Ind. Aenderung/modification	Datum	Name	www.zimmer-group.de	Blatt/sheet 3 v. 3	DIN A3	