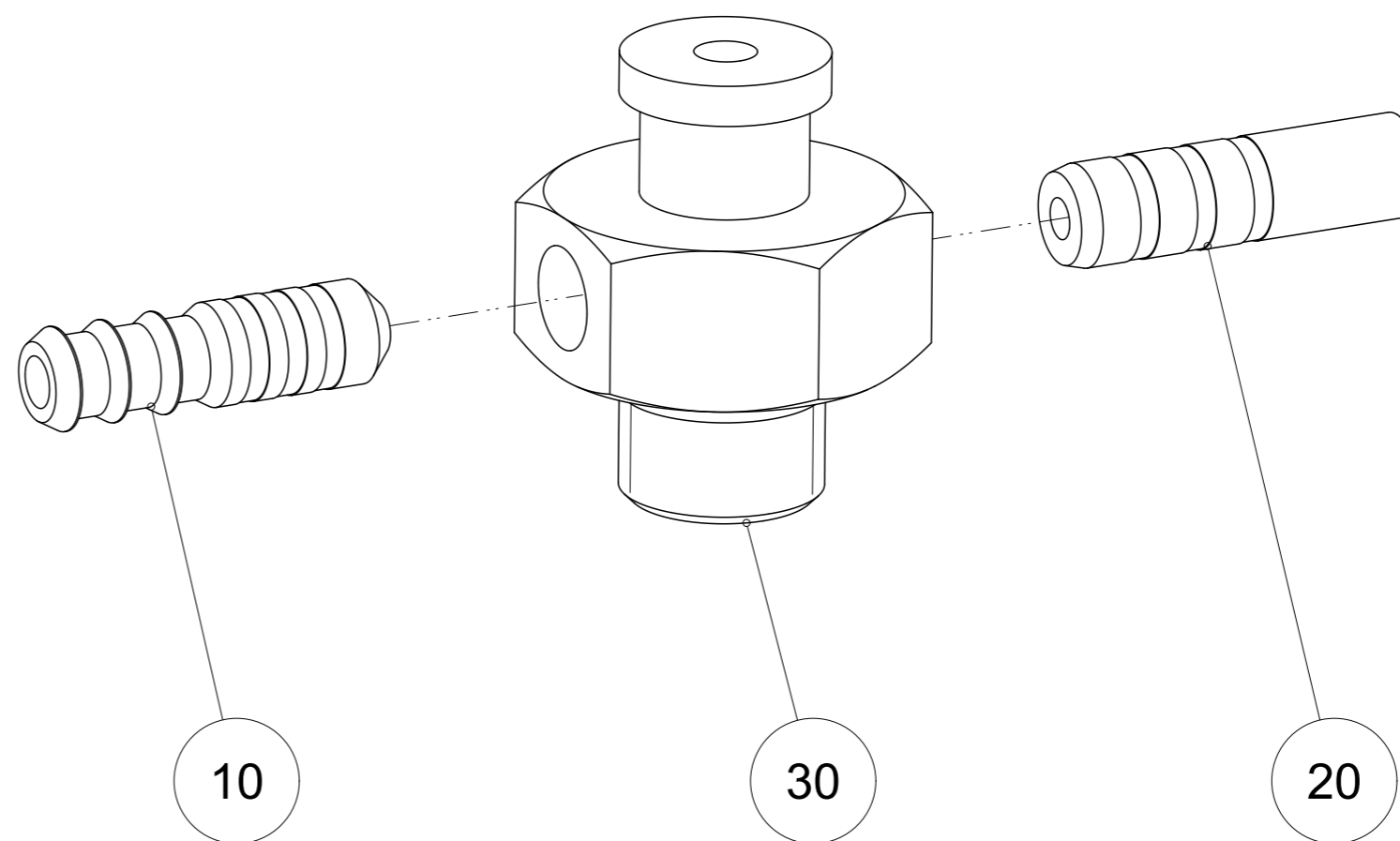




Artikel mit gleicher Buchstabenkennzeichnung müssen aus Toleranzgründen zusammen bestellt werden.

Due to tolerance reasons, articles with the same letter marking must be ordered together.

Ersatzteilstückliste Parts list		SAV1-8-03	
Pos. Item	Menge Quantity	Artikel-Nr. Article-No.	
10	1	DMS00100	
20	1	DMS00110	
30	1	DMS00530	
a	1	DS	
Erstellungsdatum Creation date		24.01.14	Aenderungsdatum Modification date
			05.05.23



Zimmer Group  
Im Salmenkopf 5  
D-77866 Rheinau

[www.zimmer-group.de](http://www.zimmer-group.de)

T +49 7844 9138-0  
F +49 7844 9138-80

[info@zimmer-group.de](mailto:info@zimmer-group.de)