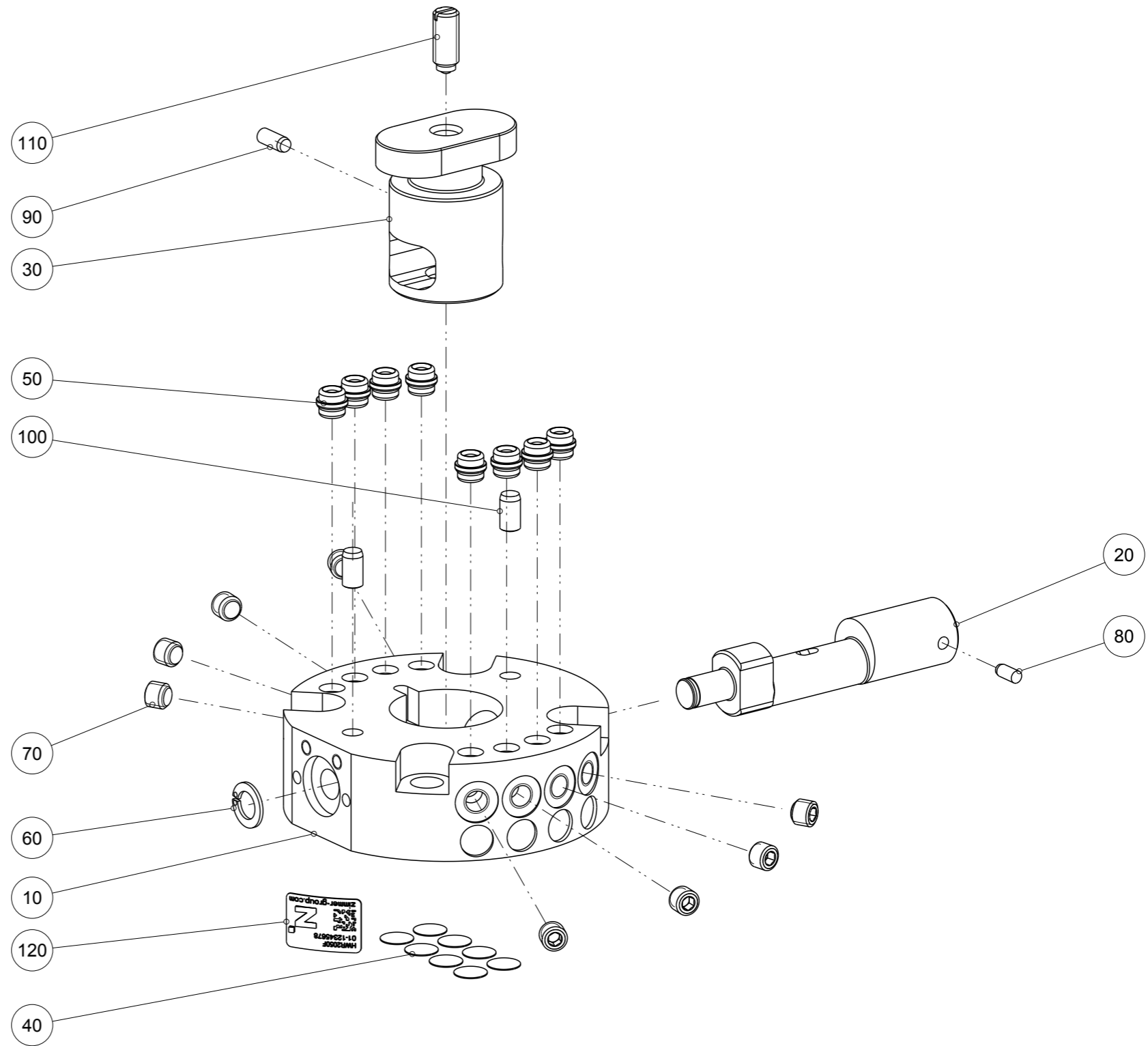




Artikel mit gleicher Buchstabenkennzeichnung müssen aus Toleranzgründen zusammen bestellt werden.

Due to tolerance reasons, articles with the same letter marking must be ordered together.

Ersatzteilstückliste Parts list		HWR2050F	
Pos. Item	Menge Quantity	Artikel-Nr. Article-No.	
10	1	DAL50100	
20	1	DST50440	
30	1	DST50450	
40	1	ETI00038	
50	8	GUM40060	
60	1	C047106000	
70	8	C0913050049	
80	1	C6325025060	
90	1	C632503080	
100	2	C632504080	
110	1	CNOR00484	
120	1	CTYP00118	
130	1	DDOC00220	
a	1	DS	
Erstellungsdatum Creation date		25.01.16	Aenderungsdatum Modification date
			31.01.23



Zimmer Group  
Im Salmenkopf 5  
D-77866 Rheinau

[www.zimmer-group.de](http://www.zimmer-group.de)

T +49 7844 9138-0  
F +49 7844 9138-80

[info@zimmer-group.de](mailto:info@zimmer-group.de)