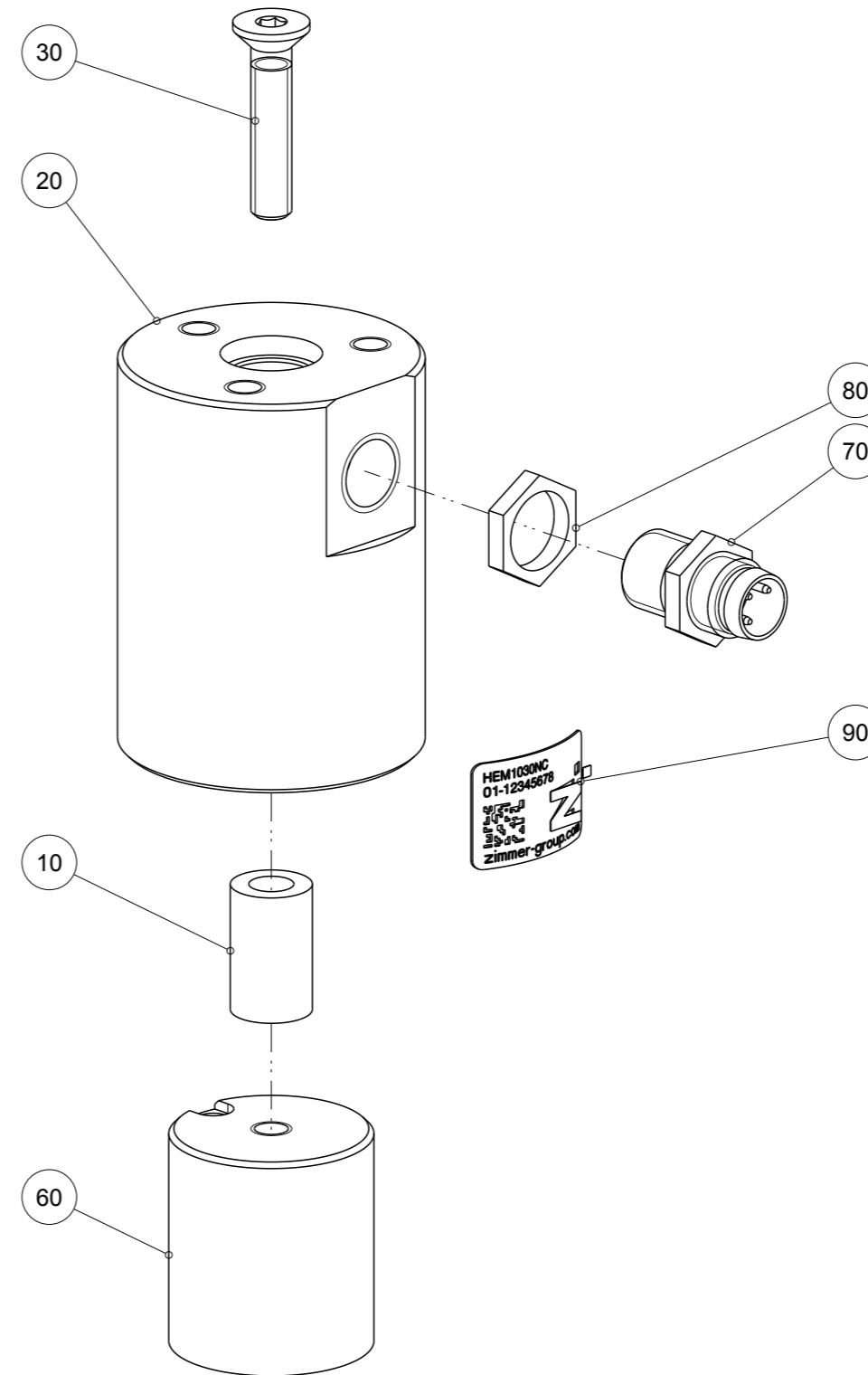




Artikel mit gleicher Buchstabenkennzeichnung müssen aus Toleranzgründen zusammen bestellt werden.

Due to tolerance reasons, articles with the same letter marking must be ordered together.

Ersatzteilstückliste Parts list		HEM1030NC	
Pos. Item	Menge Quantity	Artikel-Nr. Article-No.	
10	1	064336	
20	1	ZYL00300	
30	1	C7991040209	
40	1	CETI00005	
50	1	CETI00006	
60	1	CMAG072	
70	1	CSTE004	
80	1	CSTE005	
90	1	CTYP00118	
100	1	DDOC00244	
a	1	DS	
Erstellungsdatum Creation date		10.12.13	Aenderungsdatum Modification date
			07.07.20



Zimmer Group
Im Salmenkopf 5
D-77866 Rheinau

www.zimmer-group.de

T +49 7844 9138-0
F +49 7844 9138-80

info@zimmer-group.de