

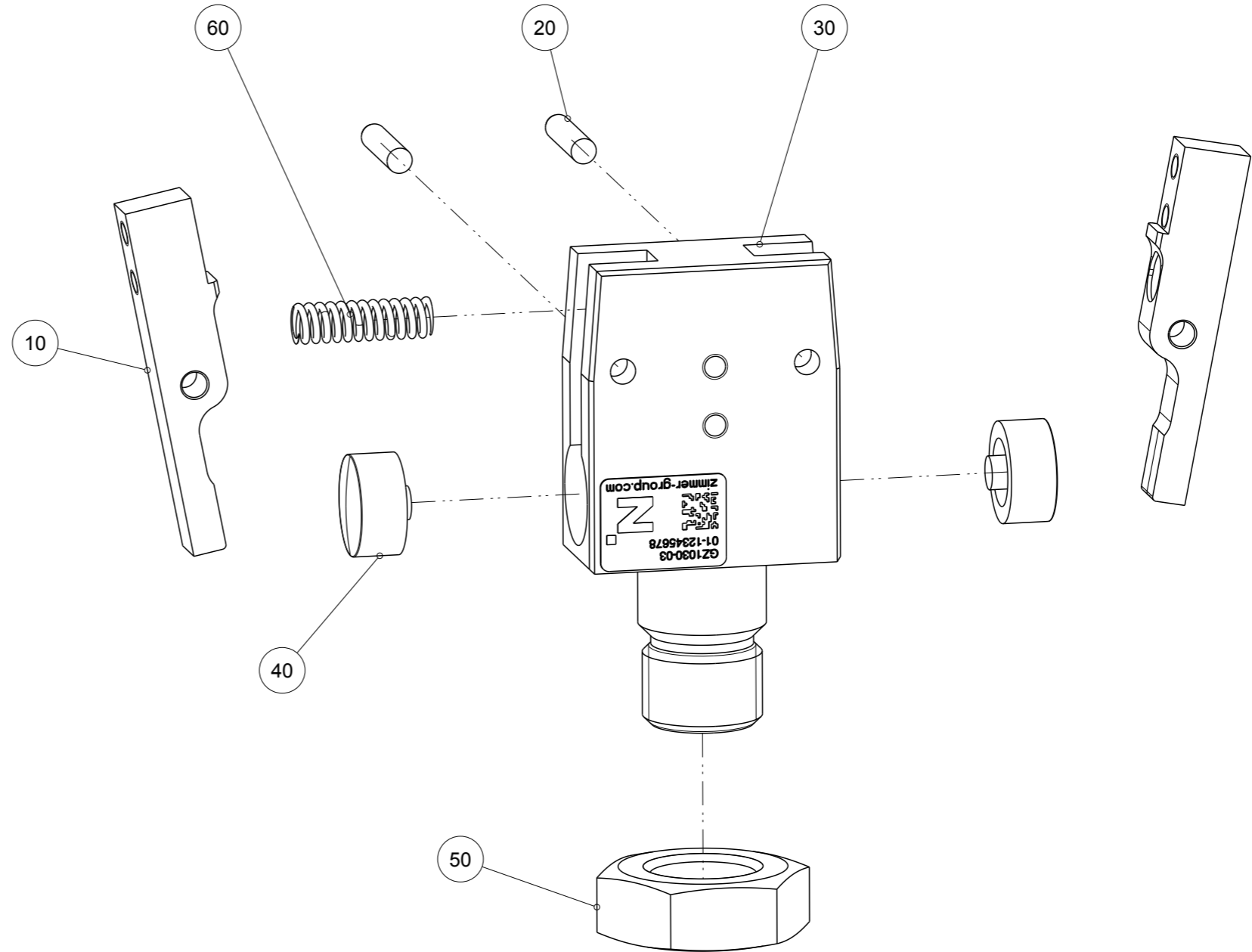


Artikel mit gleicher Buchstabenkennzeichnung müssen aus Toleranzgründen zusammen bestellt werden.

Due to tolerance reasons, articles with the same letter marking must be ordered together.

Ersatzteilstückliste Parts list		GZ1030-03	
Pos. Item	Menge Quantity	Artikel-Nr. Article-No.	
10	2	ARM06110	
20	2	C63250315S	
30	1	GEH06620	
40	2	GUM18230	
50	1	C093614159	
60	1	CFED00181	
70	1	CTYP00118	
80	1	DDOC00290	

Erstellungsdatum Creation date	27.09.11	Aenderungsdatum Modification date	27.02.19
-----------------------------------	----------	--------------------------------------	----------



Zimmer Group
Im Salmenkopf 5
D-77866 Rheinau

www.zimmer-group.de

T +49 7844 9138-0
F +49 7844 9138-80

info@zimmer-group.de