



Artikel mit gleicher Buchstabenkennzeichnung müssen aus Toleranzgründen zusammen bestellt werden.

Due to tolerance reasons, articles with the same letter marking must be ordered together.

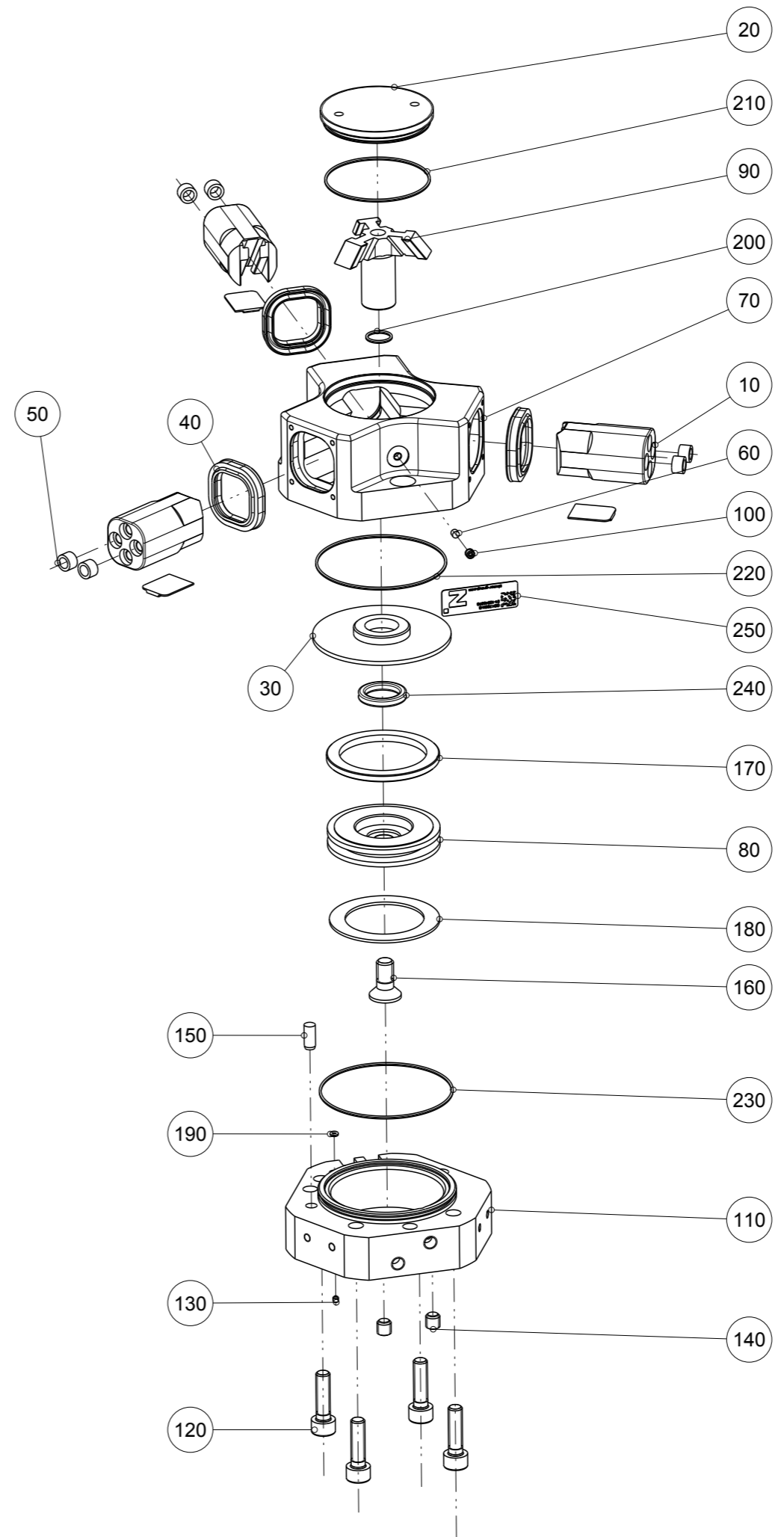
Ersatzteilstückliste
Parts list

GD1706N-B

| Pos. Item | Menge Quantity | Artikel-Nr. Article-No. | i |
|-----------|----------------|-------------------------|---|
| 10 | 3 | ZBAC000038 | |
| 20 | 1 | DEC70600 | |
| 30 | 1 | DFG12220 | |
| 40 | 3 | DKU18060 | a |
| 50 | 6 | DST40600 | |
| 60 | 1 | FILZ0010 | |
| 70 | 1 | GEH17060 | |
| 80 | 1 | KOL40600 | b |
| 90 | 1 | KUL70600 | |
| 100 | 1 | NAB11210 | |
| 110 | 1 | ZYL40930 | |
| 120 | 4 | C0912050189 | |
| 130 | 1 | C0913020029 | |
| 140 | 2 | C0913050059 | |
| 150 | 1 | C632504100 | |
| 160 | 1 | C7991060141D | |
| 170 | 1 | CDKPZ00400 | a |
| 180 | 1 | CMAG00010 | b |
| 190 | 1 | COR0015100 | a |
| 200 | 1 | COR0080100 | a |
| 210 | 1 | COR0360100 | a |
| 220 | 1 | COR0450100 | a |
| 230 | 1 | COR0460100 | a |
| 240 | 1 | CQU41120 | a |
| 250 | 1 | CTYP00135 | |
| 260 | 1 | DDOC00551 | |

a 1 DSGD1706-B

Erstellungsdatum 05.09.11 Aenderungsdatum 19.12.19
Creation date Modification date



Zimmer Group
Im Salmenkopf 5
D-77866 Rheinau
www.zimmer-group.de
T +49 7844 9138-0
F +49 7844 9138-80
info@zimmer-group.de