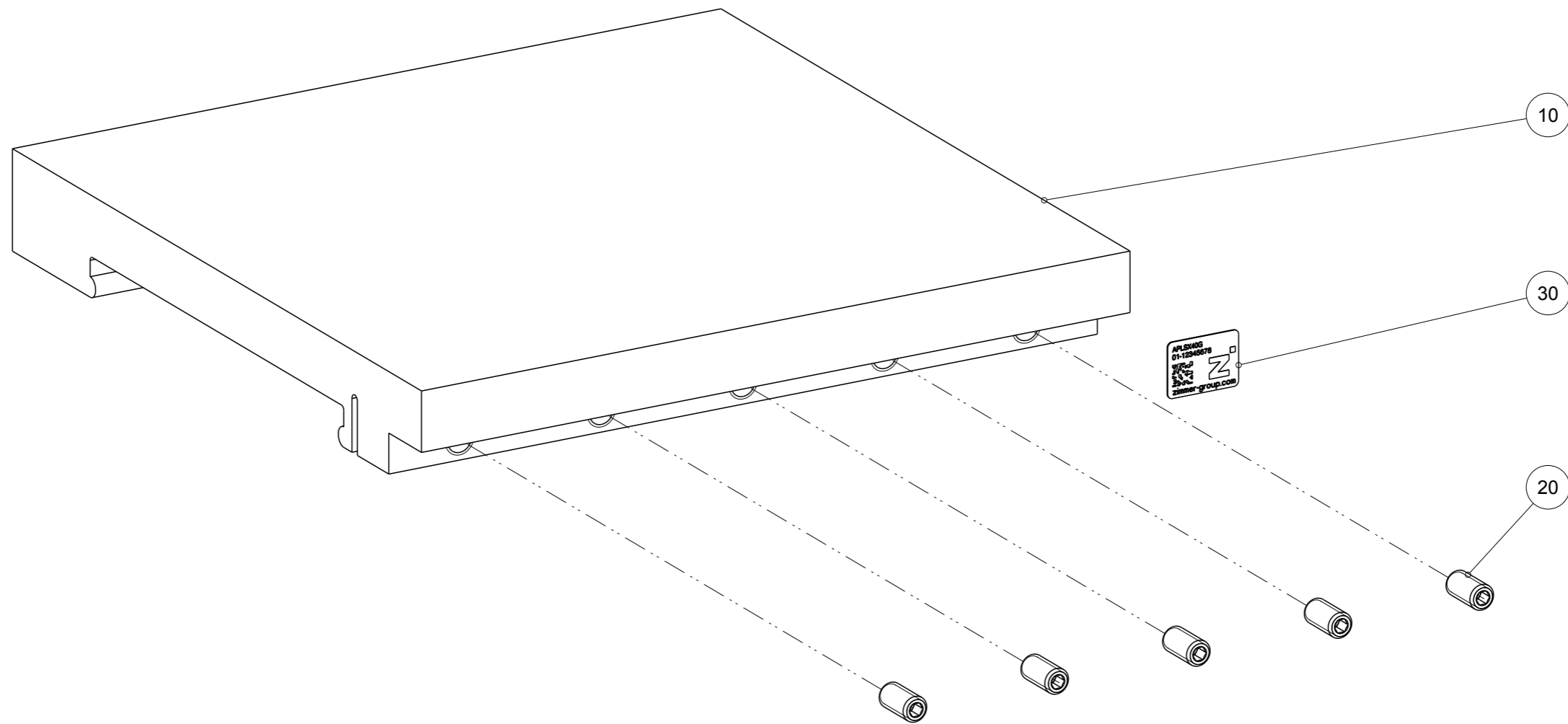




Artikel mit gleicher Buchstabenkennzeichnung müssen aus Toleranzgründen zusammen bestellt werden.

Due to tolerance reasons, articles with the same letter marking must be ordered together.

| Ersatzteilstückliste Parts list | | APLSX40G | |
|------------------------------------|-------------------|----------------------------|--------------------------------------|
| Pos. Item | Menge Quantity | Artikel-Nr. Article-No. | |
| 10 | 1 | PLA40210 | |
| 20 | 5 | C0913050109 | |
| 30 | 1 | CTYP00118 | |
| | | | |
| Erstellungsdatum Creation date | | 22.01.13 | Aenderungsdatum Modification date |
| | | | 12.05.20 |



Zimmer Group
Im Salmenkopf 5
D-77866 Rheinau

www.zimmer-group.de

T +49 7844 9138-0
F +49 7844 9138-80

info@zimmer-group.de