

REGISTRÁCIA POLOHY PIESTA

ZUB088925

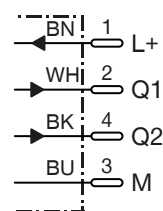
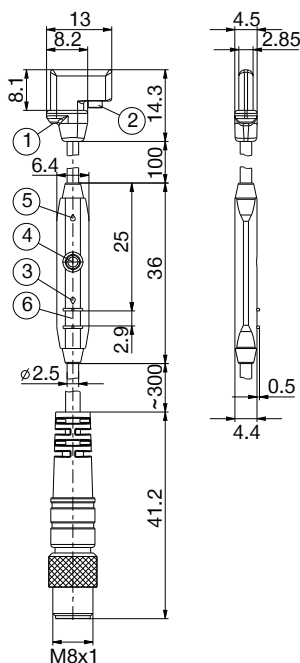
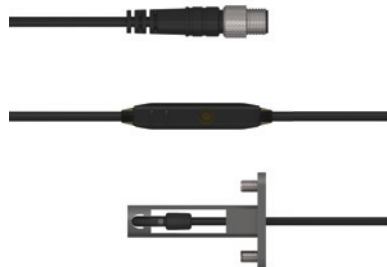


Schéma zapojenia



Obsadenie PIN-ov

- ① stred sensorového prvku
- ② upevňovacia skrutka
- ③ LED ukazovateľ
- ④ tlačidlo Teach-in
- ⑤ LED ukazovateľ
- ⑥ Rebrá pre káblové väzky

Objednávacie č.	ZUB088925
Všeobecné údaje	
Vhodné pre konštrukčnú veľkosť	WWR80
Typ valca	C-drážiek
Spínací výstup	PNP
Spínacia frekvencia [Hz]	7000
Spínacie funkcie	Spínací kontakt (NO)
Spínacie body programovateľné	2
Elektrické prevedenie	Vodič DC 4
Druh krytia potiem IEC 60529	IP67
Schválenie	CE
Elektrické / Mechanické údaje	
Prevádzkové napätie min. [V DC]	12
Prevádzkové napätie max. [V DC]	30
Odber prúdu [mA]	≤15
Pokles napätia [V]	≤2,2
Jednosmerný prúd [mA]	≤100
Detekčná oblasť [mm]	Fehlende Variable
Typická hysterézia [mT]	0,795
Reprodukovateľnosť [mT]	≤0,1
Chránené proti prepólovaniu	Áno
Odolné voči skratom	Áno
Potlačenie zapínacieho impulzu	Áno
Prevádzková teplota min. [°C]	-20
Prevádzková teplota max. [°C]	+75
Nárazu vzdorný a odolný voči opotrebeniu	30 g, 11 ms / 10 ... 55 Hz, 1 mm
Materiál krytu	Plast
Druh pripojenia	Kábel/Konektorom
Prípojný závit	M8
Spôsob montáže	Radiálny výstup kábla
Dĺžka kábla [m]	0,3
Počet vodičov x prierez [mm ²]	4x0,08
Materiál plášťa káblov	PUR
Polomer ohybu pri pevnom položení min.	3xØ
Polomer ohybu pri použití vlečnej reťaze min.	5xØ