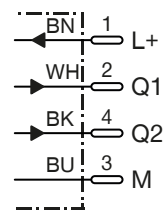
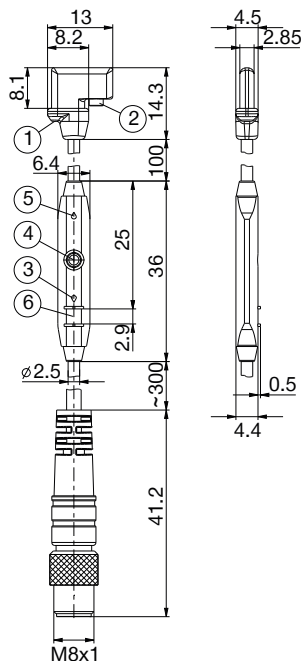
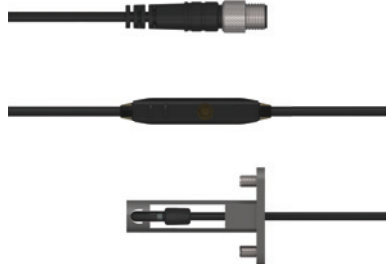


# SENSORE RILEVAMENTO PISTONE

## ZUB088924



Schema di collegamento



Occupazione PIN

- ① Elemento sensore centrale
- ② Vite di fissaggio
- ③ LED indicatore
- ④ Tasto teach in
- ⑤ LED indicatore
- ⑥ Fessura per fascetta serracavo

Numero d'ordine	ZUB088924
<b>Dati generali</b>	
Adatto per dimensioni costruttive	WWR100
Tipo cilindro	Scanalatura a C
Uscita di commutazione	PNP
Frequenza di commutazione [Hz]	7000
Funzione di commutazione	Contatto normalmente aperto (NO)
Punti di commutazione programmabili	2
Allestimento elettrico	DC a 4 fili
Grado di protezione secondo IEC 60529	IP67
Certificazione	CE
<b>Dati elettrici / meccaniche</b>	
Tensione di esercizio min. [V DC]	12
Tensione di esercizio mass. [V DC]	30
Corrente assorbita [mA]	≤15
Caduta di tensione [V]	≤2.2
Corrente continua [mA]	≤100
Area di rilevamento [mm]	Fehlende Variable
Isteresi tipica [mT]	0.795
Riproducibilità [mT]	≤0.1
Al sicuro da inversione di polarità	Sì
Resistente a cortocircuito	Sì
Protezione falsi impulsi in accensione	Sì
Temperatura di esercizio min. [°C]	-20
Temperatura di esercizio mass. [°C]	+75
Resistenza a urti e vibrazioni	30 g, 11 ms / 10 ... 55 Hz, 1 mm
Materiale della cassa	Plastica
Tipo di connessione	Cavo/Spina
Filettatura di collegamento	M8
Tipo di montaggio	Uscita cavo radiale
Lunghezza del cavo [m]	0.3
Numero condutture x sezione condutture [mm <sup>2</sup> ]	4x0.08
Materiale della guaina cavi	PUR
Raggio di piegatura con installazione fissa min.	3x∅
Raggio di piegatura con impiego di catene portacavi min.	5x∅