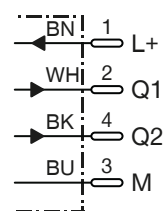
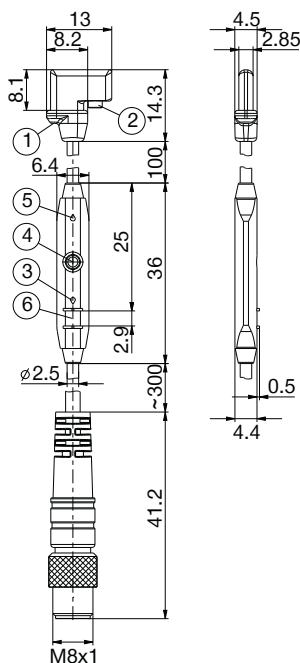


KONTROLA POZYCJI TŁOKA

ZUB088922



Schemat przyłączeniowy



Obłożenie PIN-ów

- ① Środek czujnika
- ② Śruba mocująca
- ③ Dioda LED
- ④ Przycisk Teach-in
- ⑤ Dioda LED
- ⑥ Żebra do opasek kablowych

Nr katalogowy	ZUB088922
Informacje ogólne	
Pasuje do rozmiar	WWR160
Forma cylindryczna	Wpust ceowy
Wyjście łączenia	PNP
Częstotliwość włączania [Hz]	7000
Funkcja przełącznika	Zestyk zwierny (NO)
Programowane punkty przełączania	2
Wykonanie elektryczne	DC 4-punktowy
Typ ochrony wg IEC 60529	IP67
Dopuszczenie	CE
Dane elektryczne / mechaniczne	
Napięcie robocze min. [V DC]	12
Napięcie robocze maks. [V DC]	30
Pobór prądu [mA]	≤15
Spadek napięcia [V]	≤2.2
Prąd ciągły [mA]	≤100
Obszar wykrywania [mm]	Fehlende Variable
Histeresa stand. [mT]	0.795
Powtarzalność [mT]	≤0.1
Zabezpieczenie przez zamianą biegunów	Tak
Wytrzymałość na zwarcie	Tak
Tłumienie impulsu załączania	tak
Temperatura robocza min. [°C]	-20
Temperatura robocza maks. [°C]	+75
Odporność na uderzenia i wibracje	30 g, 11 ms / 10 ... 55 Hz, 1 mm
Materiał obudowy	Tworzywo sztuczne
Rodzaj przyłączenia	Przewód/wtyk
Gwint przyłączeniowy	M8
Sposób montażu	Wyjście kablowe radialne
Długość przewodu [m]	0.3
Liczba przewodów x przekrój przewodu [mm ²]	4x0.08
Materiał płaszczu przewodu	PUR
Promień zagięcia przy montażu na stałe min.	3x∅
Promień zagięcia przy zastosowaniu łańcucha zbierakowego min.	5x∅