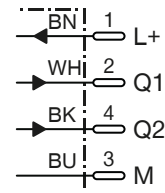
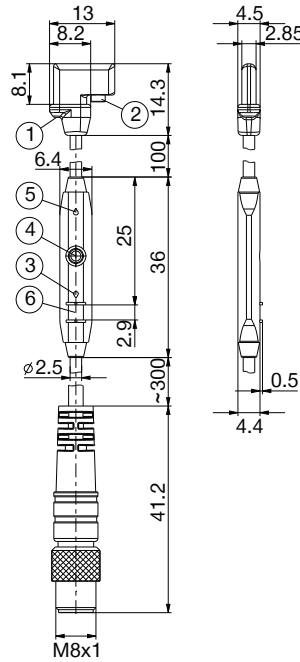


피스톤 위치 문의 ZUB088922



연결 계획



PIN - 할당

- ① 중간 센서 요소
- ② 고정용 볼트
- ③ LED 표시창
- ④ 터치인 버튼
- ⑤ LED 표시창
- ⑥ 케이블 타이 고정부

주문번호	ZUB088922
일반 데이터	
사이즈에 적합	WWR160
실린더 타입	C- 슬롯
스위치 출력단	PNP
스위치 주파수 [Hz]	7000
스위치 기능	상시 개방 접점(NO)
프로그래밍 가능한 스위칭 포인트	2
전기 사양	DC 4 전도체
IEC 60529 준거 보호방식	IP67
허용	CE
전기/기계적 데이터	
최소전원전압 [V DC]	12
최대전원전압 [V DC]	30
전류 소비 [mA]	≤15
전압 강하 [V]	≤2.2
연속 전류 [mA]	≤100
감사 영역 [mm]	Fehlende Variable
전형적 이력 현상 [mT]	0.795
반복성 [mT]	≤0.1
극성 반전 방지	예
단락 방지	예
작동 펄스 억제	예
최소 작동온도 [°C]	-20
최대 작동온도 [°C]	+75
쇼크 및 진동 고정력	30 g, 11 ms / 10 ... 55 Hz, 1 mm
하우징 재료	플라스틱
연결부 종류	케이블/플러그
연결부 나사산	M8
설치 방식	방사형 케이블 콘센트
케이블 길이 [m]	0.3
전도체 단면의 전도체 개수 [mm²]	4x0.08
케이블 외피 재료	PUR
고정 배치 시 최소 굽힘 반경	3xØ
드래그 체인 사용 시 최소 굽힘 반경	5xØ