

WYPOSAŻENIE

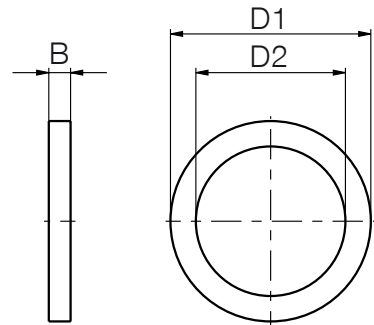
SERIA ZUB

► PIERŚCIEŃ USZCZELNIAJĄCY



► Cechy szczególne

Materiał: poliamid
Do 90°C



Nr katalogowy

Wymiar B [mm]

Wymiar D1 [mm]

Wymiar D2 [mm]

► Dane techniczne

ZUB0034

ZUB0035

ZUB0036

1

1.5

1.5

8

13.8

17

5.1

10.3

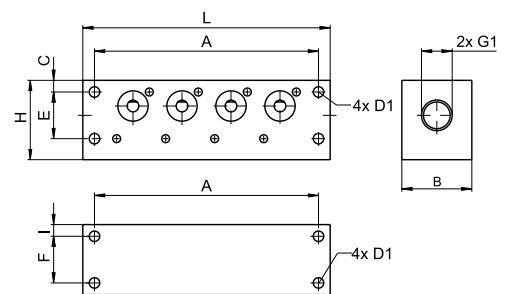
13.5

► ROZDZIELACZ SPRĘŻONEGO POWIETRZA



► Cechy szczególne

Do tworzenia kompaktowych baterii eżektorowych
Centralne zasilanie sprężonym powietrzem



► Dane techniczne

Nr katalogowy

G1

Wymiar A [mm]

Wymiar B [mm]

Wymiar C [mm]

Wymiar D1 [mm]

Wymiar E [mm]

Wymiar F [mm]

Wymiar H [mm]

Wymiar I [mm]

Wymiar L [mm]

Liczba wyjść [kawatek]

Masa [g]

Pasuje do

ZUB0007

ZUB0008

ZUB0010

ZUB0011

G1/4"-IG

G1/4"-IG

G1/2"-IG

G1/2"-IG

54

96

62

108

30

30

38

38

5

5

8

8

4.5

4.5

7

7

20

20

34

34

20

20

49.5

49.5

34

34

7

7

5

5

7

7

64

106

78

124

2

4

2

4

180

281

375

595

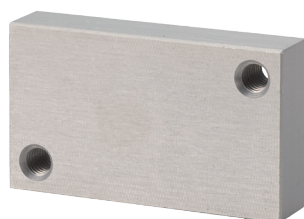
2xKE15

4xKE15

2xKE25

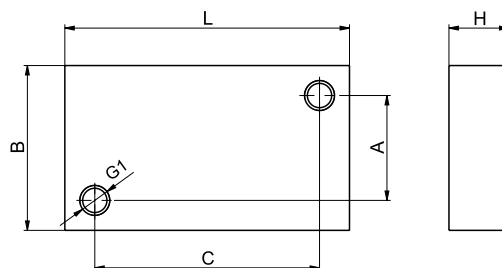
4xKE25

▶ PŁYTA OSŁONOWA



▶ Cechy szczególne

Do zamykania przyłączy niezajętych przez eżektory



Nr katalogowy

G1

Wymiar A [mm]

Wymiar B [mm]

Wymiar C [mm]

Wymiar H [mm]

Wymiar L [mm]

Pasuje do

▶ Dane techniczne

ZUB0009

M3

14

20

20

6

26

ZUB0007-ZUB0008

ZUB0012

M4

14

22

30

8

38

ZUB0010-ZUB0011

▶ SZCZYPCE ZACISKOWE ZUB0033



▶ Cechy szczególne

Szczypce zaciskowe z krawędziami tnącymi po bokach do zastosowania w ograniczonych przestrzeniach

Dostosowane do zacisków uchwytowych ssawek serii OV, SFO, SF