

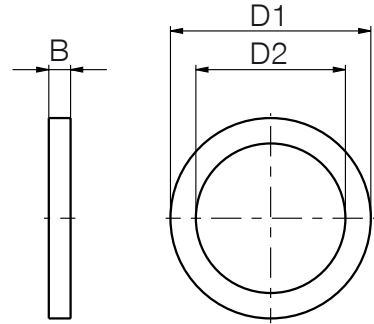
# 액세서리 시리즈 ZUB

## ▶ 실링 링



### ▶ 특징

소재: 폴리아미드  
최대 90°C



### 주문번호

|            |     |
|------------|-----|
| 치수 B [mm]  | 1   |
| 치수 D1 [mm] | 8   |
| 치수 D2 [mm] | 5.1 |

### ▶ 기술 데이터

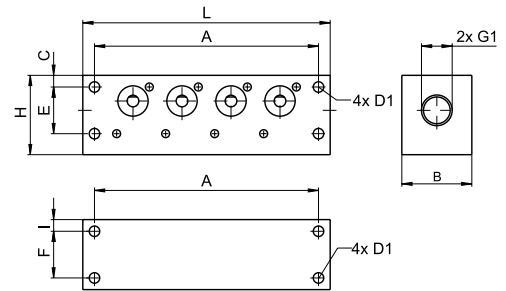
| ZUB0034    | ZUB0035 | ZUB0036 |
|------------|---------|---------|
| 치수 B [mm]  | 1.5     | 1.5     |
| 치수 D1 [mm] | 13.8    | 17      |
| 치수 D2 [mm] | 10.3    | 13.5    |

## ▶ 압축공기 분배기



### ▶ 특징

컴팩트한 이젝터 배터리 구성  
압축공기를 중앙에 저장



### ▶ 기술 데이터

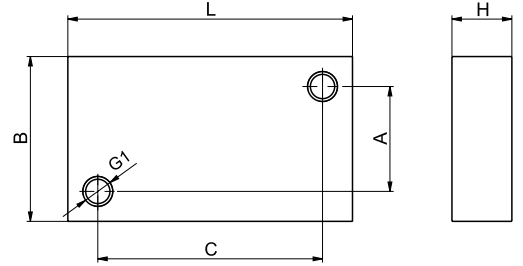
| 주문번호       | ZUB0007  | ZUB0008  | ZUB0010  | ZUB0011  |
|------------|----------|----------|----------|----------|
| G1         | G1/4"-IG | G1/4"-IG | G1/2"-IG | G1/2"-IG |
| 치수 A [mm]  | 54       | 96       | 62       | 108      |
| 치수 B [mm]  | 30       | 30       | 38       | 38       |
| 치수 C [mm]  | 5        | 5        | 8        | 8        |
| 치수 D1 [mm] | 4.5      | 4.5      | 7        | 7        |
| 치수 E [mm]  | 20       | 20       | 34       | 34       |
| 치수 F [mm]  | 20       | 20       |          |          |
| 치수 H [mm]  | 34       | 34       | 49.5     | 49.5     |
| 치수 I [mm]  | 5        | 5        | 7        | 7        |
| 치수 L [mm]  | 64       | 106      | 78       | 124      |
| 배출부 개수     | 2        | 4        | 2        | 4        |
| 무게 [g]     | 180      | 281      | 375      | 595      |
| 적합         | 2xKE15   | 4xKE15   | 2xKE25   | 4xKE25   |

## ▶ 커버 플레이트



### ▶ 특징

이젝터에 의해 사용되지 않는  
연결부 폐쇄



### 주문번호

|           | ZUB0009         | ZUB0012         |
|-----------|-----------------|-----------------|
| G1        | M3              | M4              |
| 치수 A [mm] | 14              | 14              |
| 치수 B [mm] | 20              | 22              |
| 치수 C [mm] | 20              | 30              |
| 치수 H [mm] | 6               | 8               |
| 치수 L [mm] | 26              | 38              |
| 적합        | ZUB0007-ZUB0008 | ZUB0010-ZUB0011 |

### ▶ 기술 데이터

## ▶ 클램핑 집게 ZUB0033



### ▶ 특징

측면 절삭 사양이 있는 클램핑 집게로서 좁은 장소에서 사용 가능  
흡입기 시리즈 OV, SFO, SF의 이어 클램프에 적합함