

ACCESORIOS

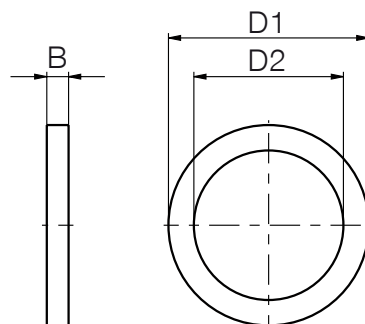
SERIE ZUB

▶ JUNTA



▶ Características

Material: Poliamida
Hasta 90°C



▶ Datos técnicos

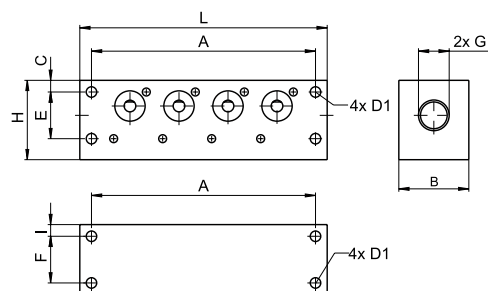
Referencia	ZUB0034	ZUB0035	ZUB0036
Medida B [mm]	1	1.5	1.5
Medida D1 [mm]	8	13.8	17
Medida D2 [mm]	5.1	10.3	13.5

▶ DISTRIBUIDOR DE PRESIÓN DE AIRE



▶ Características

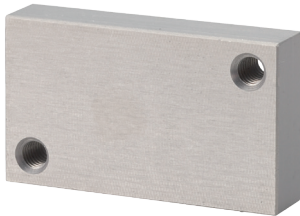
Material: Poliamida
Hasta 90°C



▶ Datos técnicos

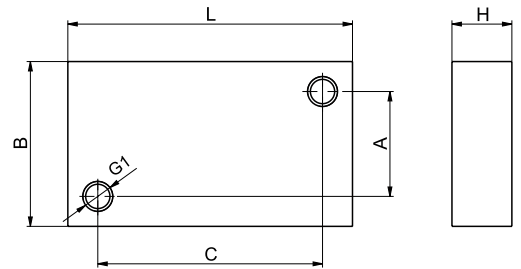
Referencia	ZUB0007	ZUB0008	ZUB0010	ZUB0011
G1	G1/4"-IG	G1/4"-IG	G1/2"-IG	G1/2"-IG
Medida A [mm]	54	96	62	108
Medida B [mm]	30	30	38	38
Medida C [mm]	5	5	8	8
Medida D1 [mm]	4.5	4.5	7	7
Medida E [mm]	20	20	34	34
Medida F [mm]	20	20		
Medida H [mm]	34	34	49.5	49.5
Medida I [mm]	5	5	7	7
Medida L [mm]	64	106	78	124
Cantidad salidas [pieza]	2	4	2	4
Peso [g]	180	281	375	595
adecuado para	2xKE15	4xKE15	2xKE25	4xKE25

▶ TAPA



▶ Características

Para tapar conexiones no ocupadas



▶ Datos técnicos

Referencia	ZUB0009	ZUB0012
G1	M3	M4
Medida A [mm]	14	14
Medida B [mm]	20	22
Medida C [mm]	20	30
Medida H [mm]	6	8
Medida L [mm]	26	38
adecuado para	ZUB0007-ZUB0008	ZUB0010-ZUB0011

▶ TENAZA ZUB0033



▶ Características

Tenaza de corte lateral para las ventosas con abrazadera en caso de poco espacio

Apropiado para las bridas de las series de ventosas OV, SFO, SF