

축균형 보정 시리즈 ZR1000

▶ 제품의 장점



▶ 조정 가능한 트리거 감도

공기압을 제어하여 애플리케이션에 대한 감도를 미세 조정할 수 있습니다.






▶ 내장된 센서

Z 방향으로 편향된 경우 선택적으로 사용 가능한 센서가 두 개의 티칭 가능한 신호를 컨트롤러로 보냅니다.

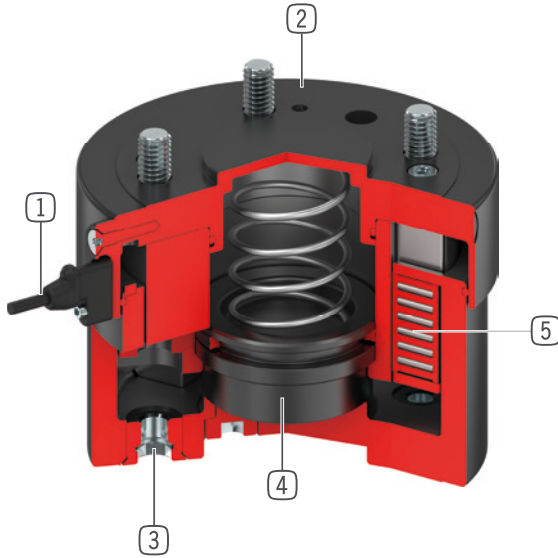
▶ 공압 잠금

공압 작동 후 액슬 보상은 정의된 끝 위치에 고정되고 높은 동적 하중을 견딜 수 있습니다.

▶ 시리즈 특징

설비 크기	버전
ZR1XXX	-A
 최대 100만까지 정비가 불필요한 주기	●
 자계 센서	●
 부식 보호	●
 밀폐 공기	●
 IP40	●

▶ 용도 명세



- ① **피스톤 위치 문의**
 - 자기 필드 센서 통해
 - 옵션으로 액세서리로 사용 가능
- ② **견고, 경량 하우징**
 - 견고한 표면을 위해 알루미늄 합금
 - 최소 제작 높이
 - IP40 보호 등급 표준
- ③ **연결 플랜지**
 - EN ISO 9409-1 부품회로
- ④ **로킹 피스톤**
 - 단동 공압 실린더
 - 내장된 스프링으로
 - Z축을 잠급니다
- ⑤ **선형 가이드**
 - 최대 힘 및 모멘트 수용용
 - 스텝/스틸 가이드는 영구적인 정밀도를 나타냅니다

▶ 기술 데이터

설비 크기	EN ISO 9409-1 기준 연결 플랜지	Z축 스트로크 [mm]	유지력 [N]	무게 [kg]
ZR1040	TK 40	8	250	0.52
ZR1050	TK 50	8	500	0.67
ZR1063	TK 63	10	1000	1.1
ZR1080	TK 80	10	1500	1.8
ZR1100	TK 100	15	3000	3.1
ZR1125	TK 125	15	4500	5.1
ZR1160	TK 160	20	6500	8.9
ZR1200	TK 200	20	11500	13

▶ 세부 정보는 온라인으로 사용가능



모든 정보는 한 클릭으로: www.zimmer-group.com. 기술 정보모든 정보를 원하시는 제품의 주문번호로 여러분의 설비크기에 해당되는 데이터, 도면, 3-D 모델, 작동설명서를 보실 수 있습니다. 빠르고, 한 눈에 들어오는 최신 정보.

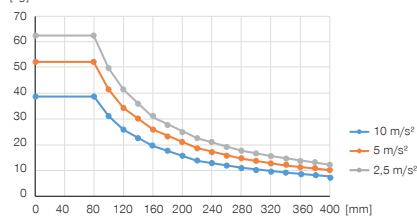
축균형 보정 설비 크기 ZR1100

▶ 제품 규격



▶ 가변 설치 위치

가속도와 무게 중심에서 장착면 중심까지의 거리에 따른 최대 취급 중량을 표시합니다. 기술 설계를 대체하지 않습니다.



▶ 힘 및 모멘트

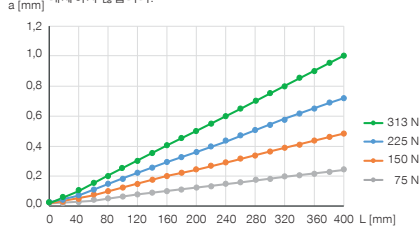
최대 힘과 모멘트를 표시합니다.



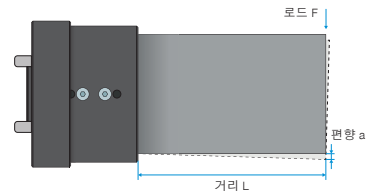
	가압	압력 없음
Mr [Nm]	250	250
My [Nm]	125	63
Fa [N]	2750	2750

▶ 가변 설치 위치

하중 F와 거리 L에 따른 최대 처짐을 나타냅니다. 기술적 설계를 대체하지 않습니다.



▶ 편향



▶ 배송 구성에 포함



1 [조각]
센서 홀더
ZUB000036

▶ 부품 권장



에너지 공급



GVM5
직선-나사 체결부



WVM5
각선회-나사 체결부



연결/기타



KAG500B4
직선 케이블 5 m - 소켓 M8 플러그 연결



KAW500B4
플러그 연결, 각, 케이블 5 m - 소켓 M8

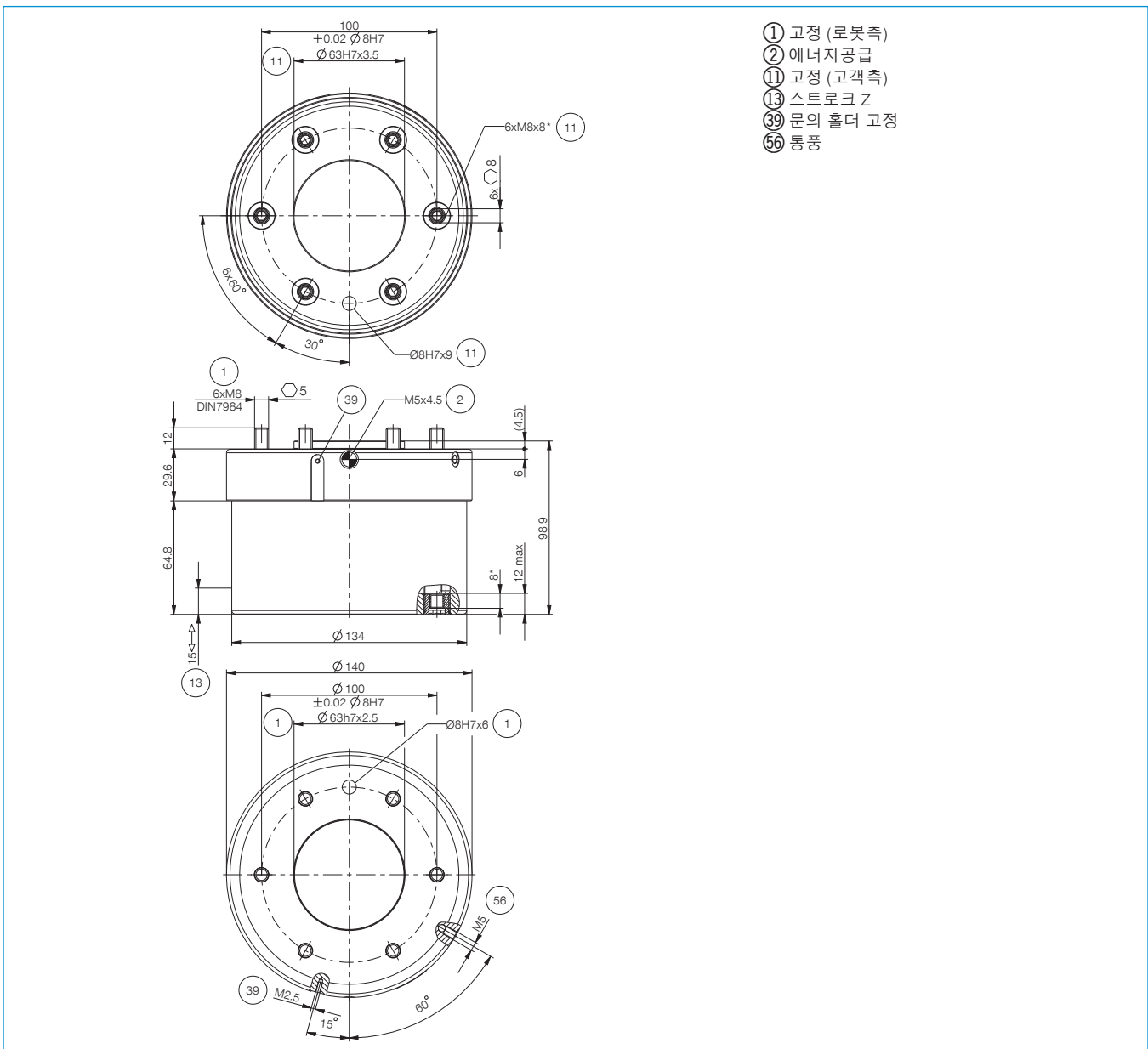


센서



MFS01-S-KHC-P2-PNP
2 점 센서 각도, 케이블 0.3m-커넥터 M8

주문번호	기술 데이터
EN ISO 9409-1 기준 연결 플랜지	TK 100
Z축 스트로크 [mm]	15
유지력 [N]	3000
Forza della molla [N]	75 ... 97
반복정밀도 +/- [mm]	0.01
작동 압력 [bar]	1 ... 8
정격 작동 압력 [bar]	6
작동 온도 [°C]	5 ... +80
사이클 당 실린더 부피 [cm³]	230
Z축 주위의 질량 관성 모멘트 [kgcm²]	90
IEC 60529 준거 보호방식	IP40
무게 [kg]	3.1



- ① 고정 (로봇측)
- ② 에너지공급
- ⑪ 고정 (고객측)
- ⑬ 스트로크 Z
- ③⑨ 문의 홀더 고정
- ⑤⑥ 통풍

