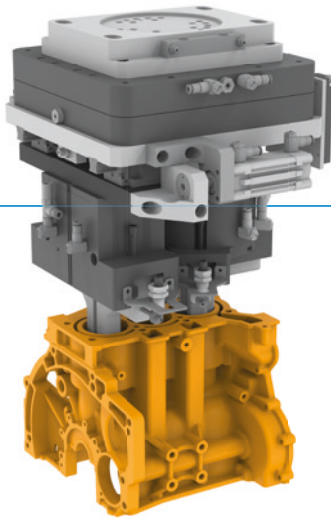


HANDHABUNGSSYSTEM FÜR ZYLINDERBLÖCKE

Z01SYS114180

▶ PRODUKTINFORMATION



- ▶ Be- und Entladen von Bearbeitungszentren mit unterschiedlichen Typen von 3-Zylinder-Kurbelgehäusen. Um die verschiedenen Stichmaße der Zylinderbohrungen anfahren zu können, wird der Achsabstand der Einzelgreifer pneumatisch verändert. Zur Ausrichtung der Werkstücke im Greifer wird eine Kombination aus Parallel- und Zentrischgreifer eingesetzt. Positionsungenauigkeiten in der Ebene beim Be- und Entladen der Vorrichtung werden dabei durch einen integrierten pneumatisch zentrierbaren Zweiachsausgleich ausgeglichen. Die Teilvorhandenerkennung wurde aufgrund der Typenvielfalt über eine berührungslose, Hub unabhängige Sensorik realisiert.

▶ HERAUSFORDERUNG

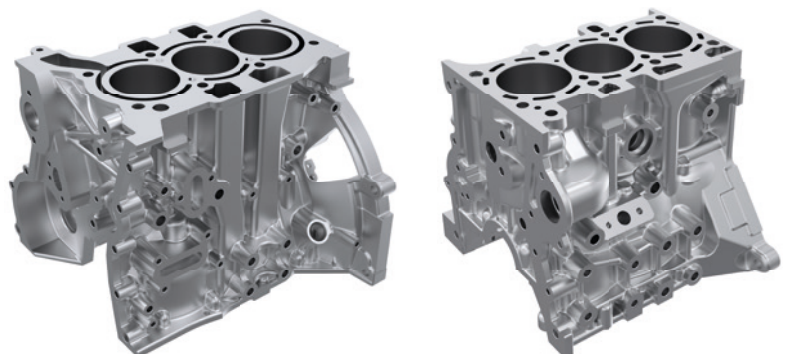
- ▶ Unterschiedliche Zylinderbohrungsabstände
- ▶ Kraftschlüssiges Greifen mit Greifkraftsicherung
- ▶ Vermeiden von Verspannungen beim Be- und Entladen auf den Positionierungspins

▶ LÖSUNG

- ▶ Pneumatische Stichmaßverstellung
- ▶ XY-Standardausgleich
- ▶ Reibwerterhöhung durch gehärtete Greiferpins (nur zur Rohteilbeladung geeignet)

▶ WERKSTÜCK

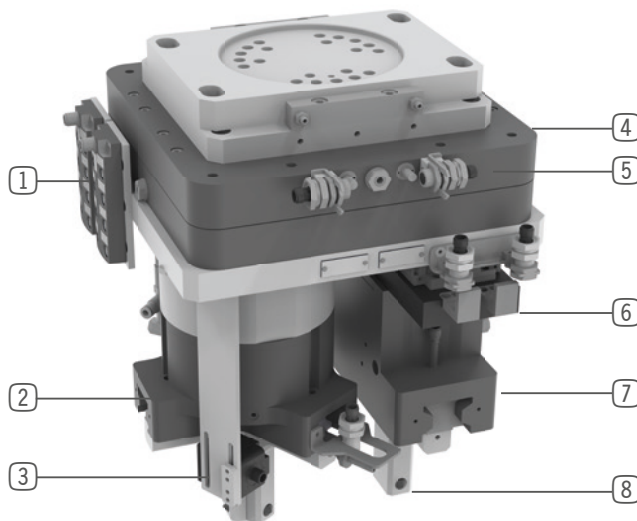
- ▶ Handhabung von 3- und 4-Zylinder-Kurbelgehäusen mit bis zu 2 unterschiedlichen Bohrungsabständen (Stichmaßverstellung max. 25mm)



▶ TECHNISCHE DATEN

Produkt	Zylinderblock
Greiftechnologie	kraftschlüssiges Innengreifen
Gewicht Werkstück [kg]	30
Gewicht System [kg]	65
Antriebsart	pneumatisch

▶ FUNKTIONEN IM DETAIL



- ① Verteiler für Sensoren (auf Anfrage verfügbar)
- ② 3-Backen-Zentrischgreifer GPD5016NO, Hub 16mm; Feder öffnend
- ③ Quaderschalter zur Bauteile-Abfrage
- ④ Achsausgleich AGL000002 X/Y = +/-10mm
- ⑤ Abfrage am Achsausgleich
- ⑥ Endlagenabfragen der Stichmaßverstellung
- ⑦ Parallelgreifer GPP5025SO, Hub 13mm, Feder öffnend
- ⑧ Greifbolzen gehärtet

▶ WEITERE INFORMATIONEN/QUERVERWEISE

▶ Zylinderblock
Z01SYS118154

▶ Zylinderkopf
Z01SYS114155

