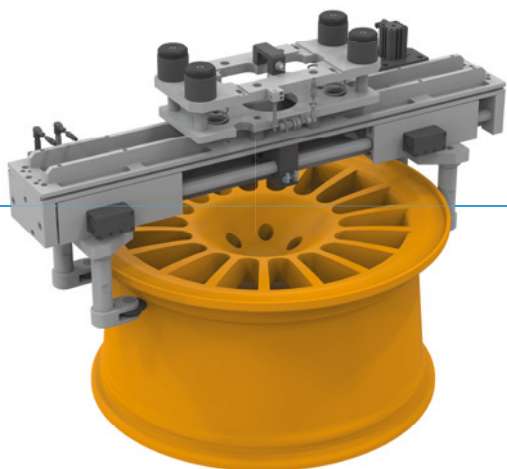


# SYSTEM OBSŁUGOWY DO FELG Z01SYS114166

## ▶ INFORMACJA O PRODUKCIE



- ▶ Opracowane przez Zimmer Group standardowe rozwiązanie do obsługi felg do samochodów osobowych ma za zadanie przeprowadzić felgi w najpopularniejszych rozmiarach przez wszystkie etapy procesu produkcji w sposób pewny z punktu widzenia procesu oraz z zerowym lub minimalnym czasem uzbrajania. Zarówno przy obróbce maszynowej jak i przy obróbce powierzchni system może być dowolnie konfigurowany – jako system z pojedynczymi, podwójnymi lub wieloma chwytakami.

## ▶ WYZWANIE

- ▶ Duża rozbieżność elementów w zakresie 14"–24"
- ▶ Felgi malowane proszkowo / nieusieciowane
- ▶ Wyrównywanie różnic wysokości przy odkładaniu
- ▶ Zabezpieczenie elementu obrabianego
- ▶ Czas taktowania

## ▶ ROZWIĄZANIE

- ▶ Chwytnak długoskokowy o skoku do 220 mm / szczęka
- ▶ Zamocowana obrotowo tarcza tnąca
- ▶ Układ wyrównania osi w kierunku Z
- ▶ Utrzymywanie pozycji przez element zaciskowy
- ▶ Aktywny ogranicznik skoku dla optymalizacji czasu taktowania

## ▶ ELEMENT OBRABIANY

- ▶ Ciężar elementu obrabianego do 30 kg
- ▶ Średnica: 14–24 cale / 355–610 mm

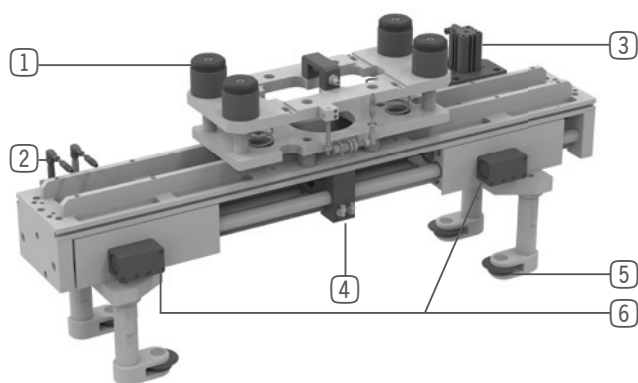


## ► DANE TECHNICZNE

Produkt	felgi / elementy cylindryczne
Technologia chwytania	połączenie siłowe
Ciężar elementu obrabianego [kg]	30
Ciężar systemu [kg]	60
Rodzaj napędu	pneumatyczny



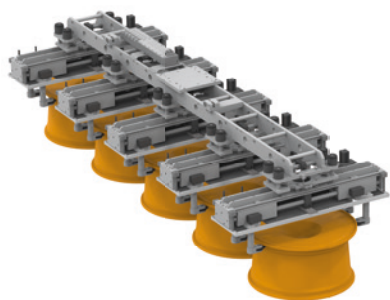
## ► FUNKCJE W SZCZEGÓLACH



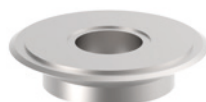
- 1 Układ wyrównania osi
- 2 Czujniki
- 3 Aktywny ogranicznik skoku
- 4 Synchronizacja ruchu chwytania
- 5 Tarcza tnąca
- 6 Element zaciskowy

## ► DALSZE INFORMACJE / ODNIESIENIA

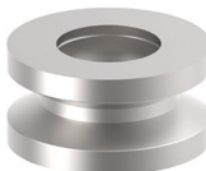
- 5-krotny chwytak do felg  
Z01SYS121154



- Warianty szczęk chwytanych:



Tarcza tnąca



Rolka stożkowa



Rolka gumowa