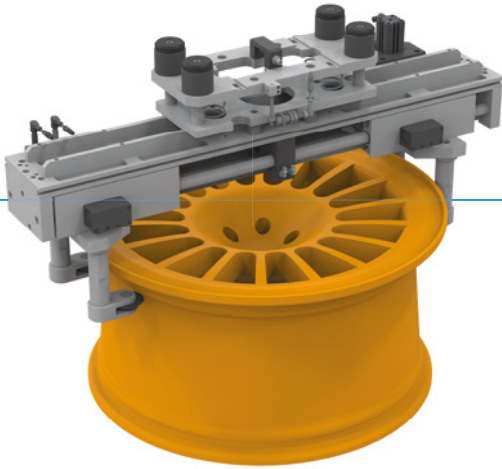


# 림 핸들링 시스템

## Z01SYS114166

### ▶ 제품 정보



- ▶ Zimmer Group에서 승용차 림 핸들링용으로 개발한 표준 솔루션은 모든 제조 공정 전반에 걸쳐 셋업 시간을 없애거나 최소화하여 일반적인 다양한 크기의 림을 핸들링하도록 설계되었습니다. 기계 가공이나 표면 처리에서 이 시스템은 단일, 이중 또는 다중 그리핑 시스템으로 유연하게 구성할 수 있습니다.

### ▶ 과제

- ▶ 14" - 24"의 다양한 부품 종류
- ▶ 분말 코팅 림/미가공
- ▶ 푼다운 시 높이 차이 보상
- ▶ 공작물 고정
- ▶ 사이클 시간

### ▶ 솔루션

- ▶ 최대 220 mm 스트로크/조의 롱 스트로크 그리퍼
- ▶ 회전 절단 디스크
- ▶ Z 방향 축 보정
- ▶ 클램핑 엘리먼트를 통한 위치 유지
- ▶ 사이클 시간 최적화를 위해 활성화된 스트로크 제한

### ▶ 공작물

- ▶ 공작물 중량 최대 30 kg
- ▶ 직경: 14-24 인치 / 355 - 610 mm

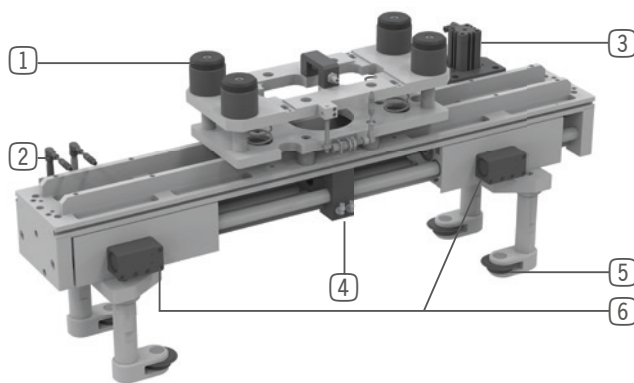


## ▶ 기술 데이터

제품	림/원통형 부품
그리퍼 기술	강제 결합
공작물 중량[kg]	30
시스템 중량[kg]	60
동력 종류	공압식



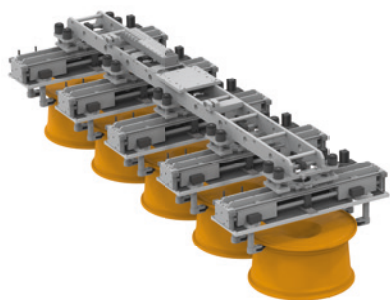
## ▶ 기능 세부 사항



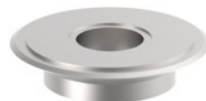
- ① 축 보정
- ② 센서
- ③ 활성화된 스트로크 제한
- ④ 그리핑 동작의 동기화
- ⑤ 절단 디스크
- ⑥ 클램핑 엘리먼트

## ▶ 자세한 정보/참조

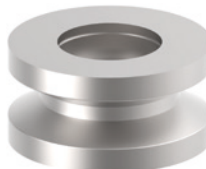
- ▶ 5중 림 그리퍼  
Z01SYS121154



- ▶ 그리퍼 조 버전:



절단 디스크



V자형 롤러



고무 롤러