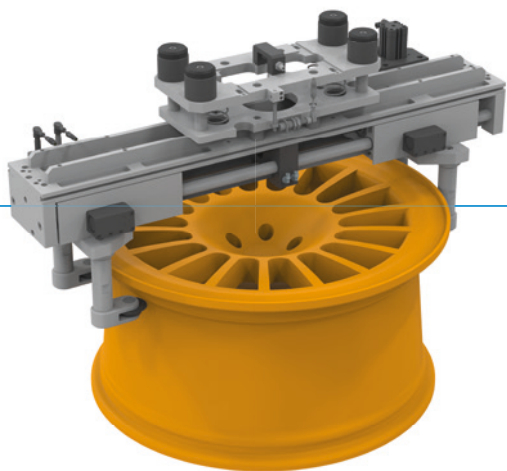


SISTEMA DI MANIPOLAZIONE PER CERCHI

Z01SYS114166

► INFORMAZIONI DI PRODOTTO



- La soluzione standard sviluppata da Zimmer Group per la manipolazione di cerchi di autovetture è stata concepita per manipolare le dimensioni di cerchi più diffuse senza o con un minimo tempo di installazione attraverso tutti i processi di produzione. Sia che si tratti della lavorazione meccanica o del trattamento di superficie, il sistema consente una struttura flessibile sotto forma di sistema a presa singola, doppia o multipla.

► PROBLEMATICHE

- Grande varietà di pezzi da 14" a 24"
- Cerchi rivestiti tramite polverizzazione/non reticolati
- Tempo ciclo
- Compensazione delle differenze di altezza al momento della posa
- Fissaggio del pezzo

► SOLUZIONE

- Pinza a corsa lunga con corsa/ganascia fino a 220 mm
- Disco di taglio montato in modo rotante
- Compensatore assiale in direzione Z
- Mantenimento della posizione tramite elemento di bloccaggio
- Limitatore corsa attivo per ottimizzazione tempo ciclo

► PEZZO

- Fino a 30kg di peso del pezzo
- Diametro: 14-24 pollici / 355 - 610 mm

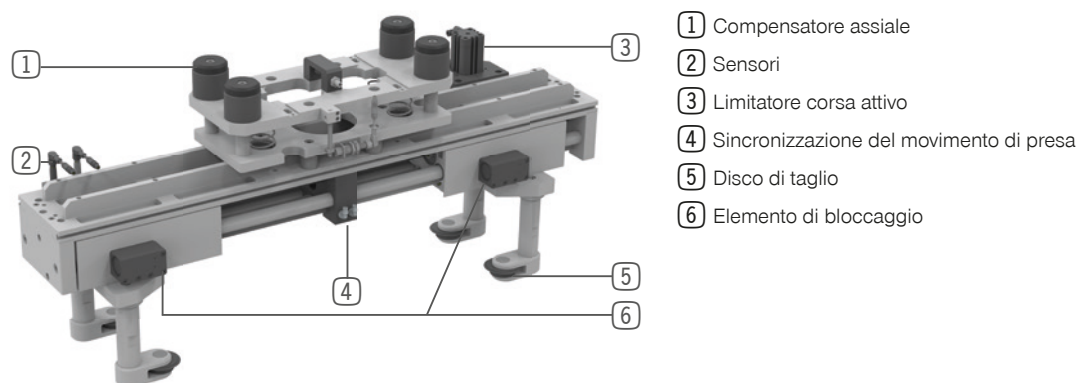


► DATI TECNICI

| | |
|-----------------------|------------------------------|
| Prodotto | Cerchi/componenti cilindrici |
| Tecnologia di presa | Attrito |
| Peso del pezzo [kg] | 30 |
| Peso del sistema [kg] | 60 |
| Tipo di azionamento | Pneumatico |

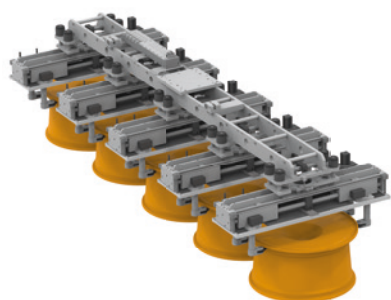


► FUNZIONI NEL DETTAGLIO

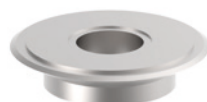


► ULTERIORI INFORMAZIONI/RIFERIMENTI INCROCIATI

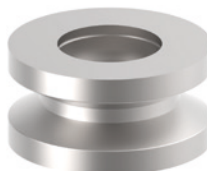
- Pinza quintupla per cerchi
Z01SYS121154



- Varianti ganasce di presa:



Disco di taglio



Rullo prismatico



Rullo di gomma