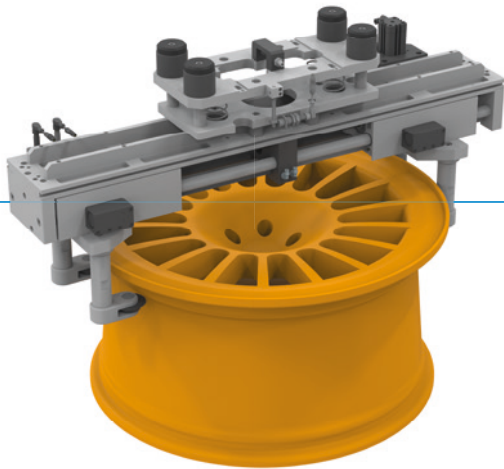


SISTEMA DE MANIPULACIÓN PARA LLANTAS

Z01SYS114166

► INFORMACIÓN DEL PRODUCTO



- La solución estándar desarrollada por Zimmer Group para la manipulación de llantas de turismos se diseñó para manipular con seguridad de proceso los tamaños de llanta más usuales sin tiempo de reequipamiento o un tiempo mínimo en todos los procesos de fabricación. Tanto durante el mecanizado como durante el tratamiento de superficies, el sistema permite un diseño flexible como sistema de agarre individual, doble o múltiple.

► RETO

- Gran variedad de piezas de 14"-24"
- Llantas con revestimiento de polvo/no reticuladas
- Compensación de diferencias de altura al colocarlas
- Protección de la pieza de trabajo
- Tiempo de ciclo

► SOLUCIÓN

- Pinza de gran recorrido con hasta 220 mm de carrera/mordaza
- Disco de corte con alojamiento giratorio
- Compensador de ejes en dirección Z
- Mantenimiento de la posición mediante elemento de sujeción
- Limitación de recorrido activa para la optimización del tiempo de ciclo

► PIEZA DE TRABAJO

- Hasta 30 kg de peso de la pieza de trabajo
- Diámetro: 14-24 pulg./355-610 mm

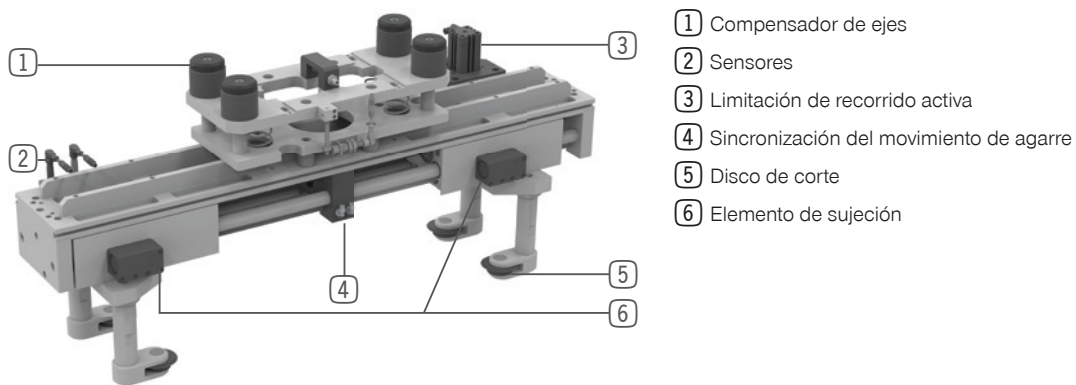


▶ DATOS TÉCNICOS

Producto	Llantas/componentes cilíndricos
Tecnología de agarre	Agarre por fuerza
Peso de la pieza de trabajo [kg]	30
Peso del sistema [kg]	60
Tipo de accionamiento	neumático

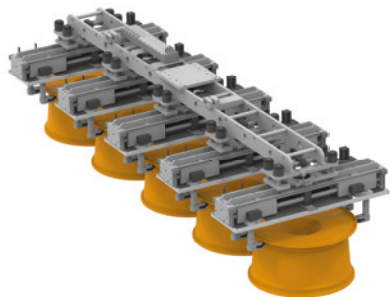


▶ DETALLE DE LAS FUNCIONES

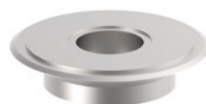


▶ INFORMACIÓN ADICIONAL/REFERENCIAS CRUZADAS

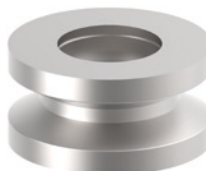
- ▶ Pinza para llantas múltiple
Z01SYS121154



- ▶ Variantes de dedos:



Disco de corte



Rodillo en forma de prisma



Rodillo de goma