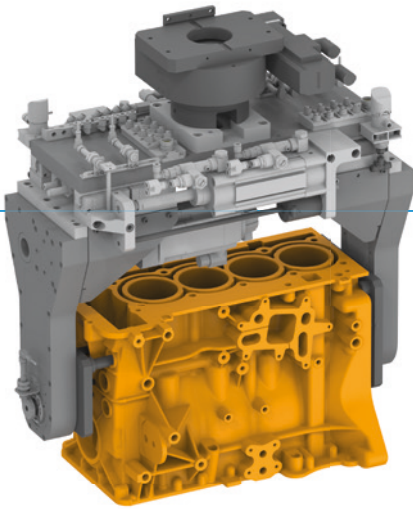


SYSTÈME DE MANIPULATION POUR BLOCS-CYLINDRES

Z01SYS114154

► INFORMATION PRODUIT



- Le système de manipulation est utilisé pour le chargement et le déchargement des centres d'usinage dans une ligne de production de blocs 3 et 4 cylindres. En raison des différentes situations de chargement et de déchargement des diverses variantes de dispositif au sein d'une ligne de production, le système de manipulation doit être capable d'adapter de manière flexible l'orientation respective des pièces à usiner. Pour ce faire, des axes rotatifs pneumatiques ou servo-électriques peuvent être intégrés de manière modulaire.

► DÉFI

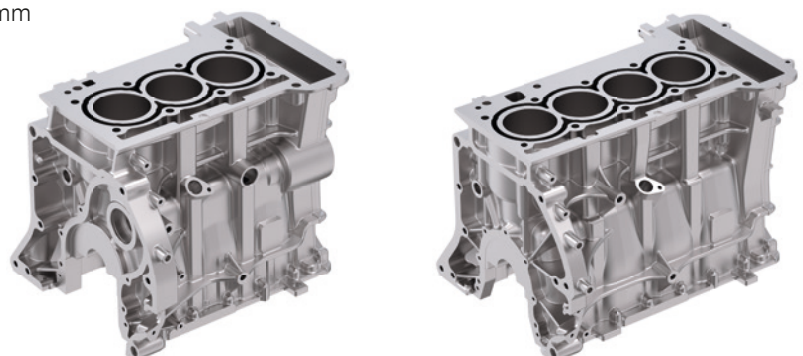
- Face avant comme point de référence pour tous les types
- Orientation flexible de la pièce à usiner autour de 2 axes
- Acheminement des médias optimisé
- Domaine d'application de l'usinage par voie humide

► SOLUTION

- Course de préhension dominante pour point de référence constant
- Axes de pivotement servomotorisés
- Acheminement des médias interne
- Axe de pivotement étanche

► PIÈCE À USINER

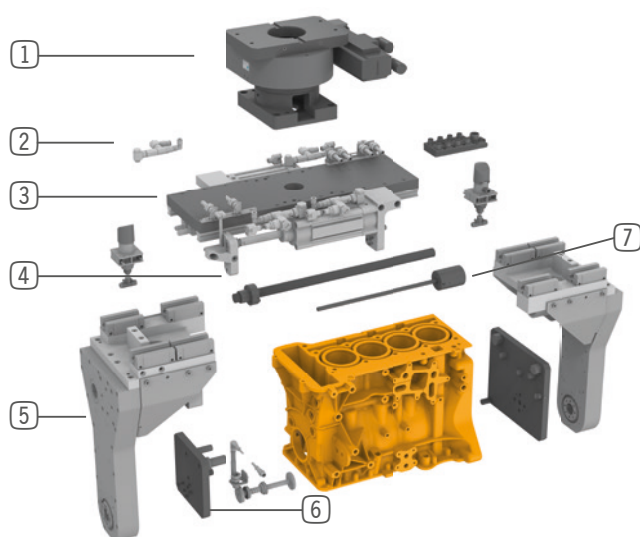
- Poids de la pièce jusqu'à 45 kg
- Hauteur de la pièce à usiner jusqu'à 300 mm
- Longueur de la pièce à usiner : 350 - 420 mm
- Diamètre de pivotement jusqu'à 420 mm



► CARACTÉRISTIQUES TECHNIQUES

Produit	Bloc 3 et 4 cylindres
Technologie de pince	Crabotage - par l'avant
Poids de la pièce à usiner [kg]	45
Poids du système [kg]	130
Type d'entraînement	Pneumatique/électrique

► FONCTIONS EN DÉTAIL



- ① Unité de pivotement servomotorisée (essieu C)
- ② Soupape de maintien de pression pour la protection en cas de perte de pression
- ③ Module de préhension unilatéral dominant, fermeture du côté opposé
- ④ Synchronisation des mors pivotants
- ⑤ Mors pivotant servomotorisé (essieu A)
- ⑥ Conception du mors en fonction de la pièce à usiner
- ⑦ Élément de serrage pour sécurisation flexible des pièces à usiner

► PLUS D'INFORMATIONS/RÉFÉRENCES CROISÉES

► Bloc-cylindre
Z01SYS114180

► Culasse
Z01SYS114155

