

轴补偿模块 XYR 系列

▶ 产品优点



▶ 可调节平衡力和行程

通过调节螺丝,您可以在最短时间内将均衡器根据您的应用调节到最佳

▶ 扁平设计

这个结构减少了机械手端到负载端距离,降低对机器人的力矩负载要求,从而可选择更经济划算的机器人型号

▶ 可中心或偏心固定

根据您的需要,您可锁紧或中心锁紧均衡器位置最佳工序的助手

▶ 面向您具体应用的合适产品



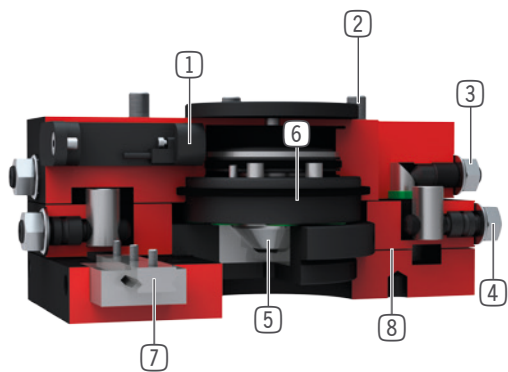
▶ 我们的产品钟爱挑战!

无论哪种极端条件,无论置身世界何方,我们久经实践考验的零部件和系统都能实现无尽可能。

欢迎为您的应用挑选合适的产品:

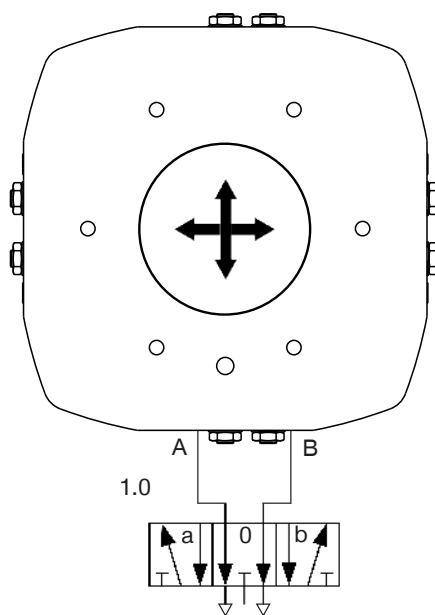
www.zimmer-group.cn

优势细节



- ① 活塞位置检测
 - 通过磁性传感器实现
 - 随厂包括
- ② 坚固且轻的外壳
 - 硬涂层铝合金
 - 安装圈符合EN ISO 9409-1标准
 - 总高度最低
- ③ 补偿力
 - 通过调节螺丝调节
- ④ 补偿行程
 - 可调节针的伸缩长度
- ⑤ 锁紧活塞
 - 通过锥形销定心
- ⑥ 偏心锁紧
 - 通过气动活塞的摩擦接触实现
- ⑦ 线性导轨
 - 达到最高的力和力矩
- ⑧ 补偿板
 - 用于平衡XY方向的位置偏差

气动图



阀门	状态	联锁锁紧活塞	解锁锁紧活塞	打开偏心夹持	关闭偏心夹持
1.0	a	高	低	低	低
	0	低	高	低	低
	b	低	低	高	高

轴补偿模块

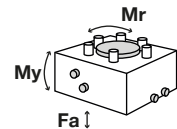
XYR1160 尺寸型号

▶ 产品规格



▶ 力和力矩

显示静态力和力矩



Mr [Nm]	250
My [Nm]	250
Fa [N]	3600

▶ 随货提供



接近开关安装座

KB8K



气缸螺丝

C7984100209

▶ 配件建议



备选接近开关支架

KHA1000-8



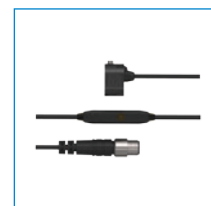
接近开关 - M8接头

NJ8-E2S



直插接头-快接式

GV1-8X8



活塞位置检测

ZUB088930



接近开关电缆5m-直接出线

NJ8-E2



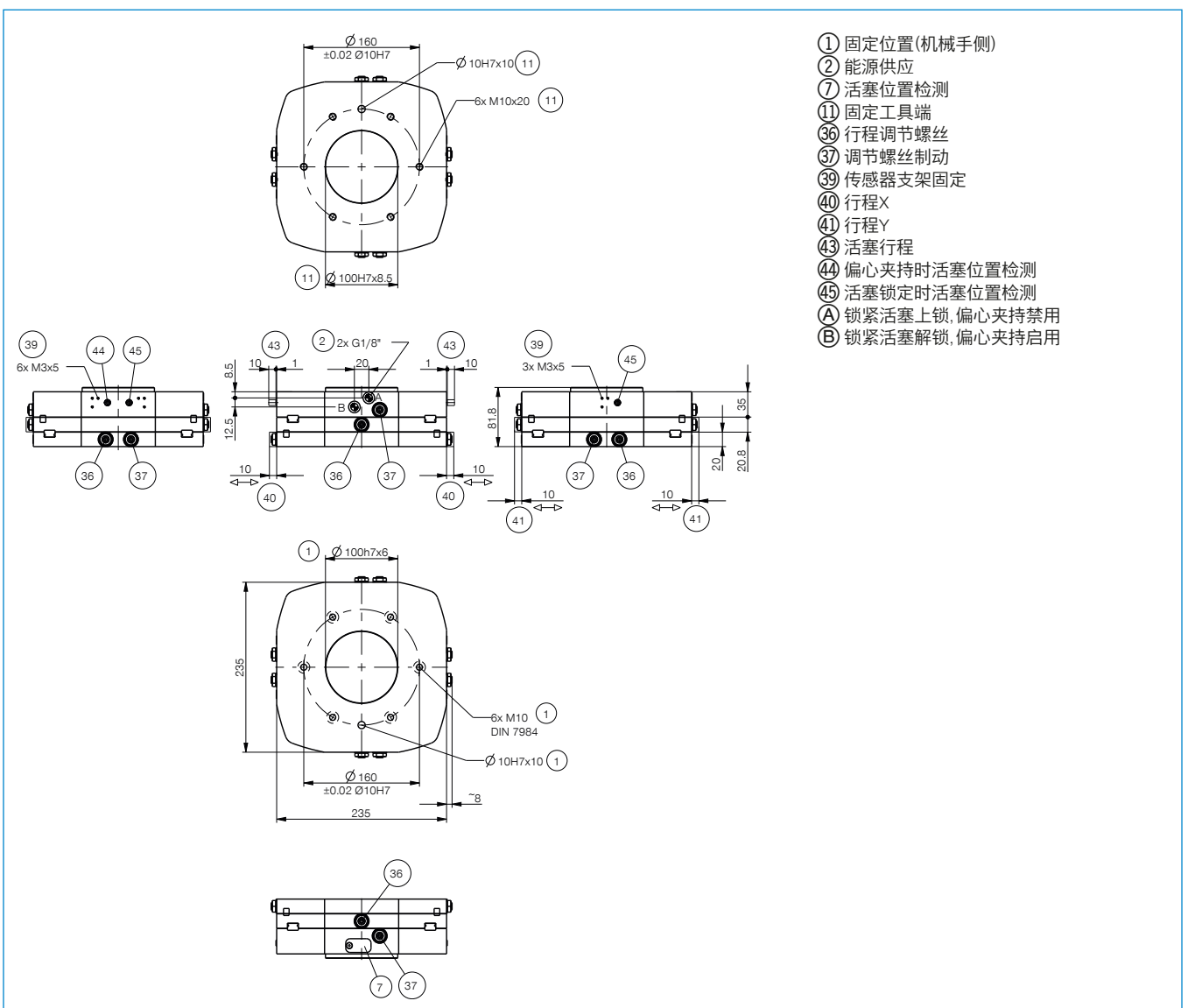
角度接头-快接式

WV1-8X8

订购编号	技术数据*
依据EN ISO 9409-1标准的连接法兰	TK 160
建议负载 [kg]**	75
X/Y轴行程 +/- [mm]	10
中心保持力 [N]	1200
非中心保持力 [N]	800
最大操作气压 [bar]	8
最低操作温度 [°C]	5
最高操作温度 [°C]	+80
每循环耗气体积 [cm³]	48
惯性矩 [kg/cm²]	1005
重量 [kg]	11.7

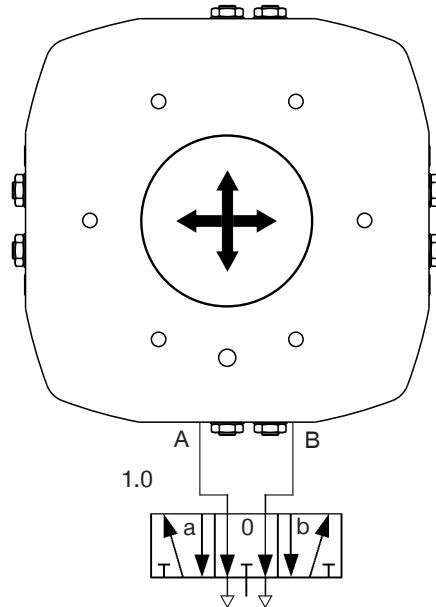
*所有数据在6 bar 气压下测量

**中心加装时



轴补偿模块 系列 XYR

► 气动图



阀门	状态	联锁活塞, 联锁	联锁活塞, 解锁	偏心夹紧装置, 激活	偏心夹紧装置, 禁用	
1.0	a	[Pneumatic symbol: high pressure to port A, low pressure to port B]				
	0	[Pneumatic symbol: high pressure to both ports A and B, low pressure to both]				
	b	[Pneumatic symbol: high pressure to port B, low pressure to port A]				