

UKŁADY WYRÓWNIANIA OSI

SERIA XYR

► ZALETY PRODUKTU



► **Nastawianie siły wyrównującej i skoku**

Za pomocą śrub nastawczych można w najkrótszym czasie optymalnie dostosować właściwości układu wyrównującego.

► **Płaska konstrukcja**

Konstrukcja ta minimalizuje obciążenie robota momentem i umożliwia stosowanie mniejszych, ekonomiczniejszych elementów.

► **Możliwość mocowania centrycznego i mimośrodowego**

W zależności od wymagań można zacisnąć albo centrycznie zablokować pozycję wyrównawczą. Pomoc w optymalizacji procesów

4

► PRODUKT DOPASOWANY DO KONKRETNEGO ZASTOSOWANIA



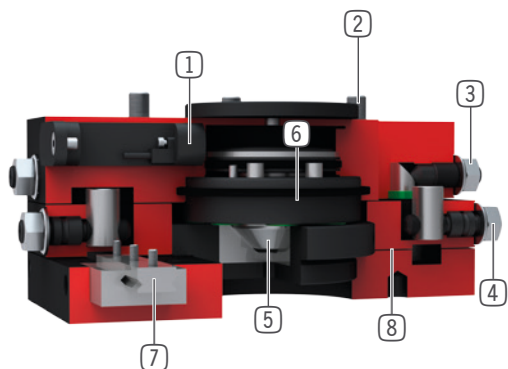
► **Nasze produkty lubią wyzwania!**

Ekstremalne warunki, w każdym zakątku świata — nasze sprawdzone w praktyce komponenty i systemy dają nieograniczone możliwości.

Znajdź odpowiedni produkt do konkretnego zastosowania:

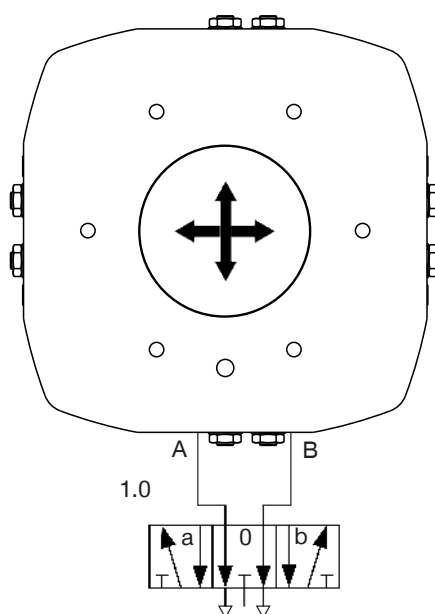
www.zimmer-group.pl

► KORZYŚCI – W SZCZEGÓLACH



- ① **Kontrola pozycji tłoka**
 - Za pomocą czujników pola magnetycznego
 - Dostępne jako wyposażenie dodatkowe
- ② **Wytrzymała, lekka obudowa**
 - Stop aluminium pokryty twardą powłoką
 - Grupa części wg EN ISO 9409-1
 - Minimalna wysokość konstrukcyjna
- ③ **Siła wyrównująca**
 - Regulowana za pomocą śruby nastawczej
- ④ **Skok wyrównujący**
 - Płynnie nastawiane
- ⑤ **Tłok blokujący**
 - Centrycznie za pomocą tłoka stożkowego
- ⑥ **Zacisk mimośrodowy**
 - Za pomocą tłoka pneumatycznego z zamknięciem ciernym
- ⑦ **Prowadnica liniowa**
 - Do pochłaniania największych sił i momentów
- ⑧ **Płyty wyrównawcze**
 - Do wyrównywania błędów pozycji w kierunku XY

► SCHEMAT PNEUMATYCZNY



Zawór	Stan	Tłok blokujący zablokowany	Tłok blokujący odblokowany	Zacisk mimośrodowy aktywny	Zacisk mimośrodowy dezaktywowany
1.0	a	High	Low	High	Low
	0	Low	High	Low	High
	b	Low	Low	High	High

UKŁADY WYRÓWNIANIA OSI

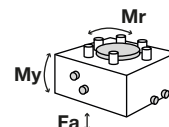
ROZMIAR XYR1080

► SPECYFIKACJE PRODUKTOWE



► Siły i momenty

Przedstawia siły statyczne i momenty.



Mr [Nm]	70
My [Nm]	70
Fa [N]	1150

► W ZAKRESIE DOSTAWY



Element zaciskowy

KB8K



Śruba z łbem walcowym z
wpustem sześciokątnym

C7984080169

► ZALECANE WYPOSAŻENIE DODATKOWE



Uchwyt zaciskowy

KHA1000-8



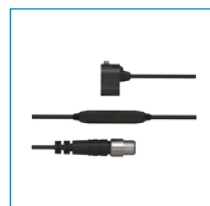
Indukcyjny czujnik zbliżeniowy – wtyk M8

NJ8-E2S



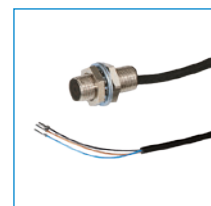
Złącze śrubowe proste

GV1-8X8



Kontrola pozycji tłoka

ZUB088933



Indukcyjny czujnik zbliżeniowy – przewód 5 m

NJ8-E2



Złącze skręcane kątowno-wychyłne

WV1-8X8

Nr katalogowy	Dane techniczne*
Kołnierz montażowy wg EN ISO 9409-1	TK 80
Zalecany ciężar do manipulacji [kg]**	15
Skok w płaszczyźnie X/Y +/- [mm]	5
Siła utrzymująca wycentrowana [N]	450
Siła utrzymująca decentrowana [N]	200
Ciśnienie robocze maks. [bar]	8
Temperatura robocza min. [°C]	5
Temperatura robocza maks. [°C]	+80
Pojemność cylindra na cykl [cm³]	10
Moment bezwładności masy [kg/cm²]	82.5
Masa [kg]	3

*Wszystkie wartości zmierzone przy 6 barach.

**Przy montażu centrycznym

