

ÉQUILIBRAGES D'AXE

SÉRIE XYR

▶ AVANTAGES PRODUIT



▶ Force de compensation et course réglables

Les vis de réglage vous permettent d'ajuster de manière très rapide et optimale les propriétés du dispositif d'équilibrage à votre application

▶ Construction plate

Ce type de construction réduit au minimum la charge de couple pour votre robot et permet l'utilisation d'outils de plus petite taille et moins chers

▶ Fixation centrée et excentrée possible

Selon les exigences, vous pouvez bloquer ou verrouiller de manière centralisée la position d'équilibrage. Une aide pour des processus optimaux

4

Série XYR / Équilibrages d'axe / pneumatique / Accessoires pour robots

▶ LE PRODUIT ADAPTÉ À VOTRE APPLICATION



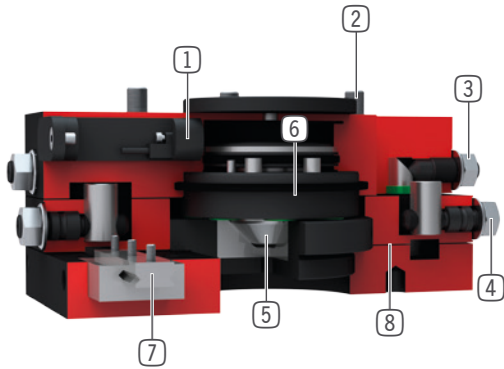
▶ Nos produits aiment les défis !

Des conditions extrêmes n'importe où dans le monde - nos composants et systèmes éprouvés dans la pratique vous offrent des possibilités infinies.

Trouvez le produit adapté à votre domaine d'application spécifique :

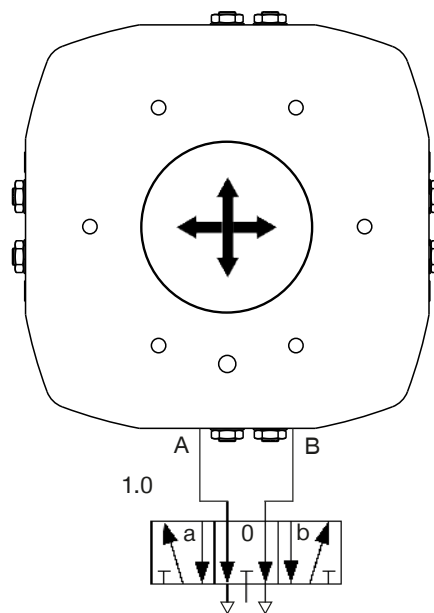
www.zimmer-group.fr

► DÉTAIL DES AVANTAGES



- 1 Détection du piston**
 - par détecteur inductif de proximité
 - disponible en accessoire
- 2 Boîtier robuste et léger**
 - Alliage aluminium anodisé
 - diamètre et usinage aux normes EN ISO 9409-1
 - gconstruction compacte
- 3 Force d'équilibrage**
 - réglage par vis de réglage
- 4 Réglage de la course**
 - réglable en continu
- 5 Verrouillage**
 - central par piston conique
- 6 Verrouillage excentré**
 - par piston pneumatique et surface de friction
- 7 Guidage linéaire**
 - pour la reprise des forces et moments
- 8 Plaque d'équilibrage**
 - pour l'équilibrage des positions sur X et Y

► PLAN PNEUMATIQUE



Valve	État	Piston de verrouillage verrouillé	Piston de verrouillage déverrouillé	Bridage en position désaxé activé	Bridage désaxé désactivé
1.0	a	█	█	█	█
	0	█	█	█	█
	b	█	█	█	█

ÉQUILIBRAGES D'AXE

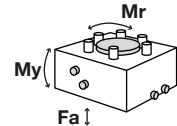
TAILLE DE FABRICATION XYR1080

► SPÉCIFICATIONS PRODUIT



► Forces et couples

Affichage des forces et couples statiques



Mr [Nm]	70
My [Nm]	70
Fa [N]	1150

► FOURNI



Support détecteur

KB8K



Vis à tête cylindrique à six pans

C7984080169

► ACCESSOIRES RECOMMANDÉS



Variante de détection

KHA1000-8



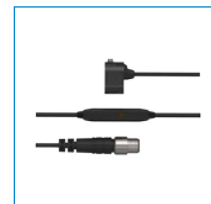
Détecteur de proximité inductif - Fiche M8

NJ8-E2S



Raccord pneumatique droit

GV1-8X8



Détection pos. piston

ZUB088933



Détecteur de proximité inductif - Câble 5 m

NJ8-E2



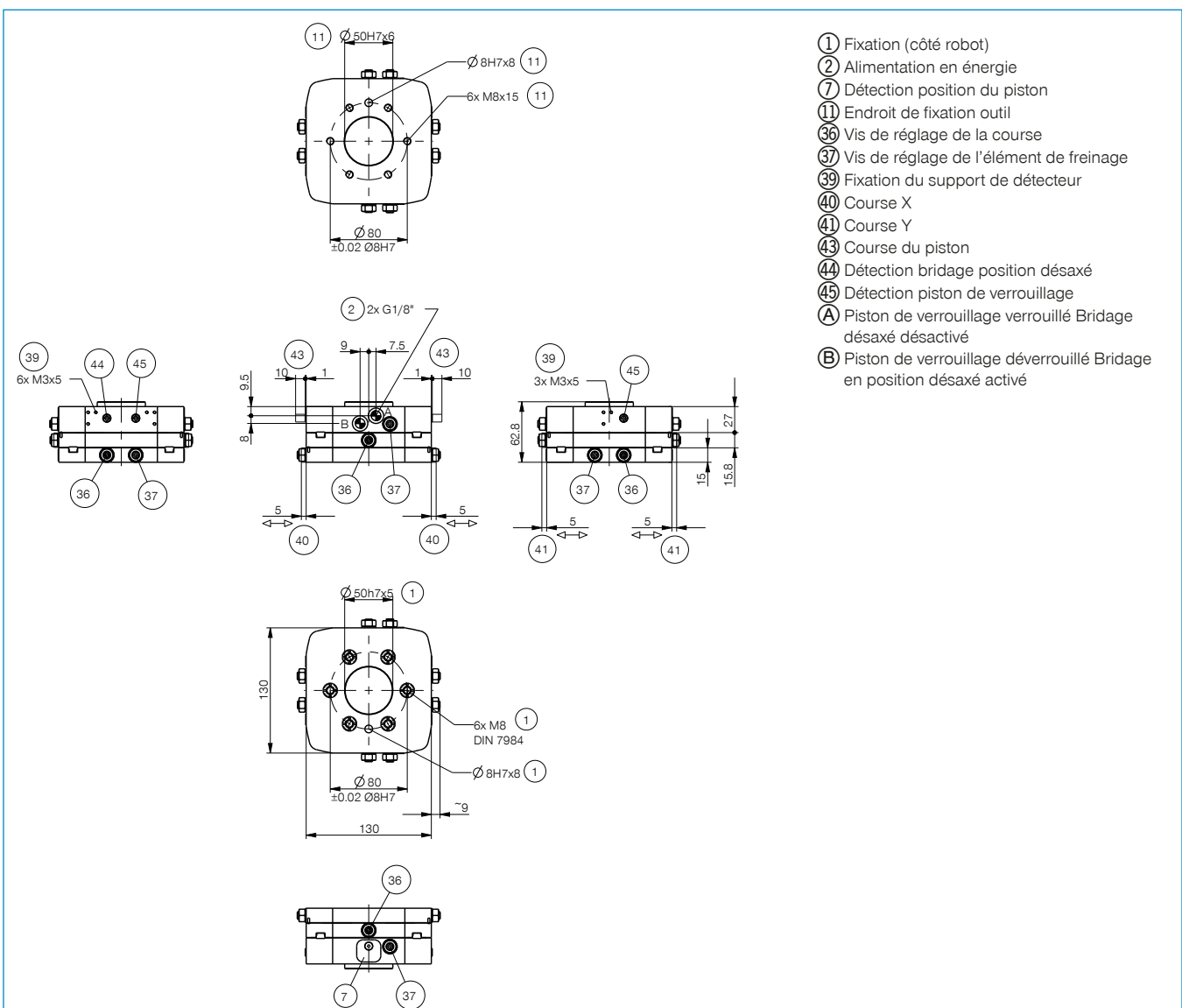
Raccord orientable

WV1-8X8

► Caractéristiques techniques*	
N° de commande	XYR1080
Bride de raccordement pour EN ISO 9409-1	TK 80
Poids de manutention recommandé [kg]**	15
Course plan X/Y +/- [mm]	5
Force de maintien centrée [N]	450
Force de maintien excentrée [N]	200
Pression de service max. [bar]	8
Température de fonctionnement min. [°C]	5
Température de fonctionnement max. [°C]	+80
Volume du vérin par cycle [cm ³]	10
Moment d'inertie [kg/cm ²]	82.5
Poids [kg]	3

* Toutes les données mesurées à 6 bar

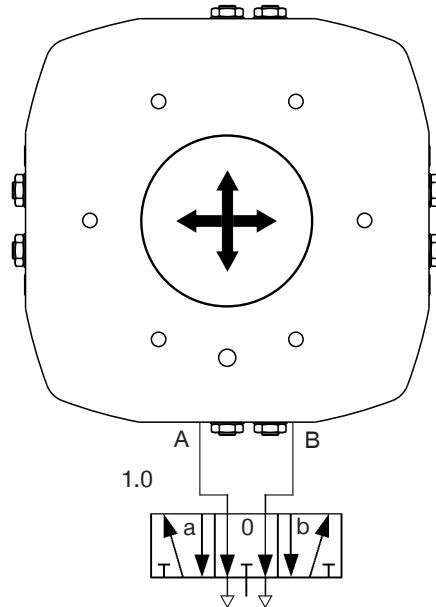
** en cas de montage centré



- ① Fixation (côté robot)
- ② Alimentation en énergie
- ⑦ Détection position du piston
- ⑪ Endroit de fixation outil
- ⑶ Vis de réglage de la course
- ⑷ Vis de réglage de l'élément de freinage
- ⑹ Fixation du support de détecteur
- ⑺ Course X
- ⑻ Course Y
- ⑻ Course du piston
- ⑼ Détection bridage position désaxé
- ⑽ Détection piston de verrouillage
- Ⓐ Piston de verrouillage verrouillé Bridage désaxé désactivé
- Ⓑ Piston de verrouillage déverrouillé Bridage en position désaxé activé

ÉQUILIBRAGES D'AXE SÉRIE XYR

▶ PLAN PNEUMATIQUE



Valve	État	Piston de verrouillage verrouillé	Piston de verrouillage déverrouillé	Bridage en position désaxé activé	Bridage désaxé désactivé
1.0	a	High	Low	Low	Low
	0	Low	High	Low	High
	b	Low	Low	High	High