

# COMPENSADORES DE EJES

## SERIE XYR1000

### ▶ VENTAJAS DE PRODUCTO



#### ▶ **Fuerza de ajuste y recorrido ajustables**

Por medio de tornillos de regulación puede adaptar perfectamente a su aplicación las características del ajuste en el menor tiempo posible

#### ▶ **De construcción plana**

Este tipo de construcción reduce al mínimo la carga de momentos para los robots y permite emplear tamaños menores y más económicos

#### ▶ **Posibilidad de fijación centrada y excéntrica**

Según los requisitos, puede fijar la posición de ajuste o bloquearla centrada. Una ayuda para optimizar el proceso

### ▶ EL PRODUCTO ADECUADO PARA SU APLICACIÓN

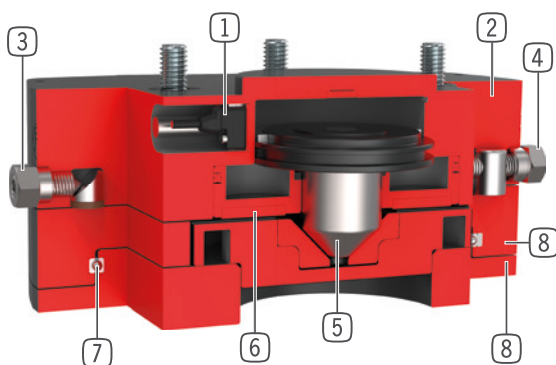


#### ▶ **A nuestros productos les encantan los retos.**

Condiciones extremas, en cualquier lugar del planeta: nuestros sistemas y componentes acreditados en la práctica le ofrecen infinitas posibilidades. Encuentre el producto adecuado para sus necesidades en particular:

[www.zimmer-group.es](http://www.zimmer-group.es)

## ► SUS VENTAJAS EN DETALLE



- 1 **Detección de la posición del émbolo**
  - a través de detector magnético
  - se puede suministrar como accesorio
- 2 **Carcasa robusta y ligera**
  - Aleación de aluminio anodizado duro
  - círculo primitivo según EN ISO 9409-1
  - altura constructiva mínima
- 3 **Fuerza de compensación**
  - ajustable a través de tornillo de regulación
- 4 **Recorrido de ajuste**
  - ajustable de forma continua (a partir del tamaño 1063)
- 5 **Émbolo de enclavamiento**
  - de forma céntrica a través de émbolo cónico
- 6 **Enclavamiento excéntrico**
  - a través de émbolo neumático con disco de fricción
- 7 **Guía lineal**
  - para la absorción de elevadas fuerzas y momentos
- 8 **Placa de compensación**
  - para la compensación de errores de posición en la dirección XY

## ► DATOS TÉCNICOS

Tamaño constructivo	Brida de conexión según EN ISO 9409-1	Carrera X/Y nivel +/- [mm]	Fuerza de sujeción centrada [N]	Fuerza de sujeción descentrada [N]
<b>XYR1040</b>	TK 40	3	150	30
<b>XYR1050</b>	TK 50	3.5	250	50
<b>XYR1063</b>	TK 63	4.5	400	125
<b>XYR1080</b>	TK 80	5.5	600	250
<b>XYR1100</b>	TK 100	6.0	900	450
<b>XYR1125</b>	TK 125	8.0	1500	600
<b>XYR1160</b>	TK 160	10.0	2000	1000
<b>XYR1200</b>	TK 200	12.5	3000	1250

## ► MÁS INFORMACIÓN DISPONIBLE ONLINE



Toda la información a un clic: [www.zimmer-group.com](http://www.zimmer-group.com). Encuentre mediante el n.º de pedido los datos, los dibujos, los modelos en 3D y las instrucciones de servicio del producto que desee en función de su tamaño. Rápido, claro y siempre actualizado.

# COMPENSADORES DE EJES

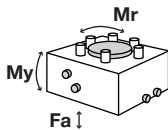
## TAMAÑO CONSTRUCTIVO XYR1080

### ► ESPECIFICACIONES DEL PRODUCTO



#### ► Fuerzas y momentos

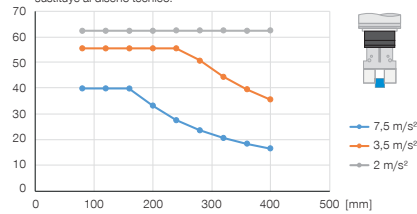
Muestra fuerzas y momentos estáticos



Mr [Nm]	100
My [Nm]	100
Fa [N]	1500

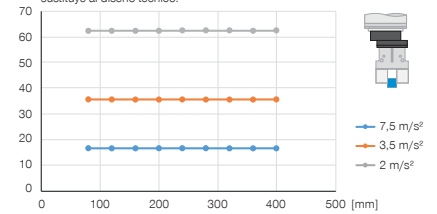
#### ► Diseño vertical con fuerza de agarre centrada

Muestra el peso máximo de manipulación en función de la aceleración y el brazo de palanca con el montaje céntrico debajo del producto. No sustituye al diseño técnico.



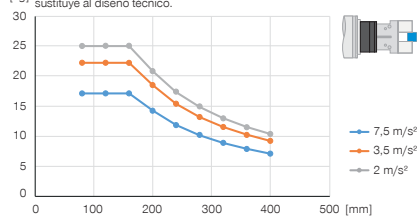
#### ► Diseño vertical con fuerza de agarre descentrada

Muestra el peso máximo de manipulación en función de la aceleración y el brazo de palanca con el montaje céntrico debajo del producto. No sustituye al diseño técnico.



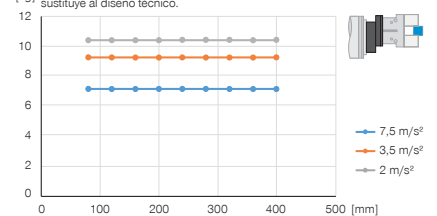
#### ► Diseño horizontal con fuerza de agarre centrada

Muestra el peso máximo de manipulación en función de la aceleración y el brazo de palanca con el montaje céntrico debajo del producto. No sustituye al diseño técnico.



#### ► Diseño horizontal con fuerza de agarre descentrada

Muestra el peso máximo de manipulación en función de la aceleración y el brazo de palanca con el montaje céntrico debajo del producto. No sustituye al diseño técnico.



### ► INCLUIDO EN EL SUMINISTRO



3 [pieza]  
Soporte de detector  
KB8K



6 [pieza]  
Tornillo cilíndrico con hexágono interior  
C7984080229

### ► ACCESORIOS RECOMENDADOS



#### ABASTECIMIENTO DE ENERGÍA



GV1-8X8  
Racor recto



WV1-8X8  
Racores angulares



#### SEÑAL



KHA1000-8  
Detección alternativa



#### SEÑAL



NJ8-E2  
Detector inductivo - Cable 5 m



NJ8-E2S  
Detector inductivo - Conector M8



ZUB109831  
Detección magn. posición émbolo

Referencia	Datos técnicos
	<b>XYR1080-B</b>
Brida de conexión según EN ISO 9409-1	TK 80
Carrera X/Y nivel +/- [mm]	5.5
Fuerza de sujeción centrada [N]	600
Fuerza de sujeción descentrada [N]	250
Presión de servicio [bar]	1 ... 8
Presión de servicio nominal [bar]	6
Temperatura de servicio [°C]	5 ... +80
Volumen de cilindro por ciclo centrado [cm <sup>3</sup> ]	36
Volumen de cilindro por ciclo descentrado [cm <sup>3</sup> ]	21
Momento de inercia [kgcm <sup>2</sup> ]	73.9
Peso [kg]	2.7

