

축균형 보정 시리즈 XYR

▶ 제품의 장점



▶ 균형보정력 및 스트로크 조정가능

조정 나사를 이용하여 균형보정의 특성을 단시간내에 적합하게 조절할 수 있습니다

▶ 평면적 조립

극도로 납작한 구조로 로봇의 과부하 시간을 최소화하고, 더 작고 알맞은 크기로 사용 가능

▶ 중심 및 편심 고정가능

요구 사항에 따라, 균형보정의 위치를 클램핑하거나 중심에 로크할 수 있습니다. 최적 공정을 위한 도움

▶ 여러분의 용도에 적합한 제품

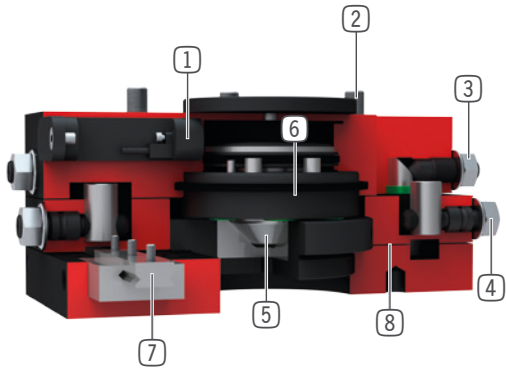


▶ 저희 제품은 도전을 좋아합니다!

극한 조건의 세계 어느 곳이든, 저희의 신뢰성이 실제로 증명된 구성 부품과 시스템으로 여러분에게 무한한 가능성을 제공합니다. 여러분의 특별한 용도에 적합한 제품을 발견하십시오:

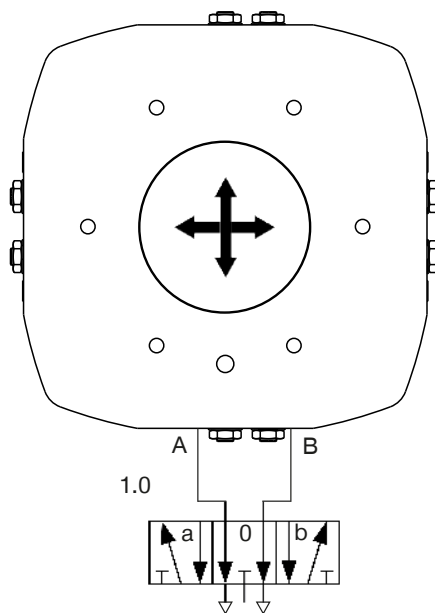
www.zimmer-group.kr

▶ 용도 명세



- ① **피스톤 위치 문의**
- 자기 필드 센서 통해
- 부품으로 구입가능
- ② **견고, 경량 하우징**
- 견고한 표면을 위해 알루미늄 합금
- EN ISO 9409-1 부품회로
- 최소 제작 높이
- ③ **균형보정력**
- 조정 나사를 이용하여 조정가능
- ④ **균형보정 스트로크**
- 무한가변 조정가능
- ⑤ **로킹 피스톤**
- 테이퍼 피스톤 통해 중심으로
- ⑥ **편심성 클램핑**
- 마찰력이 있는 공압 피스톤으로
- ⑦ **선형 가이드**
- 최대 힘 및 모멘트 수용용
- ⑧ **균형보정 판**
- XY 방향의 위치오류 균형보정용

▶ 공압 플랜

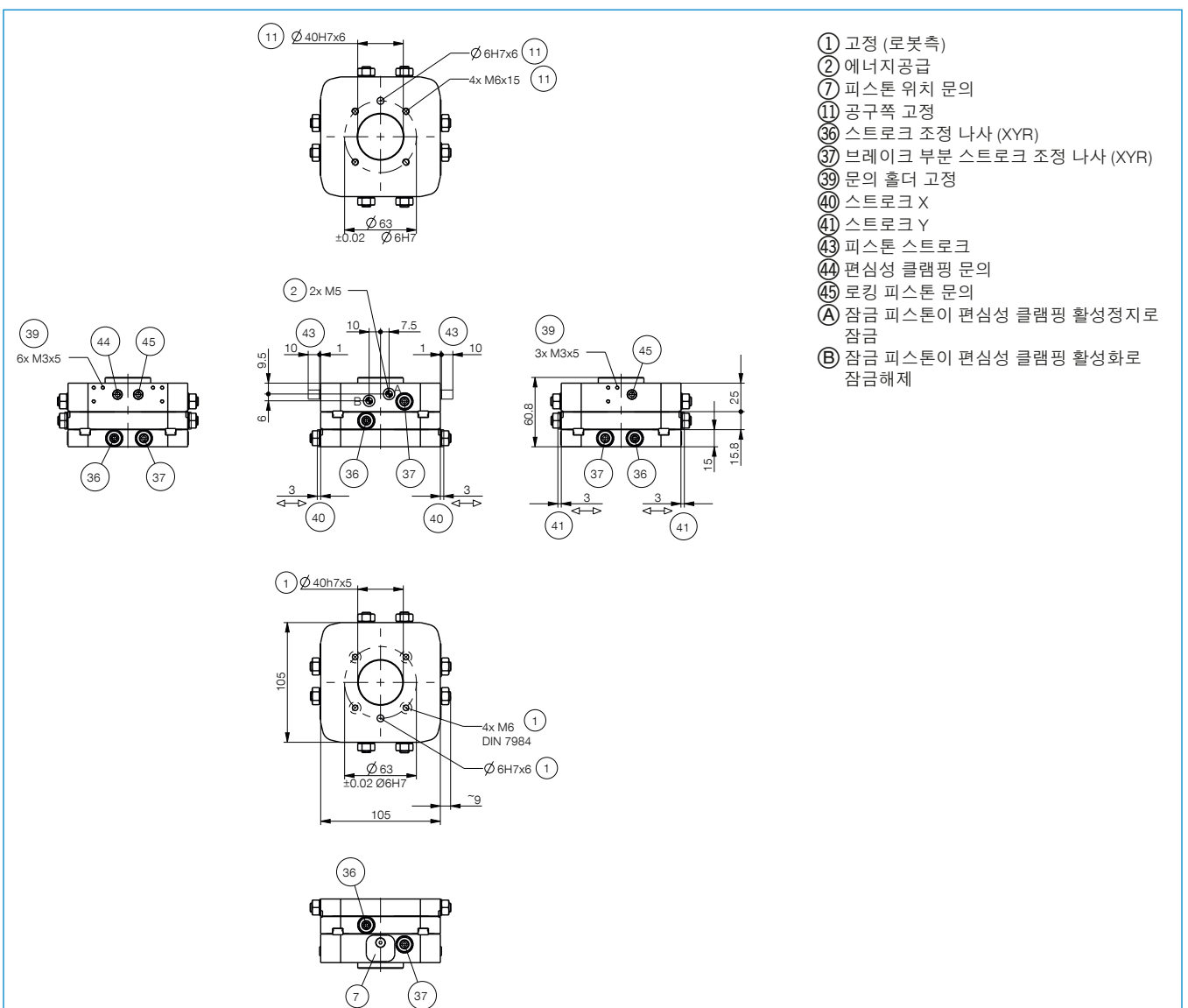


밸브	상태	잠금 피스톤 잠금되었음	잠금 피스톤 잠금해제 되었음	편심성 클램핑은 활성화중	편심성 클램핑은 활성화 정지중
1.0	a	High	Low	High	Low
	0	Low	High	Low	High
	b	Low	Low	High	High

주문번호	기술 데이터*
EN ISO 9409-1 기준 연결 플랜지	TK 63
권장 취급 무게 [kg]**	7
스트로크 X/Y-레벨 +/- [mm]	3
센터링 보존력 [N]	300
편심 보존력 [N]	100
최대 작동 압력 [bar]	8
최소 작동 온도 [°C]	5
최대 작동 온도 [°C]	+80
사이클 당 실린더 부피 [cm³]	6.5
관성모멘트 [kg/cm²]	38.8
무게 [kg]	2

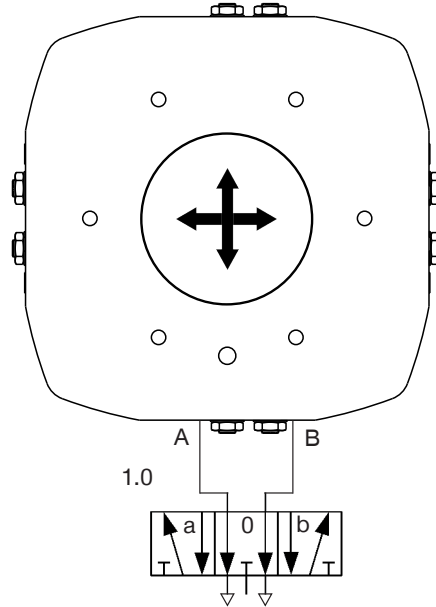
* 모든 수치는 6 bar 기준

** 센터링 설치시



축균형 보정 시리즈 XYR

▶ 공압 플랜



밸브	상태	잠금 피스톤 잠금되었음	잠금 피스톤 잠금 해제되었음	편심성 클램핑은 활성화중	편심성 클램핑은 활성화 정지중
1.0	a	High	Low	Low	Low
	0	Low	High	High	High
	b	Low	Low	High	High