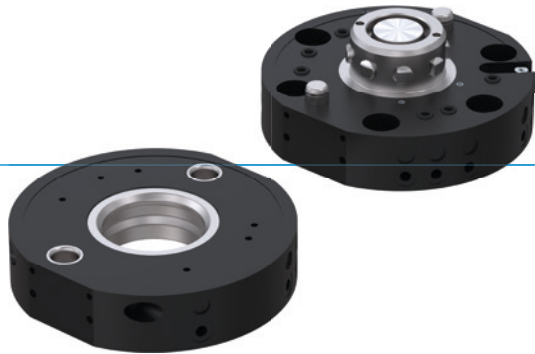


# CHANGEURS D'OUTILS

## SÉRIE WWR

### ▶ AVANTAGES PRODUIT



#### ▶ **Un arrêt sécurisé en cas de chute de pression**

La combinaison d'un accumulateur à ressort et d'un rapport de transmission élevé vous garantit une machine sûre.

#### ▶ **Construction ultra plate**

Ce type de construction réduit au minimum la charge de couple pour votre robot et permet l'utilisation d'outils de plus petite taille et moins chers

#### ▶ **Une infinie diversité de dispositifs de transfert de fluides**

Quel que soit le fluide que vous souhaitez transférer, nous avons déjà mis en œuvre un grand nombre d'applications et nous trouverons la solution adaptée à vos exigences !

### ▶ LE PRODUIT ADAPTÉ À VOTRE APPLICATION



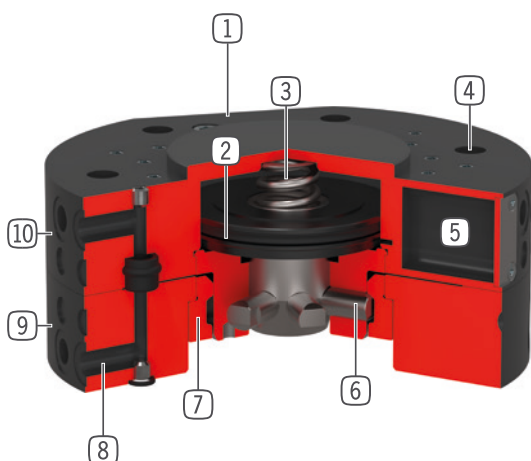
#### ▶ **Nos produits aiment les défis !**

Des conditions extrêmes n'importe où dans le monde - nos composants et systèmes éprouvés dans la pratique vous offrent des possibilités infinies.

Trouvez le produit adapté à votre domaine d'application spécifique :

[www.zimmer-group.fr](http://www.zimmer-group.fr)

## ► DÉTAIL DES AVANTAGES



- ① **Fixation élément énergétique**
- ② **Entraînement**  
- vérin pneumatique à double effet
- ③ **Ressort intégré**  
- auto maintien en cas de coupure d'énergie
- ④ **Bride de connexion au robot**  
- diamètre et usinage aux normes EN ISO 9409-1
- ⑤ **Détection du piston**  
- par capteur magnétique
- ⑥ **Bille de verrouillage**  
- adapte à la douille de verrouillage
- ⑦ **Anneau de verrouillage**  
- pour une grande absorption des couples
- ⑧ **Passages d'air intégrés**  
- Conduite / vide d'air  
- sans tuyaux
- ⑨ **Partie mobile**  
- pour le montage de l'outil
- ⑩ **Partie fixe**  
- Partie fixe au robot

## ► CARACTÉRISTIQUES TECHNIQUES

Taille de fabrication	Bride de raccordement pour EN ISO 9409-1	Transfert pneumatique de l'énergie		Transfert électrique de l'énergie	
		[Nombre]			
WWR40	TK 40	4		en option	
WWR50	TK 50	4		en option	
WWR63	TK 63	6		en option	
WWR80	TK 80	6		en option	
WWR100	TK 100	6		en option	
WWR125	TK 125	10		en option	
WWR160	TK 160	10		en option	

## ► AUTRES INFORMATIONS DISPONIBLES EN LIGNE



Toutes les informations en un clic sur [www.zimmer-group.com](http://www.zimmer-group.com). À l'aide de la référence du produit de votre choix, trouvez les données, plans, modèles 3D et instructions de service concernant la taille du modèle sélectionné. Rapide, clair et toujours à jour.

# CHANGEURS D'OUTILS

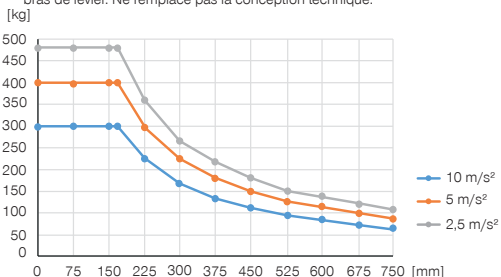
## TAILLE DE FABRICATION WWR160

### ► SPÉCIFICATIONS PRODUIT



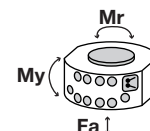
#### ► Position de montage variable

Montre le poids de manutention maximal par rapport à l'accélération et au bras de levier. Ne remplace pas la conception technique.



#### ► Forces et couples

Affichage des forces et couples statiques susceptibles d'avoir un impact sur le changeur d'outil.



Mr [Nm]	2000
My [Nm]	2200
Fa [N]	30000

### ► FOURNI



10 [pièce]  
Joint torique  
COR0070150

### ► ACCESSOIRES RECOMMANDÉS



#### ALIMENTATION EN ÉNERGIE



**GV1-4X8**  
Raccord pneumatique droit



**WV1-8X8**  
Raccord orientable



#### CAPTEURS



**ZUB088922**  
Détection pos. piston



#### CAPTEURS



**NJR04-E2SK**  
Détecteur de proximité inductif Câble 0,3 m - Fiche M8



#### RACCORDS / AUTRES



Éléments énergétiques et accessoires pour changeur d'outils



**ALSR13160**  
Magasins

### ► ACCESSOIRES RECOMMANDÉS MAGASINS

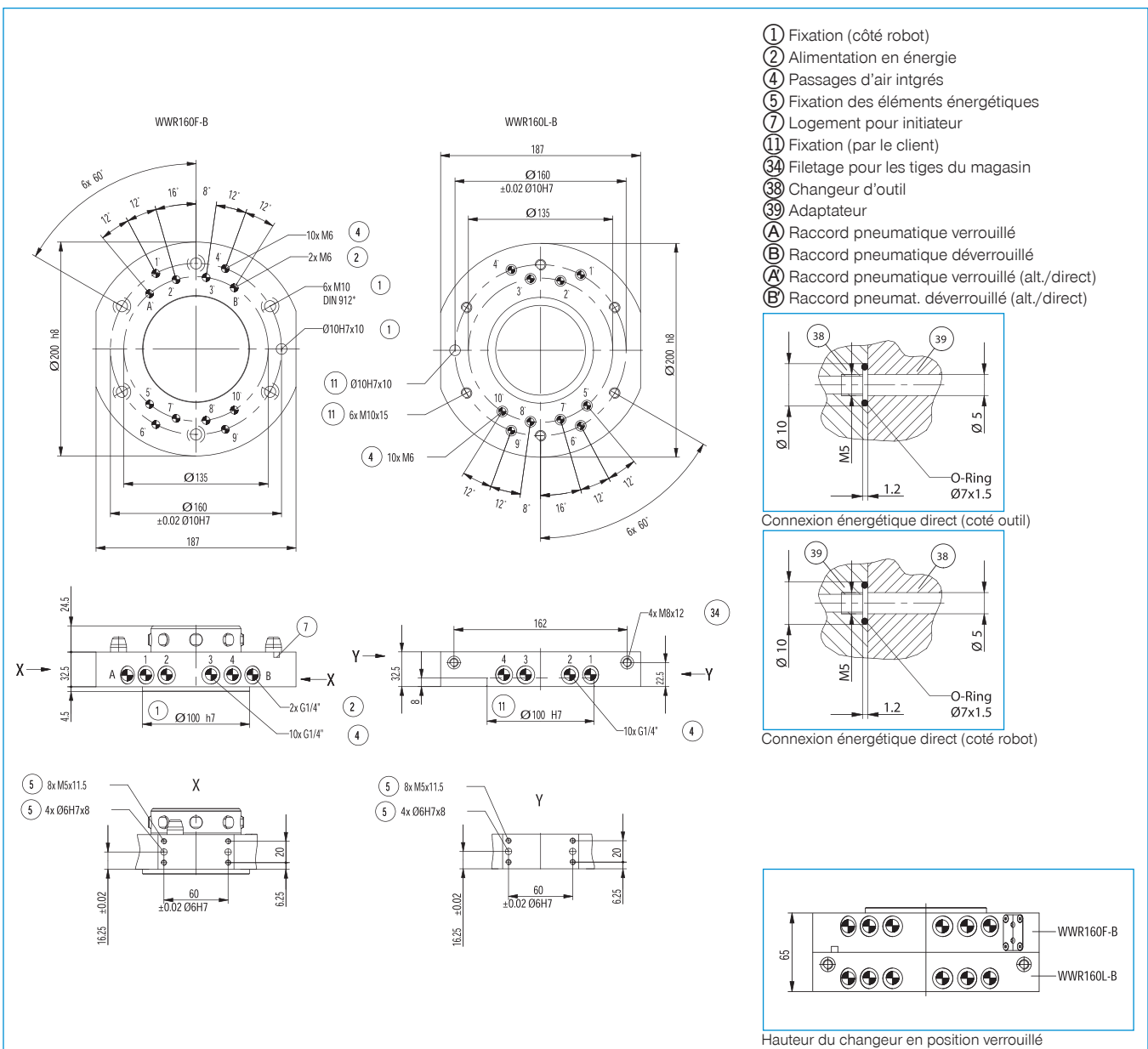


**NJ8-E2**  
Détecteur de proximité inductif - Câble 5 m



**NJ8-E2S**  
Détecteur de proximité inductif - Fiche M8

N° de commande	► Caractéristiques techniques	
	WWR160F-B	WWR160L-B
Bride de raccordement pour EN ISO 9409-1	TK 160	TK 160
Transfert pneumatique de l'énergie [Nombre]	10	10
Débit par transmetteur	500	500
Transfert électrique de l'énergie	en option	en option
Transfert hydraulique de l'énergie	en option	en option
Auto-maintien lors du verrouillage	mécanique	mécanique
Course de verrouillage [mm]	1.3	
Précision de répétition en Z [mm]	0.01	0.01
Précision de répétition en X, Y [mm]	0.02	0.02
Force de serrage [N]	150	
Force de desserrage [N]	80	
Déport max. de l'axe au couplage en X, Y [mm]	2.85	2.85
Pression de service [bar]	4 ... 10	4 ... 10
Pression de service nominale [bar]	6	6
Température de service [°C]	5 ... +80	5 ... +80
Volume du vérin par cycle [cm³]	97	
Moment d'inertie [kgcm²]	134	132
Poids [kg]	3.8	2.7



# ÉLÉMENTS ÉNERGÉTIQUES POUR CHANGEURS D'OUTIL TAILLE WWR125 / WWR160

## ► SCHÉMA DE CONNEXION

