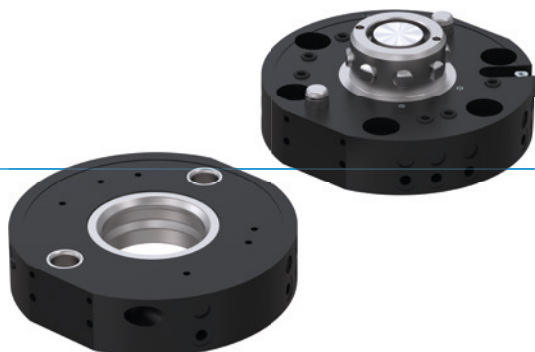


# MENIČ NÁSTROJOV

## SÉRIA WWR

### ► VÝHODY VÝROBKU



#### ► **Bezpečné zastavenie pri poklese tlaku**

Kombinácia pružinového mechanizmu a vysokého prevodového pomeru zaručuje bezpečnosť stroja.

#### ► **Extrémne plochá konštrukcia**

Táto konštrukcia znižuje momentové zaťaženie pre váš robot na minimum a umožňuje použitie menších, menej nákladných konštrukčných veľkostí

#### ► **Nevyčerpatel'ná rôznorodosť rozdeľovačov médií**

Je jedno aké médium chcete prenášať, pretože v minulosti sme realizovali mnohé riešenia a nájdeme vhodné riešenie aj pre vaše požiadavky!

### ► VHODNÝ VÝROBOK PRE VAŠU APLIKÁCIU



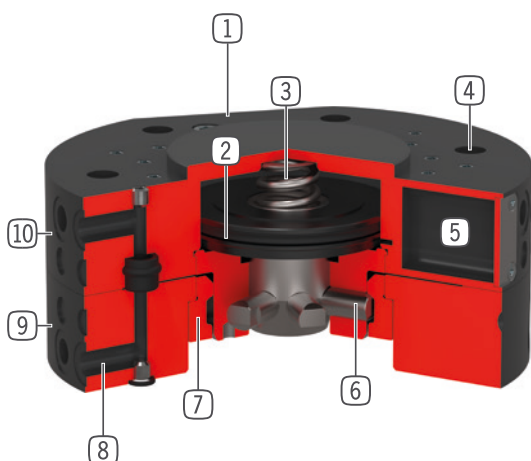
#### ► **Naše výrobky milujú výzvy!**

Extrémne podmienky, na každom mieste na svete – naše komponenty a systémy osvedčené v praxi vám umožňujú neobmedzené možnosti.

Nájdite vhodný výrobok pre svoje špeciálne použitie:

[www.zimmer-group.sk](http://www.zimmer-group.sk)

## ► PREHĽAD VÝHOD



- ① **upevnenie energetických elementov**
- ② **pohon**  
- dvojčinný pneumatický valec
- ③ **Integrovaná pružina**  
- zásobník energie pri poklese tlaku
- ④ **príruba robota**  
- rozstupová kružnica podľa EN ISO 9409-1
- ⑤ **registrácia polohy piesta**  
- pomocou senzorov magnetického poľa
- ⑥ **blokovací čap**  
- prispôsobený blokovaciemu puzdru
- ⑦ **blokovacie puzdro**  
- vysoké zachytenie momentov
- ⑧ **Integrované vzduchové vedenie**  
- Prívod vzduchu/vákua  
- možné aktivovanie bez hadíc
- ⑨ **voľný diel**  
- pre montáž od dielca
- ① ⑩ **pevný diel**  
- Montáž zo strany robota

## ► TECHNICKÉ ÚDAJE

| Konštrukčná veľkosť | Prípojná príruha podľa EN ISO 9409-1 | Pneumatický prenos energie | Elektrický prenos energie |
|---------------------|--------------------------------------|----------------------------|---------------------------|
|                     |                                      | [Počet]                    |                           |
| WWR40               | TK 40                                | 4                          | voliteľný                 |
| WWR50               | TK 50                                | 4                          | voliteľný                 |
| WWR63               | TK 63                                | 6                          | voliteľný                 |
| WWR80               | TK 80                                | 6                          | voliteľný                 |
| WWR100              | TK 100                               | 6                          | voliteľný                 |
| WWR125              | TK 125                               | 10                         | voliteľný                 |
| WWR160              | TK 160                               | 10                         | voliteľný                 |

## ► BLIŽŠIE INFORMÁCIE SÚ K DISPOZÍCII ONLINE



Všetky informácie jedným kliknutím: [www.zimmer-group.com](http://www.zimmer-group.com). Pomocou objednávacieho čísla želaného produktu nájdete údaje, nákresy a 3D modely k vašej konštrukčnej veľkosti. Rýchlo, prehľadne a vždy aktuálne.

# MENIČ NÁSTROJOV

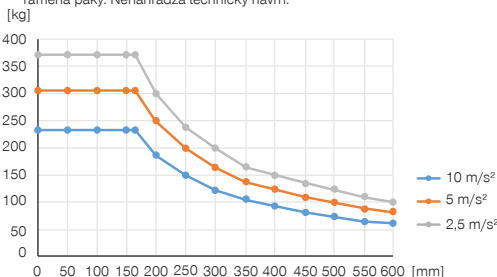
## KONŠTRUKČNÁ VEĽKOSŤ WWR125

### ► ŠPECIFIKÁCIE PRODUKTOV



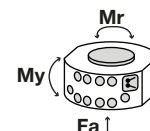
#### ► Variabilná montážna poloha

Zobrazuje maximálnu manipulačnú hmotnosť v závislosti od zrýchlenia a ramena páky. Nenahrádza technický návrh.



#### ► Sily a momenty

Zobrazuje statické sily a momenty, ktoré môžu pôsobiť na menič nástrojov.



|         |       |
|---------|-------|
| Mr [Nm] | 1500  |
| My [Nm] | 1700  |
| Fa [N]  | 26000 |

### ► OBSIAHNUTÉ V OBJEME DODÁVKY



10 [kus]  
O-Ring  
COR0070150

### ► ODPORÚČANÉ PRÍSLUŠENSTVO



#### NAPÁJANIE



**GV1-8X8**  
Priame skrutkovania



**WV1-8X8**  
uhlové výkyvné skrutkovania



#### SENZOR



**ZUB088923**  
Registrácia polohy piesta



#### SENZOR



**NJR04-E2SK**  
induktívny snímač priblíženia kábel 0,3 m - zástrčka M8



#### PRIPOJENIA/OSTATNÉ



**Energetické elementy a príslušenstvo pre menič nástrojov**



**ALSR13125**  
Odkladacia stanica

### ► ODPORÚČANÉ PRÍSLUŠENSTVO ODKLADACIA STANICA

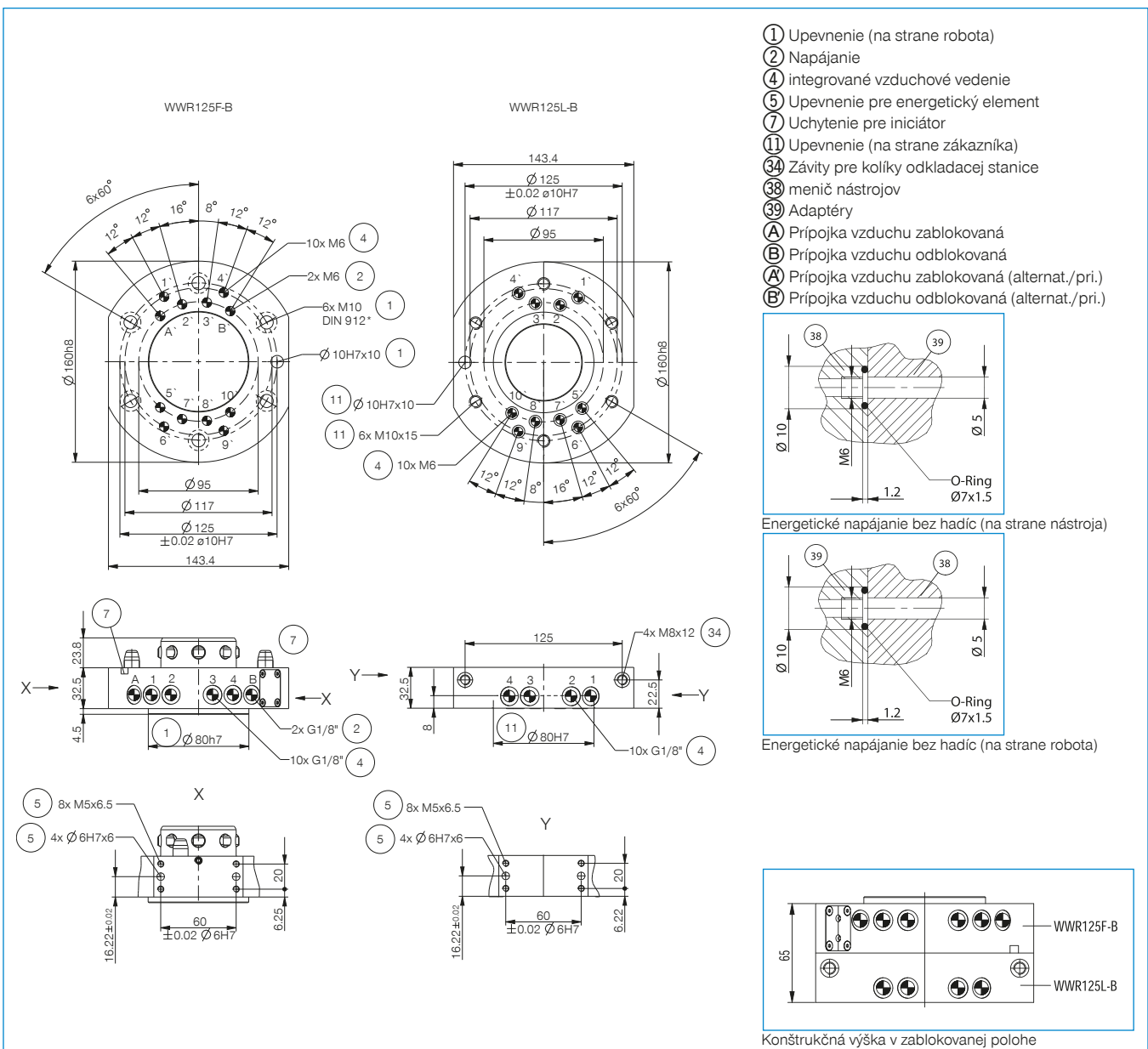


**NJ8-E2**  
induktívny snímač priblíženia - kábel 5 m



**NJ8-E2S**  
induktívny snímač priblíženia - zástrčka M8

| Objednávacie č.                        | ► Technické údaje |            |
|--|-------------------|------------|
|  | WWR125F-B         | WWR125L-B  |
| Prípojná príruha podľa EN ISO 9409-1   | TK 125            | TK 125     |
| Pneumatický prenos energie [Počet]     | 10                | 10         |
| Prietok každého jedného prenášača      | 500               | 500        |
| Elektrický prenos energie              | voliteľný         | voliteľný  |
| Hydraulický prenos energie             | voliteľný         | voliteľný  |
| Samozvernosť pri blokovaní             | mechanické        | mechanické |
| Blokovací zdvih [mm]                   | 1,3               |            |
| Opakovacia presnosť v Z [mm]           | 0,01              | 0,01       |
| Opakovacia presnosť v X, Y [mm]        | 0,02              | 0,02       |
| Spájacia sila [N]                      | 150               |            |
| Síla rozpojenia [N]                    | 80                |            |
| Posuv osi pri spájaní max. v X,Y [mm]  | 2,85              | 2,85       |
| Prevádzkový tlak [bar]                 | 4 ... 10          | 4 ... 10   |
| Menovitý prevádzkový tlak [bar]        | 6                 | 6          |
| Prevádzková teplota [°C]               | 5 ... +80         | 5 ... +80  |
| Objem valca na cyklus [cm³]            | 80                |            |
| Hmotnostný moment zotrvačnosti [kgcm²] | 48                | 42         |
| Hmotnosť [kg]                          | 2,2               | 1,5        |



# ENERGETICKÉ ELEMENTY PRE MENIČE NÁSTROJOV TYPOVÉHO ROZMERU WWR125 / WWR160

## ► SCHÉMA PRIPOJENIA

