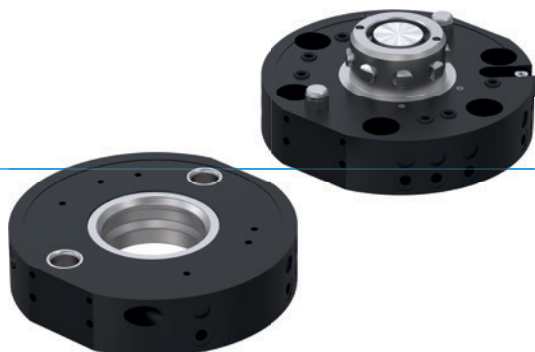


ZMIENIACZ NARZĘDZIA

SERIA WWR

► ZALETY PRODUKTU



► **Pewny chwyt przy spadku ciśnienia**

Połączenie mechanizmu sprężynowego i wysokiego przełożenia gwarantuje bezpieczeństwo maszyny.

► **Ekstremalnie niska konstrukcja**

Konstrukcja ta minimalizuje obciążenie robota momentem i umożliwia stosowanie mniejszych, ekonomiczniejszych elementów.

► **Nieograniczona różnorodność przenośników mediów**

Niezależnie od tego, jakie medium klient zamierza transportować, mamy w tym zakresie bogate doświadczenie i na pewno znajdziemy rozwiązanie do każdego zastosowania!

► PRODUKT DOPASOWANY DO KONKRETNIEGO ZASTOSOWANIA



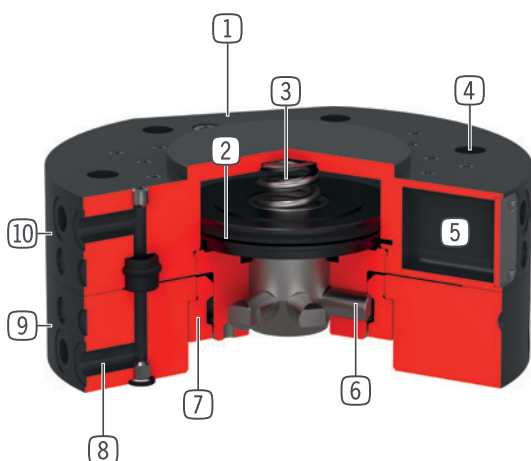
► **Nasze produkty lubią wyzwania!**

Ekstremalne warunki, w każdym zakątku świata — nasze sprawdzone w praktyce komponenty i systemy dają nieograniczone możliwości.

Znajdź odpowiedni produkt do konkretnego zastosowania:

www.zimmer-group.pl

► KORZYŚCI – W SZCZEGÓŁACH



- ① **Mocowanie elementu zasilającego**
- ② **Napęd**
- Siłownik pneumatyczny o podwójnym działaniu
- ③ **Zintegrowana sprężyna**
- Pochłaniacz energii przy spadku ciśnienia
- ④ **Kołnierz robota**
- Grupa części wg EN ISO 9409-1
- ⑤ **Kontrola pozycji tłoka**
- Za pomocą czujników pola magnetycznego
- ⑥ **Trzpień ryglujący**
- Dopasowany do tulei ryglującej
- ⑦ **Tuleja blokująca**
- Duże pochłanianie momentu
- ⑧ **Zintegrowany przepust powietrza**
- Przepust powietrza i próżni
- możliweysterowanie bezprzewodowe
- ⑨ **Element luźny**
- Do montażu od strony narzędzia
- ① ⑩ **Część stała**
- Do montażu po stronie robota

► DANE TECHNICZNE

Rozmiar	Kołnierz montażowy wg EN ISO 9409-1	Przeniesienie energii pneumatyczne [Liczba]	Przeniesienie energii elektryczne
WWR40	TK 40	4	opcjonalnie
WWR50	TK 50	4	opcjonalnie
WWR63	TK 63	6	opcjonalnie
WWR80	TK 80	6	opcjonalnie
WWR100	TK 100	6	opcjonalnie
WWR125	TK 125	10	opcjonalnie
WWR160	TK 160	10	opcjonalnie

► WIĘCEJ INFORMACJI MOŻNA ZNALEŹĆ W INTERNECIE.



Wszystkie informacje za jednym kliknięciem: www.zimmer-group.com. Na podstawie numeru katalogowego pożądanego produktu można znaleźć dane, rysunki, modele 3D i instrukcje obsługi szukanego rozmiaru. Szybki dostęp do zawsze aktualnych i przejrzystych informacji.

ZMIENIACZ NARZĘDZIA

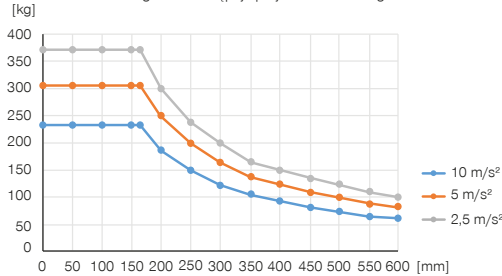
ROZMIAR WWR125

► SPECYFIKACJE PRODUKTOWE



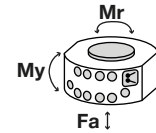
► Zmienna pozycja montażowa

Pokazuje maksymalny ciężar manipulacyjny w zależności od przyspieszenia i ramienia dźwigni. Nie zastępuje projektu technicznego.



► Siły i momenty

Przedstawia siły statyczne i momenty, które mogą oddziaływać na zmieniacz narzędzi.



Mr [Nm]	1500
My [Nm]	1700
Fa [N]	26000

► W ZAKRESIE DOSTAWY



10 [kawalek]
O-ring
COR0070150

► ZALECANE WYPOSAŻENIE DODATKOWE



ZASILANIE W ENERGIĘ



GV1-8X8
Złącze śrubowe proste



WV1-8X8
Złącze skręcane kątowo-wychylne



TECHNIKA SENSOROWA



ZUB088923
Kontrola pozycji toku



TECHNIKA SENSOROWA



NJR04-E2SK
Indukcyjny czujnik zbliżeniowy, przewód 0,3 m – wtyk M8



PRZYŁĄCZA/POZOSTAŁE



Elementy zasilania i akcesoria do zmieniacz narzędzi



ALSR13125
Stanowisko odkładania

► ZALECANE WYPOSAŻENIE ZESTAWU DO STANOWISKO ODKŁADANIA

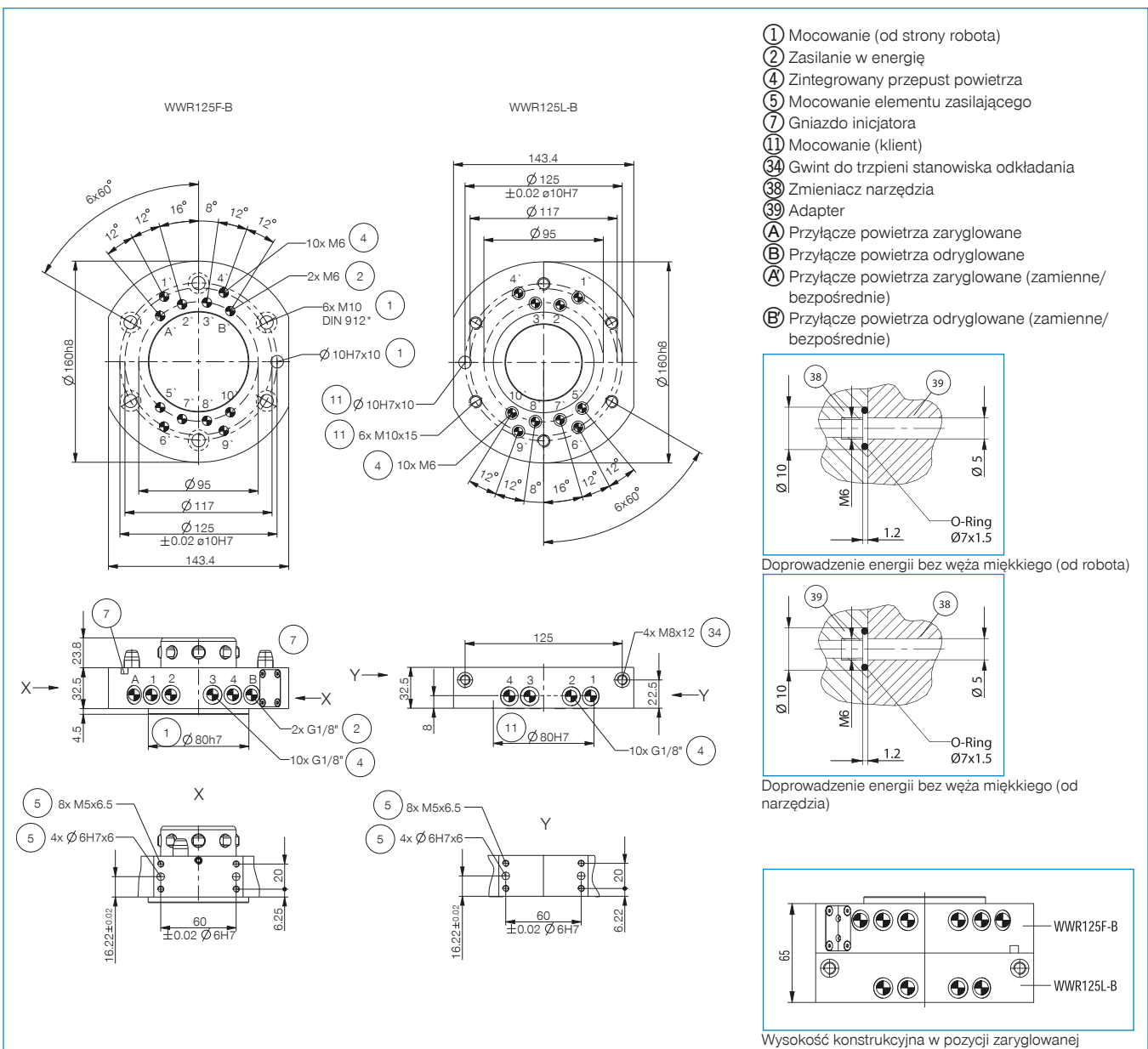


NJ8-E2
Indukcyjny czujnik zbliżeniowy – przewód 5 m



NJ8-E2S
Indukcyjny czujnik zbliżeniowy – wtyk M8

Nr katalogowy	Dane techniczne	
	WWR125F-B	WWR125L-B
Kołnierz montażowy wg EN ISO 9409-1	TK 125	TK 125
Przeniesienie energii pneumatyczne [Liczba]	10	10
Przepływ na element przenoszący	500	500
Przeniesienie energii elektryczne	opcjonalnie	opcjonalnie
Hydrauliczne przeniesienie energii	opcjonalnie	opcjonalnie
Hamowanie samoistne przy ryglowaniu	mechaniczny	mechaniczny
Skok blokujący [mm]	1.3	
Dokładność powtarzania w Z [mm]	0.01	0.01
Dokładność powtarzania w X, Y [mm]	0.02	0.02
Siła spajająca [N]	150	
Siła rozdzielająca [N]	80	
Przenoszenie osi przy łączeniu maks. w X, Y [mm]	2.85	2.85
Ciśnienie robocze [bar]	4 ... 10	4 ... 10
Nominalne ciśnienie robocze [bar]	6	6
Temperatura robocza [°C]	5 ... +80	5 ... +80
Pojemność cylindra na cykl [cm ³]	80	
Moment bezwładności masy [kgcm ²]	48	42
Masa [kg]	2.2	1.5



ELEMENTY ZASILAJĄCE DO ZMIENIACZA NARZĘDZI ROZMIAR WWR125 / WWR160

► SCHEMAT POŁĄCZEŃ

