

# CAMBIOUTENSILI

## SERIE WWR1000

### ► VANTAGGI DEL PRODOTTO



#### ► **Tenuta sicura in caso di caduta di pressione**

Un sistema ridondante, realizzato con una combinazione di accumulatori a molla e un sistema di autorallentamento meccanico, garantisce la sicurezza della macchina

#### ► **Pesi maneggiabili fino a una tonnellata**

Persino con i robot più grandi, con questo dispositivo di cambio potete eseguire processi di cambio automatici e sicuri

#### ► **Varietà inesauribile di trasmissione mezzi**

Non importa quale mezzo volete trasmettere, noi l'abbiamo già fatto una volta e troveremo anche per voi la soluzione più adeguata!

### ► IL PRODOTTO ADATTO ALLA VOSTRA APPLICAZIONE



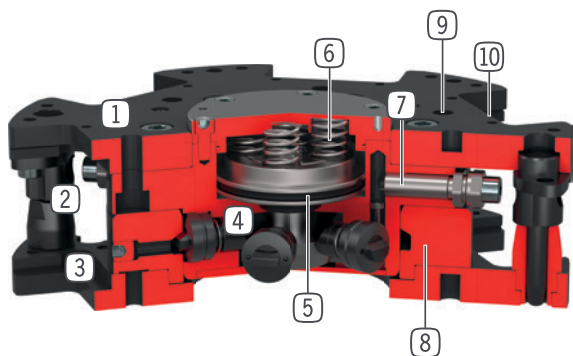
#### ► **I nostri prodotti amano le sfide!**

Condizioni estreme, in ogni angolo del mondo: i nostri componenti e sistemi di comprovata efficacia vi offrono illimitate possibilità.

Trovate il prodotto più adatto alle vostre specifiche esigenze:

[www.zimmer-group.it](http://www.zimmer-group.it)

## ► I VANTAGGI IN DETTAGLIO



- ① **Parte fissa**  
- Montaggio lato robot
- ② **Spine di centraggio**  
- antitorsione e posizionamento della parte mobile
- ③ **Parte mobile**  
- montaggio lato utensile
- ④ **Meccanismo di serraggio**  
- permette di mantenere agganciata la parte fissa a quella mobile
- ⑤ **Azionamento**  
- cilindro pneumatico a doppio effetto
- ⑥ **Molla integrata**  
- accumulatore di energia in caso di caduta di pressione
- ⑦ **Rilevamento della posizione del pistone**  
- mediante sensore induttivo
- ⑧ **Bussola di serraggio**
- ⑨ **Interfaccia per collegamento al robot**  
- disco di centraggio realizzato secondo EN ISO 9409-1
- ⑩ **Fissaggio elementi di connessione**

## ► DATI TECNICI

	Flangia di collegamento secondo EN ISO 9409-1	Alimentazione elettrica	Passaggi per fluidi
<b>Dimensioni costruttive</b>			
<b>WWR1160</b>	TK 160	optional	optional
<b>WWR1200</b>	TK 200	optional	optional

## ► ULTERIORI INFORMAZIONI DISPONIBILI ONLINE



Tutte le informazioni con un clic: [www.zimmer-group.com](http://www.zimmer-group.com). Con il numero d'ordine potete accedere a dati, disegni, modelli 3D e istruzioni per l'uso del prodotto desiderato nella dimensione più adatta per voi. Veloce, semplice e sempre attuale.

# CAMBIOUTENSILI

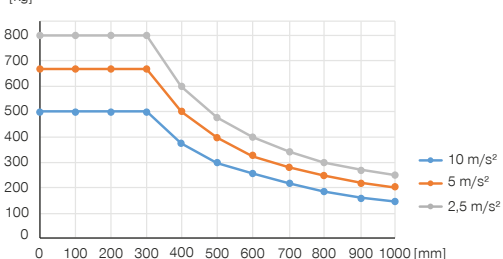
## DIMENSIONI COSTRUTTIVE WWR1160

### ► SPECIFICHE PRODOTTO



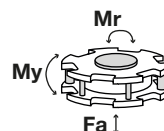
#### ► Posizione di montaggio variabile

Mostra il peso maneggiabile massimo in funzione di accelerazione e braccio di leva.



#### ► Forze e momenti

Mostra le forze e i momenti statici che possono agire sul cambioutensile in posizione serrata.



Mr [Nm]	6000
My [Nm]	6000
Fa [N]	35000

### ► IN DOTAZIONE



2 [pezzi]  
Supporto di fissaggio per sensore  
**ZUB0014**

### ► ACCESSORI CONSIGLIATI



#### ALIMENTAZIONE DI ENERGIA



**GV1-8X8**  
Raccordi filettati lineari



#### SENSORISTICA



**NJ8-E2S-17**  
Sensori induttivi - Spina M8



#### COLLEGAMENTI/ALTRO



Elementi di connessione e accessori per cambioutensili



**KAG500**  
Connettori a spina lineari cavi 5 m - Presa M8

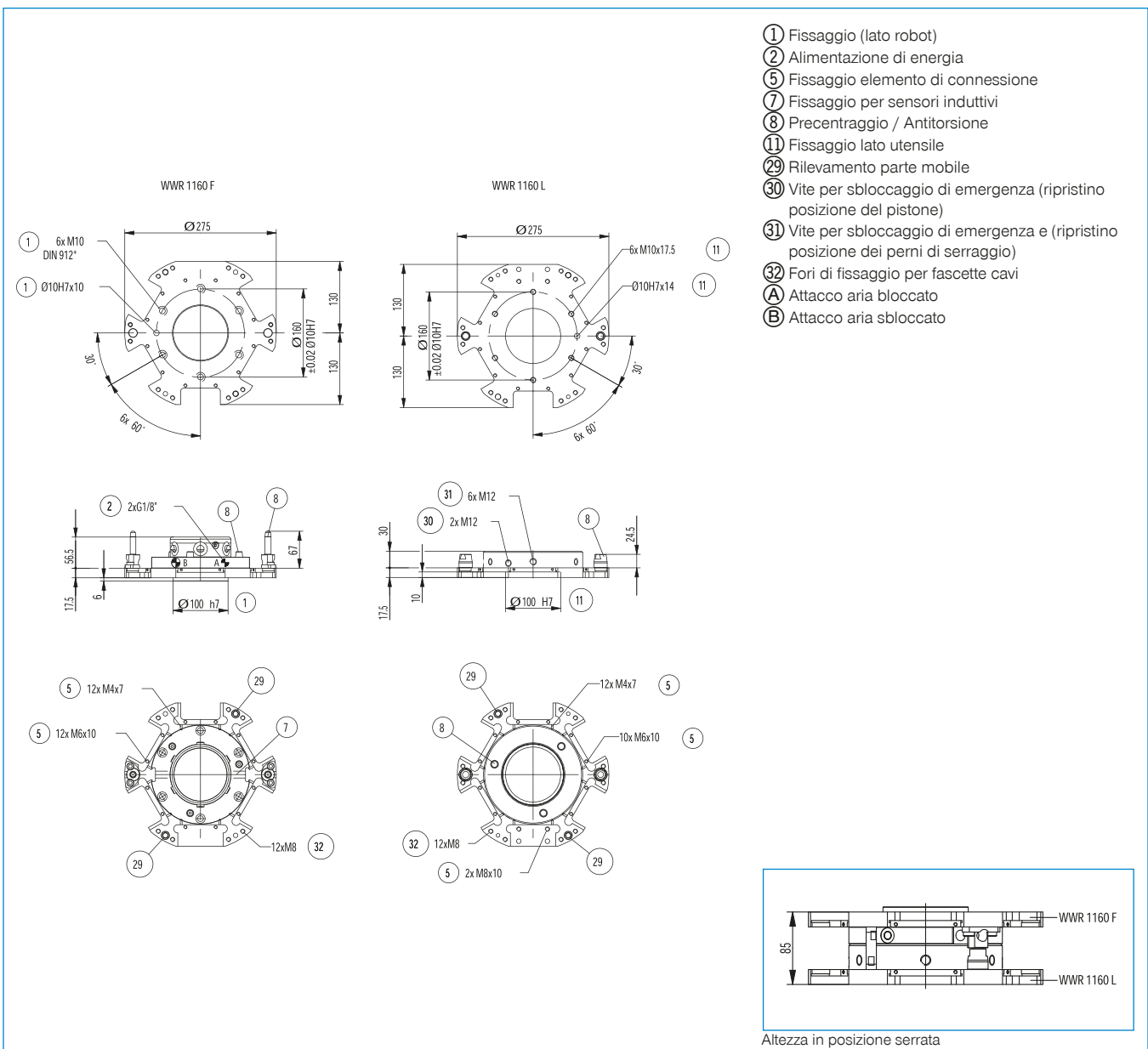


**ZUB0022**  
Punte per taratura



**ALSR1-1200**  
Deposito

Numero d'ordine	► Dati tecnici	
	WWR1160F	WWR1160L
Flangia di collegamento secondo EN ISO 9409-1	TK 160	TK 160
Alimentazione elettrica	optional	optional
Passaggi per fluidi	optional	optional
Mantenimento della posizione serrata	meccanico	meccanico
Corsa di serraggio [mm]	1	
Ripetibilità +/- [mm]	0.02	0.02
Disassamento massimo durante l'accoppiamento in X,Y [mm]	3.0	3.0
Pressione di esercizio [bar]	6 ... 8	6 ... 8
Pressione di esercizio nominale [bar]	6	6
Temperatura di esercizio [°C]	5 ... +80	5 ... +80
Volume d'aria per ciclo [cm <sup>3</sup> ]	48	
Peso [kg]	8.7	5.3



# ELEMENTI DI CONNESSIONE PER CAMBIOUTENSILE DIMENSIONI WWR1160 / WWR1200

## ► SCHEMA DI CONNESSIONE

